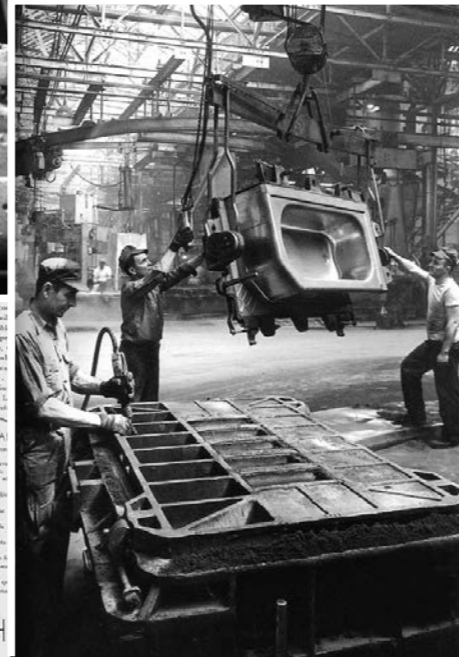




KOHLER KITCHENS
Sinks & Faucets

"Life without labour is guilt. Labour without art is brutality."

John Ruskin



and shows that even the Kohler mark are well designed and well made, to the last finest detail. If you see a Kohler fixture, Kohler colors are pure, uniform, harmonious. If you prefer white, Kohler white is as immaculate as freshly snowed lines. Kohler faucets and handles and

plumbing can be installed in an all-Kohler manner. Kohler's principal office is in Kohler, Wis., U.S.A., and Kohler works on every day.

ELEVEN IMPORTANT

1. Kohler fixtures are better known.
2. Kohler stands with an eye toward the future.
3. Kohler fixtures are made in America.
4. Kohler fixtures are built to last.
5. Kohler fixtures are made of the best materials.
6. Kohler fixtures are made in America.
7. Kohler's fixtures are made in America.
8. Kohler quality is made in America.
9. Kohler quality is made in America.
10. Kohler quality is made in America.
11. Kohler quality is made in America.

KOHLER OF KOH

What John Michael Kohler saw in 1883 when he looked at a cast-iron horse trough was the bathtub that launched a global plumbing company. That pioneering spirit of ingenuity – the kind that sees a bathing revolution in a horse trough – has defined Kohler Co. from its earliest days. A visionary, John Michael Kohler understood the importance of innovative design and an uncompromising commitment to craft and quality. After four generations, we remain a family-owned company, with over 26,000 products and 13,000 patents to our name. Still leading the industry in innovation and design. Bolder than ever.

**OUR MISSION:
GRACIOUS LIVING**

Since 1873™



KOHLER KITCHENS

Simple Elegance.

Enjoyable Cooking Starts Here.

Our revolutionary kitchen designs blend luxury, elegance and style with quality and durability. Perfectly balanced contemporary forms create an impression of harmony and well-being. When you open the door of a KOHLER kitchen you will enter a new dimension; One in which aesthetic design merges seamlessly with convenient function.

From Excellence Springs Innovation and Artistry.

Dedicated to the pursuit of perfection, KOHLER's design team are committed to producing kitchens that are as stylish and luxurious as they are enjoyable to use. Each new design is the result of an intense and precise creative process. Nurtured by inspiration, experience and skill.

Contemporary Designs for Stylish Living.

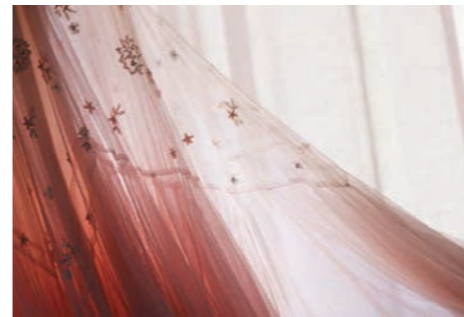
Meticulous attention to detail and thoughtful design naturally complement KOHLER's tradition of bold creativity. Our kitchens are infused with the best of American design. Each form, each edge, each product has been conceived for harmony, practicality and a uniquely smooth feel of luxury.



THE HEART *of your home.*

Kitchens bring us together. It's where we gather for easy conversations over shared dishes with people we enjoy. It's also where life can get messy. So today's kitchens need to do double duty, not only be inviting and comfortable, but also help minimize the mess. At Kohler we design for both.

No matter where you fall on the "love to cook" and "love to entertain" spectrums, we have beautiful solutions to meet your needs. From touchless faucets to innovative sprays and from sleek big bowls to stackable accessories, KOHLER® kitchen products will help you design your dream kitchen.



CONTENTS

GET INSPIRED

Copper Cottage	10
Gentleman's Black	12
Latticed Luxe	14

PRODUCTS

Kohler Kitchen Sink Guide	16
Enameled Cast Iron	18
Neoroc™ Composite	22
Fabricated Stainless Steel	28
Molding Stainless Steel	29
Kohler Kitchen Tips	31
Kohler Kitchen Faucets	32

PRODUCT DIAGRAM

Enameled Cast Iron	37
Neoroc™ Composite	38
Fabricated Stainless Steel	39
Molding Stainless Steel	40
Kitchen Faucets	43





INSPI
R
A

INSPIRATION

TTO
W



COPPER COTTAGE

Efficiency is crucial in a tiny kitchen where every detail matters. To that end, custom copper and painted-wood shelving affords easy access to well-used items. And a movable island serves as prep area, cooktop and dining area. Creating the illusion of spaciousness, banks of windows extend the view, and off-white lapboard walls fade into the background.

Get this look



Whitehaven® Under-Mount Sink

อ่างล้างจานเหล็กหล่อ 2 หลุม แบบฝังใต้คาน้ำต่อ

รุ่น ไทโทฮเวน

K-6349X-0

- Overall dimension 906 x 548 x 245 mm.
- Includes strainer and overflow trap.
- พร้อมสื่อน้ำอ่างล้างจาน และท่อน้ำทิ้ง

Recommended Accessory

แนะนำใช้ร่วมกับ

Sink Installation Kit

ชิ้นวางอ่างแบบสามเหลี่ยม

K-18408X-NA

- Separate purchasing
- แยกจำหน่าย

*สินค้าบางชิ้นในรูป เป็นสินค้าสั่งพิเศษ (Non-Stock Item)

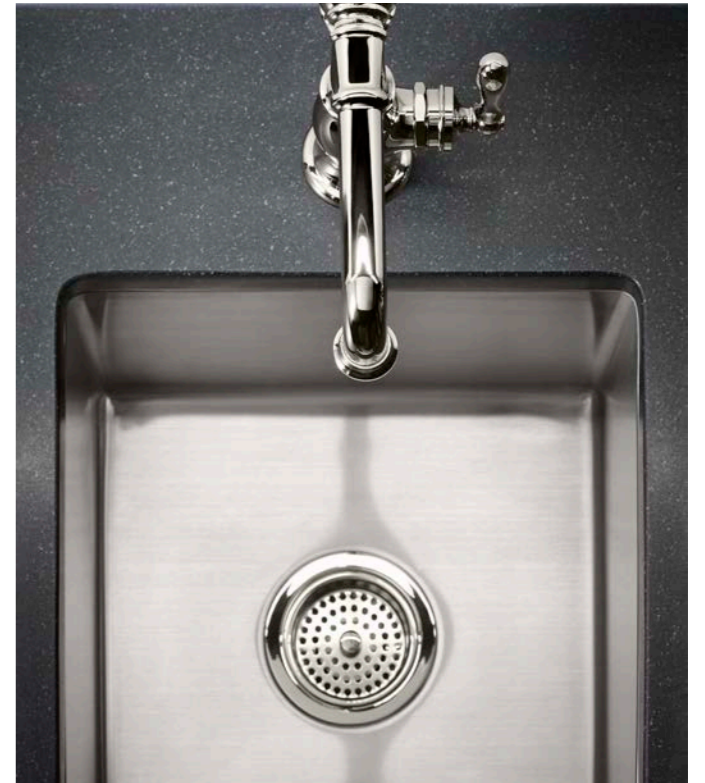
*สินค้าบางชิ้นในรูป เป็นสินค้าสั่งพิเศษ (Non-Stock Item)



gentleman's BLACK

A perennial favorite in interior design, black is a practiced shapeshifter, able to straddle the worlds of both classic and contemporary styles with confidence. And today black's iconic beauty is making its presence felt in the kitchen more frequently, especially with the recent debut of black stainless steel appliances. Building on this trend, designers are introducing vibrant metals and layering textures to bring even more depth to predominantly black spaces.

*สินค้าบางชิ้นในรูป เป็นสินค้าสั่งพิเศษ (Non-Stock Item)



Get this look



Strive Under-Mount Kitchen Sink

อ่างล้างจานสแตนเลส สตีล 1 หลุม แบบฝังใต้เคาน์เตอร์
รุ่น สโตน

K-97830X-F-NA

- Overall dimensions 610 x 465 x 236 mm.
- Includes quickflow strainer and overflow trap.
- พร้อมสະดืออ่างล้างจาน ท่อน้ำทิ้ง และท่อน้ำล้น



Strive Under-Mount Kitchen Sink

อ่างล้างจานสแตนเลส สตีล 2 หลุม แบบฝังใต้เคาน์เตอร์
รุ่น สโตน

K-97829X-F-NA

- Overall dimensions 813 x 465 x 236 mm.
- Includes quickflow strainer and overflow trap.
- พร้อมสະดืออ่างล้างจาน ท่อน้ำทิ้ง และท่อน้ำล้น

*สินค้าบางชิ้นในรูป เป็นสินค้าสั่งพิเศษ (Non-Stock Item)



LATTICED LUXE

Efficiency is built into each area from the sink to the cooktop. Moraine™ sinks and accessories were designed specifically to support mise en place food prep. And the wood cutting board slides snugly across the top of the sink, covering used dishes while providing a workspace.

Get this look



Moraine Under-Mount Sink

อ่างล้างจานสเตนเลส สตีล 2 หลุม แบบฝังใต้คาน้ำเตอร์

รุ่น มอไรน

K-99064X-F-NA

- Overall dimensions 838 x 450 x 234 mm.
- Includes flexible trap, overflow trap, quick flow strainers, glass cover, cutting board, glass drainboard, colander and anti-splash wall.
- พร้อมท่อน้ำทิ้ง ท่อน้ำล้น สะดืออ่างล้างจาน แผ่นปิดกระจก เขียงไม้ ถาดกรองเศษอาหาร ตะกร้าวางของ และแผ่นสเตนเลสกันน้ำกระเซ็น

Cast Iron

Neoroc™ composite

Stainless Steel

KOHLER® KITCHENS

Sinks

With incredible quality, thoughtful design and a range of materials and gorgeous colors, you can't go wrong with a KOHLER® sink. Our wide assortment offers a variety of sizes and configurations so you can create a functional space that will look beautiful for years to come.

Materials

Select a material: Would you like a choice of gorgeous hues ranging from pale to powerful? Are you interested in a subtle matte finish, or do you have your heart set on the classic look of stainless steel? We'll help you decide.



KOHLER® ENAMELED CAST IRON

Nothing else has the solid presence and statement-making look of KOHLER® enameled cast iron. The rich, colorful finish makes its own bold statement as it complements your countertops and cabinetry. No other material offers the character and craftsmanship of KOHLER® enameled cast iron. Its rich finish and lasting presence make a bold statement.

STRENGTH KOHLER® enameled cast iron sinks withstand whatever your family dishes out, from heavy pots to searing skillet.

STYLE Go bold with deep hues, be subtle with pale tones or choose a finish that adds dimensional character.

SOUL Made in Kohler, Wisconsin, our cast iron sinks embody over 140 years of KOHLER® craftsmanship.



NEOROC™ COMPOSITE

With a smooth matte finish that works beautifully with a variety of countertops, the rich, dimensional color of Neoroc adds warmth and style.

RICH COLOR Neoroc composite sinks offer a warm matte finish designed to complement the countertops with a solid color throughout.

ROCK-SOLID DESIGN Exceptionally durable, Neoroc absorbs the impact of falling cookware and is scratch, stain and chip-resistant. Hot pots and pans won't damage the surface.



STAINLESS STEEL

Stainless steel is eminently practical and extremely versatile. It's resistant to staining and easy to clean. Let your style shine with more than 120 stainless steel sink shapes, sizes and designs. It complements any kitchen and is a favorite of enthusiastic cooks and designers alike.

DURABILITY This classic, durable material lives up to its name. Hot pans won't hurt it, and it's less likely than harder materials to damage delicate dishware that may slip from your grip.

CLEANABILITY Stainless steel is rust and stain resistant and easy to clean; just give it a quick swipe with a sponge.

SOUND ABSORPTION Every KOHLER® stainless steel kitchen sink features Silent-Shield® sound-absorption technology which significantly reduces noise from clanging dishes, running water and garbage disposals.

PRESERVE® SERIES Our line of Preserve stainless steel sinks features a unique scratch-resistant coating that offers even more protection to keep your sink looking newer longer.



KOHLER®

Enameled Cast Iron

KOHLER® Cast Iron kitchen sinks, available in a wide array of sizes, provide uncompromising strength with an ultra-thick layer of enamel that is guaranteed not to chip, crack or burn.

อ่างล้างจานเหล็กหล่อของโคห์เลอร์มีให้เลือกหลากหลายขนาด พร้อมความแข็งแรงด้วยการเคลือบผิวด้วย Enamel หนาเป็นพิเศษ ให้ความคงทนเหนือใคร รับประกันไม่เกิดรอยขีดข่วน ไม่เกาะหรือบุบ สีสันและไม้เป็นรอยต่าง



Smooth, Easy-to-Clean Surface

Glossy enamel finish with easy-to-clean surface that coordinates well with different kitchen designs.

ผิวเรียบ พ้นผิวมีการเคลือบเงา ทำให้ง่ายต่อการทำความสะอาด และยังเข้ากันได้กับห้องครัวที่มีการออกแบบที่หลากหลาย



Ultra Thick Layer of Enamel Minimizes Noise

Made from recycled materials, ultra-thick enamel, sturdy and durable.

ผิวเคลือบหนาเป็นพิเศษ ช่วยลดการเกิดเสียงระหว่างการใช้งาน ทำจากวัสดุรีไซเคิล และให้ความแข็งแรงทนทาน การเคลือบผิวด้วย Enamel หนาเป็นพิเศษ ให้ความคงทนเหนือใคร ผิวที่เป็นมันจะรักษาความเงางามและสีสดใส ไม่เกิดรอยขีดข่วน ไม่เกาะหรือบุบ สีสันและไม้เป็นรอยต่าง



Commitment to Quality

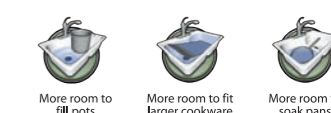
Cast iron products are guaranteed with a lifetime limited warranty.

อ่างล้างจานเหล็กหล่อ รับประกันตลอดอายุการใช้งาน*

*รับประกันไม่เกิดรอยขีดข่วน เกาะหรือบุบ สีสันและไม้เป็นรอยต่าง หรือความเสียหายที่เกิดจากการผลิต
** ขอสงวนสิทธิ์การรับประกันหากสินค้าเสียหายจากการใช้งาน



Smart Divide Design



เป็นการผสมผสานความงามให้เข้ากับการใช้งาน โดยที่ตรงกลางของอ่างจะมีความสูงเพียงครึ่ง เพื่อเพิ่มความจุสำหรับการใช้งานกับอุปกรณ์ครัวที่มีขนาดใหญ่





Enameled Cast Iron

Statement-making KOHLER® enameled cast iron is guaranteed not to chip, crack or burn.* The rich, colorful finish makes its own bold statement as it complements your countertops and cabinetry.

KOHLER KITCHENS Enameled Cast Iron

GUARANTEED
NOT TO CHIP, CRACK OR BURN
KOHLER Cast Iron
LIFETIME LIMITED WARRANTY



Whitehaven® Under-Mount Sink
อ่างล้างจานเหล็กหล่อ 2 หลุม แบบฝังใต้เคาน์เตอร์
รุ่น ไวท์เฮเวน
K-6349X-0

- Overall dimension 906 x 548 x 245 mm.
- Includes strainer and overflow trap.
- พร้อมสื่อดึงอ่างล้างจาน และท่อน้ำทิ้ง

Recommended Accessory
แนะนำใช้ร่วมกับ

Sink Installation Kit
ชิ้นวางอ่างแบบสามเหลี่ยม
K-18408X-NA

- Separate purchasing
- แยกจำหน่าย



Indio Top/Under-Mount Sink

อ่างล้างจานเหล็กหล่อ 2 หลุม แบบฝังบนหรือใต้เคาน์เตอร์
รุ่น อินดีโอ
K-3885X-25D-0

- Overall dimension 840 x 480 x 219 mm.
- Includes strainer, overflow trap, soap dispenser and wire rinse basket.
- พร้อมสื่อดึงอ่างล้างจาน ท่อน้ำทิ้ง ที่ใส่ถ้วยล้างจาน และตะกร้าล้างของ



Non-Stock Item

Brookfield Top-Mount Sink

อ่างล้างจานเหล็กหล่อ 2 หลุม แบบฝังบนเคาน์เตอร์
รุ่น บรูคฟิลด์
K-17250T-1S-0

- Overall dimensions 838 x 470 x 220 mm.
- Includes strainer and overflow trap.
- พร้อมสื่อดึงอ่างล้างจาน และท่อน้ำทิ้ง



Non-Stock Item

Hartland Top-Mount Sink

อ่างล้างจานเหล็กหล่อ 2 หลุม แบบฝังบนเคาน์เตอร์
รุ่น ฮาร์ทแลนด์
K-11021T-1S-0

- Overall dimensions 810 x 470 x 222 mm.
- Includes strainer and overflow trap.
- พร้อมสื่อดึงอ่างล้างจาน และท่อน้ำทิ้ง



Non-Stock Item

Whitehaven® Under-Mount Sink

อ่างล้างจานเหล็กหล่อ 1 หลุม แบบฝังใต้เคาน์เตอร์
รุ่น ไวท์เฮเวน
K-6487-0

- Overall dimensions 754 x 548 x 244 mm.
- Excludes strainer and overflow trap.
- ไม่รวมสื่อดึงอ่างล้างจาน และท่อน้ำทิ้ง
- Recommended Accessories แนะนำใช้ร่วมกับ
 - Strainer สื่อดึงอ่าง K-8801-CP
 - P-Trap ท่อน้ำทิ้ง K-9000-CP

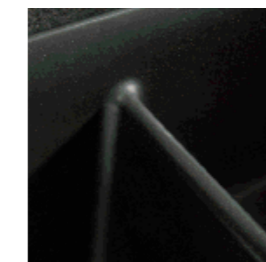


Neoroc™ Composite



Solid as a rock

Durable composite material is designed to withstand years of kitchen tasks.



Stain-, scratch- & fade-resistant

Matte finish sink is designed to look newer longer.



Heat-resistant

Withstands temperatures of up to 750°F.



Easy to clean

Wipe down once a week with our Neoroc cleaner for optimal results and longevity, or simply use soap and water



Neoroc™ Composite

Neoroc is KOHLER's advanced composite material engineered to the highest standards for long-lasting beauty. Crafted of quartz, epoxy resin and hardeners under extreme pressure for extraordinary durability. Exceptionally durable, Neoroc sinks offer a matte finish designed to complement a variety of countertops. Neoroc absorbs the impact of falling pots and pans and is scratch-, stain- and chip-resistant

KOHLER KITCHENS

Neoroc™ Composite



Non-Stock Item

Cairn® Under-Mount Bar Sink

- อ่างล้างจาน Neoroc™ Composite 1 หลุม แบบฝังใต้เคาน์เตอร์
- รุ่น แคร์น**
K-8223-CM1
- Overall dimension 394 x 394 x 257 mm.
 - Includes sink rack. Excludes strainer and overflow trap.
 - พร้อมตะแกรงวางของ ไม่รวมสื่อดีล้างจาน และท่อน้ำทิ้ง
 - Recommended Accessories แนะนำใช้ร่วมกับ
 - Strainer สื่อดีอ่าง K-8801-CP
 - P-Trap ท่อน้ำทิ้ง K-9000-CP



Non-Stock Item

Cairn® Under-Mount Single Bowl

- อ่างล้างจาน Neoroc™ Composite 1 หลุม แบบฝังใต้เคาน์เตอร์
- รุ่น แคร์น**
K-8206-CM1
- Overall dimension 851 x 465 x 257 mm.
 - Includes sink rack. Excludes strainer and overflow trap.
 - พร้อมตะแกรงวางของ ไม่รวมสื่อดีล้างจาน และท่อน้ำทิ้ง
 - Recommended Accessories แนะนำใช้ร่วมกับ
 - Strainer สื่อดีอ่าง K-8801-CP
 - P-Trap ท่อน้ำทิ้ง K-9000-CP



Non-Stock Item

Cairn® Under-Mount Double-Equal

- อ่างล้างจาน Neoroc™ Composite 2 หลุม แบบฝังใต้เคาน์เตอร์
- รุ่น แคร์น**
K-8199-CM1
- Overall dimension 851 x 465 x 257 mm.
 - Includes sink rack. Excludes strainer and overflow trap.
 - พร้อมตะแกรงวางของ ไม่รวมสื่อดีล้างจาน และท่อน้ำทิ้ง
 - Recommended Accessories แนะนำใช้ร่วมกับ
 - Strainer สื่อดีอ่าง K-8801-CP
 - P-Trap ท่อน้ำทิ้ง K-9000-CP



Non-Stock Item

Cairn® Under-Mount Large/Medium

- อ่างล้างจาน Neoroc™ Composite 2 หลุม แบบฝังใต้เคาน์เตอร์
- รุ่น แคร์น**
K-8204-CM1
- Overall dimension 851 x 465 x 257 mm.
 - Includes sink rack. Excludes strainer and overflow trap.
 - พร้อมตะแกรงวางของ ไม่รวมสื่อดีล้างจาน และท่อน้ำทิ้ง
 - Recommended Accessories แนะนำใช้ร่วมกับ
 - Strainer สื่อดีอ่าง K-8801-CP
 - P-Trap ท่อน้ำทิ้ง K-9000-CP



Non-Stock Item

Kennon® Top/Under-Mount Single Bowl Kitchen Sink

- อ่างล้างจาน Neoroc™ Composite 1 หลุม แบบฝังบนหรือใต้เคาน์เตอร์
- รุ่น เคนนอน**
K-8437-1-CM1
- Overall dimension 838 x 559 x 257 mm.
 - Include sink rack. Excludes strainer and overflow trap.
 - พร้อมตะแกรงวางของ ไม่รวมสื่อดีล้างจาน และท่อน้ำทิ้ง
 - Recommended Accessories แนะนำใช้ร่วมกับ
 - Strainer สื่อดีอ่าง K-8801-CP
 - P-Trap ท่อน้ำทิ้ง K-9000-CP



Non-Stock Item

Kennon® Top/Under-Mount Double-Equal Kitchen Sink

- อ่างล้างจาน Neoroc™ Composite 2 หลุม แบบฝังบนหรือใต้เคาน์เตอร์
- รุ่น เคนนอน**
K-8185-1-CM1
- Overall dimension 838 x 559 x 244 mm.
 - Include sink rack. Excludes strainer and overflow trap.
 - พร้อมตะแกรงวางของ ไม่รวมสื่อดีล้างจาน และท่อน้ำทิ้ง
 - Recommended Accessories แนะนำใช้ร่วมกับ
 - Strainer สื่อดีอ่าง K-8801-CP
 - P-Trap ท่อน้ำทิ้ง K-9000-CP



Stainless Steel

Stainless steel is eminently practical and extremely versatile. It's resistant to staining and easy to clean. Let your style shine with more than 120 stainless steel sink shapes, sizes and designs.

KOHLER KITCHENS

Stainless Steel

KOHLER® Stainless Steel Kitchen Sinks are crafted by hand, using only premium-gauge stainless steel for years of enduring beauty and flawless performance. They offer a distinctive, angular design, right at home with contemporary aesthetics.

อ่างล้างจานสเตนเลส สตีล ของโคห์เลอร์ งดงามด้วยการผลิตขึ้นรูปด้วยฝีมือ และผลิตจากสเตนเลสเกรดพรีเมียม ซึ่งให้ความงามที่ยั่งยืนและมีประสิทธิภาพการใช้งานที่สมบูรณ์แบบ นอกจากนี้ อ่างล้างจานจากโคห์เลอร์ยังโดดเด่นด้วยรูปแบบการดีไซน์ ซึ่งเข้ากันกับห้องครัวในทุกรูปแบบของชีวิต

Easy Clean Duo Strainer

Pop up switch that allows you to empty the sink at a push on the strainer cover. Easy to clean filter basket design, easy to dump kitchen waste, Double-layer filtration and Stainless Steel cover.

สื่อดึงอ่างล้างจานแบบป๊อปอัพ เพียงแค่คลิกที่ฝาปิด เพื่อปล่อยหรือกักน้ำ หยิบตระกร้าออกมาเศษอาหาร หรือทำความสะอาดได้อย่างง่ายดาย เพิ่มความมั่นใจและป้องกันเศษอาหารไม่ให้ตกลงในท่อน้ำทิ้ง ด้วยตระกร้ากรองเศษอาหารถึง 2 ชั้น (เฉพาะรุ่น)



Durable and Sturdy

Using 304 Stainless steel with maximum thickness of 2.0 mm. for durability.

ผลิตจากสเตนเลส 304 (โครเมียม 18% และ นิกเกิล 8%) ที่มีความหนาสูงสุดถึง 2 มม. ซึ่งหนาแน่นกว่าอ่างล้างจานทั่วไป ดังนั้น อ่างล้างจานโคห์เลอร์จึงมีความแข็งแรง และทนทานต่อการกัดกร่อน การเกิดคราบ ช่วยให้การทำความสะอาดอ่างล้างจานง่ายดาย ซึ่งเหมาะสำหรับการใช้งานในครัวเรือน



Faster Drainage

Water drains faster with double-swirl strainer and larger drain pipe. Additional strainer basket prevents clogging.

สื่อดึงอ่างขนาด 50 มม. ใช้งานสะดวกไม่เกิดการอุดตัน และสามารถระบายน้ำได้อย่างรวดเร็ว



Fabricated Kitchen Sink

Hand-crafted from premium gauge stainless steel with thickness ranging from 1.2 – 2.0 mm.

เป็นงานขึ้นรูปด้วยมือและผลิตจากสเตนเลสเกรดพรีเมียม ด้วยความหนาตั้งแต่ 1.2-2.0 มม. มุมโค้งรัศมี 10 มม. ช่วยลดการทำความสะอาด



Anti-Bacterial Drain Pipe

Anti-Bacterial Drain Pipe prevents growth of bacteria.

ชุดท่อน้ำทิ้งแบบ Flex-Pipe ผลิตจากวัสดุที่ช่วยป้องกันแบคทีเรีย เพื่อสุขอนามัยที่ดี



Oil Resistant Finish (ORF)

Kohler's exclusive Oil-Resistant Finish (ORF) patented for oil-free cooking enjoyment.

ผิวเคลือบพิเศษเอกสิทธิ์เฉพาะโคห์เลอร์ ช่วยลดการเกาะของคราบน้ำมัน



Reduce Noise and Coagulation

Special coating and rubber layer at bottom of sink reduces noise and prevents coagulation.

บริเวณฐานพื้นเคลือบด้วยสารพิเศษ และปิดด้วยแผ่นยางป้องกันเสียง ช่วยลดการเกิดเสียงและลดการเกาะตัวของหยดน้ำ



Stainless Steel Kitchen Sinks

Exceptional Sound-Absorption SilentShield™ technology by KOHLER sharply decreases noise from dishes, running water and disposals. SilentShield™ also reduces condensation and helps maintain water temperature.

เทคโนโลยี SilentShield™ ของโคห์เลอร์ ซึ่งจะช่วยลดการเกิดเสียงจากจานชาม นอกจากนี้ ยังช่วยลดการเกิดคราบเกาะตัวของหยดน้ำ และช่วยรักษาอุณหภูมิของน้ำได้อีกด้วย



KOHLER KITCHENS

Fabricated Stainless Steel



Prolific Under-Mount Kitchen Sink

อ่างล้างจานสเตนเลส สตีล 1 กลุ่ม แบบฝังใต้เคาน์เตอร์

รุ่น โปสิฟ

K-5540X-S-NA

- Overall dimensions 838 x 450 x 278 mm.
- Includes Strainer, Overflow trap, 2 Plastic Grates, 2 Colanders and Cutting Board.
- พร้อมสื่อดัดอ่างล้างจาน ก่อนน้ำทิ้ง ก่อนน้ำล้น ตะแกรงจอแปรงสังกะสี 2 ชั้น ตะกร้าพลาสติก 2 ใบ และเชียงไม้



Moraine Under-Mount Kitchen Sink

อ่างล้างจานสเตนเลส สตีล 2 กลุ่ม แบบฝังใต้เคาน์เตอร์

รุ่น มอริเน

K-99064X-F-NA

- Overall Dimensions 838 x 450 x 234 mm.
- Includes flexible trap, overflow trap, quick flow strainers, glass cover, cutting board, glass drainboard, colander and anti-splash wall.
- พร้อมกอน้ำทิ้ง กอน้ำล้น สื่อดัดอ่างล้างจาน แผ่นปิดกระจก เชียงไม้ ภาดระจกเตรียมอาหาร ตะกร้าวางของ และแผ่นสเตนเลสกันน้ำกระเซ็น



Strive Under-Mount Kitchen Sink

อ่างล้างจานสเตนเลส สตีล 2 กลุ่ม แบบฝังใต้เคาน์เตอร์

รุ่น สตรีฟ

K-97829X-F-NA

- Overall dimensions 813 x 465 x 236 mm.
- Includes quickflow strainer and overflow trap.
- พร้อมสื่อดัดอ่างล้างจาน กอน้ำทิ้ง และกอน้ำล้น



Strive Under-Mount Kitchen Sink

อ่างล้างจานสเตนเลส สตีล 1 กลุ่ม แบบฝังใต้เคาน์เตอร์

รุ่น สตรีฟ

K-97830X-F-NA

- Overall dimensions 610 x 465 x 236 mm.
- Includes quickflow strainer and overflow trap.
- พร้อมสื่อดัดอ่างล้างจาน กอน้ำทิ้ง และกอน้ำล้น



Poise Under-Mount Kitchen Sink

อ่างล้างจานสเตนเลส สตีล 2 กลุ่ม แบบฝังใต้เคาน์เตอร์

รุ่น พอยซ์

K-3882X-P-NA

- Overall dimensions 820 x 430 x 227 mm.
- Includes quickflow strainer, overflow trap, wire rinse basket and cutting board.
- พร้อมสื่อดัดอ่างล้างจาน กอน้ำทิ้ง กอน้ำล้น ภาดระจก และเชียงไม้



Poise Under-Mount Kitchen Sink

อ่างล้างจานสเตนเลส สตีล 1 กลุ่ม แบบฝังใต้เคาน์เตอร์

รุ่น พอยซ์

K-3883X-P-NA

- Overall dimensions 430 x 430 x 227 mm.
- Includes quickflow strainer, overflow trap, wire rinse basket and cutting board.
- พร้อมสื่อดัดอ่างล้างจาน กอน้ำทิ้ง กอน้ำล้น ภาดระจก และเชียงไม้



Brinx Top-Mount Kitchen Sink

อ่างล้างจานสเตนเลส สตีล 1 กลุ่ม แบบฝังบนเคาน์เตอร์

รุ่น บริงซ์

K-3674X-F-NA

- Overall dimensions 476 x 476 x 160 mm.
- Includes quickflow strainer and overflow trap.
- พร้อมสื่อดัดอ่างล้างจาน และกอน้ำทิ้ง

KOHLER KITCHENS

Molding Stainless Steel



Ladena Top/Under-Mount Kitchen Sink

อ่างล้างจานสเตนเลส สตีล 2 กลุ่ม แบบฝังบนหรือใต้เคาน์เตอร์

รุ่น ลาดาน่า

K-23846X-2HD-NA

- Overall dimensions 840 x 470 x 195 mm.
- Includes Easy Clean Duo Strainer, Overflow trap, 3 Colanders and Soap Dispenser.
- พร้อมสื่อดัดอ่างล้างจาน กอน้ำทิ้ง กอน้ำล้น ตะกร้าพลาสติก 3 ใบ และที่ใส่น้ำยาล้างจาน



Prologue R10 Top/Under-Mount Kitchen Sink

อ่างล้างจานสเตนเลส สตีล 1 กลุ่ม แบบฝังบนหรือใต้เคาน์เตอร์

รุ่น โปรล็อก อาร์ทีเอ็น

K-23014X-H-NA

- Overall dimensions 450 x 440 x 195 mm.
- Includes Easy Clean Duo Strainer and Overflow trap.
- พร้อมสื่อดัดอ่างล้างจาน กอน้ำทิ้ง และกอน้ำล้น



Middleton Top-Mount Kitchen Sink

อ่างล้างจานสเตนเลส สตีล 1 กลุ่ม แบบฝังบนเคาน์เตอร์

รุ่น มิเดิลตัน

K-3726X-2FD-AKF

- Overall dimensions 780 x 465 x 206 mm.
- Includes quick flow strainer, overflow trap, soap dispenser and colander.
- พร้อมสื่อดัดอ่างล้างจาน กอน้ำทิ้ง กอน้ำล้น ที่ใส่น้ำยาล้างจาน และตะกร้าวางของ



Staccato Top-Mount Kitchen Sink

อ่างล้างจานสเตนเลส สตีล 2 กลุ่ม แบบฝังบนเคาน์เตอร์

รุ่น สตัคคาโต้

K-3369X-2KD-NA

- Overall dimensions 790 x 480 x 208 mm.
- Includes simplified quickflow strainer, overflow trap, soap dispenser and wire rinse basket.
- พร้อมสื่อดัดอ่างล้างจาน กอน้ำทิ้ง กอน้ำล้น ที่ใส่น้ำยาล้างจาน และตะกร้าวางของ



Prologue Top/Under-Mount Kitchen Sink

อ่างล้างจานสเตนเลส สตีล 2 กลุ่ม แบบฝังบนหรือฝังใต้เคาน์เตอร์

รุ่น โปรล็อก

K-3664X-F-NA

- Overall dimensions 840 x 440 x 213 mm.
- Includes quickflow strainer, overflow trap and wire rinse basket.
- พร้อมสื่อดัดอ่างล้างจาน กอน้ำทิ้ง กอน้ำล้น และตะกร้าวางของ



Prologue Top/Under-Mount Kitchen Sink

อ่างล้างจานสเตนเลส สตีล 1 กลุ่ม แบบฝังบนหรือฝังใต้เคาน์เตอร์

รุ่น โปรล็อก

K-3884X-S-NA

- Overall dimensions 480 x 416 x 204 mm.
- Includes strainer, overflow trap and wire rinse basket.
- พร้อมสื่อดัดอ่างล้างจาน กอน้ำทิ้ง กอน้ำล้น และตะกร้าวางของ



Prologue Top-Mount Kitchen Sink

อ่างล้างจานสเตนเลส สตีล 1 กลุ่ม ที่พัก แบบฝังบนเคาน์เตอร์

รุ่น โปรล็อก

K-3592X-S-NA

- Overall dimensions 860 x 440 x 213 mm.
- Includes strainer, overflow trap and wire rinse basket.
- พร้อมสื่อดัดอ่างล้างจาน กอน้ำทิ้ง กอน้ำล้น และตะกร้าวางของ

KOHLER KITCHENS
Molding Stainless Steel



Toccata Top-Mount Kitchen Sink

อ่างล้างจานสเตนเลส สตีล 1 กลุ่ม แบบฝังบนเคาน์เตอร์

รุ่น ทอคคาตา

K-3644X-2KD-NA

- Overall dimensions 780 x 480 x 208 mm.
- Includes simplified quickflow strainer, overflow trap, soap dispenser, sponge holder, knives rack, kitchen knives, and wire rinse basket.
- พร้อมชุดอ่างล้างจาน กอน้ำทิ้ง กอน้ำล้น ที่ใส่ถ้วยล้างจาน ที่ใส่ฟองน้ำ ที่ใส่ชุดมีด พร้อมชุดมีดสเตนเลส และตะแกรงวางของ



Toccata Top-Mount Kitchen Sink

อ่างล้างจานสเตนเลส สตีล 2 กลุ่ม แบบฝังบนเคาน์เตอร์

รุ่น ทอคคาตา

K-3645X-2KD-NA

- Overall dimensions 800 x 480 x 200 mm.
- Includes simplified quickflow strainer, overflow trap, soap dispenser, sponge holder, knives rack, kitchen knives and wire rinse basket.
- พร้อมชุดอ่างล้างจาน กอน้ำทิ้ง กอน้ำล้น ที่ใส่ถ้วยล้างจาน ที่ใส่ฟองน้ำ ที่ใส่ชุดมีด พร้อมชุดมีดสเตนเลส และตะแกรงวางของ



Linc Top-Mount Kitchen Sink

อ่างล้างจานสเตนเลส สตีล 2 กลุ่ม แบบฝังบนเคาน์เตอร์

รุ่น ลินซ์

K-3710X-2FD-NA

- Overall dimensions 820 x 500 x 207 mm.
- Includes quickflow strainer, overflow trap, soap dispenser, wire rinse basket and cutting board.
- พร้อมชุดอ่างล้างจาน กอน้ำทิ้ง กอน้ำล้น ที่ใส่ถ้วยล้างจาน ตะแกรงวางของ และเขียงไม้



Marcato Top-Mount Kitchen Sink

อ่างล้างจานสเตนเลส สตีล 2 กลุ่ม แบบฝังบนเคาน์เตอร์

รุ่น มาร์คาโต้

K-3676X-2KD-NA

- Overall dimensions 750 x 470 x 208 mm.
- Includes simplified quickflow strainer, overflow trap and soap dispenser.
- พร้อมชุดอ่างล้างจาน กอน้ำทิ้ง กอน้ำล้น และที่ใส่ถ้วยล้างจาน



Lison Top-Mount Kitchen Sink

อ่างล้างจานสเตนเลส สตีล 2 กลุ่ม แบบฝังบนเคาน์เตอร์

รุ่น ลิซซัน

K-99359X-2SD-NA

- Overall dimensions 780 x 450 x 205 mm
- Includes strainer, overflow trap and soap dispenser.
- พร้อมชุดอ่างล้างจาน กอน้ำทิ้ง กอน้ำล้น และที่ใส่ถ้วยล้างจาน



KOHLER KITCHENS
Tips

เคล็ดลับในการดูแลรักษา และการทำความสะอาดของอ่างล้างจาน

- **รอยนิ้วมือ** ล้างด้วยสบู่ ฟองซักฟอก หรือสารละลาย เช่น แอลกอฮอล์ หรืออะซิโตน (Acetone) แล้วล้างออกด้วยน้ำเย็นจนสะอาด จากนั้นเช็ดให้แห้ง
- **คราบไขมัน** ล้างด้วยสารละลายไฮโดรคาร์บอน / ออร์แกนิก (เช่น แอลกอฮอล์) แล้วล้างออกด้วยสบู่ / ฟองซักฟอกอย่างอ่อน และน้ำ ล้างออกด้วยน้ำเย็นและเช็ดให้แห้ง
- **สี** ล้างออกด้วยสารละลายสี ใช้แปรงในส่วนนุ่ม ๆ ขัดออก ล้างออกด้วยน้ำเย็นแล้วเช็ดให้แห้ง
- **เปลี่ยนสีเนื่องจากความร้อน** ทาครีม (เช่น บรโซ) ลงบนแผ่นขัดที่ไม่ได้ทำจากเหล็ก แล้วขัดคราบที่ติดบนสเตนเลสออก ขัดไปในทิศทางเดียวกันกับพื้นผิว ล้างออกด้วยน้ำเย็นแล้วเช็ดให้แห้ง
- **จลาจลและสติ๊กเกอร์** ล้างด้วยน้ำสบู่ร้อนๆ ก่อนจะลอกจลาจลและทำความสะอาดที่ติดอยู่ด้วยเมทิลแอลกอฮอล์ (Methylated Spirit) หรือน้ำมันเบนซิน จากนั้นล้างออกด้วยน้ำสบู่หรือน้ำผสมฟองซักฟอก ล้างออกอีกทีด้วยน้ำร้อน เช็ดให้แห้งด้วยผ้าสะอาดเนื้อนุ่ม
- **รอยน้ำ ตะกรัน** รอยที่เห็นชัดสามารถลดเลือนได้โดยการเช็ดด้วยน้ำส้มสายชู 25% หรือกรดในไตรกลีเซอไรด์ 15% จากนั้นล้างออกด้วยน้ำสะอาดตามด้วยน้ำสบู่ หรือน้ำผสมฟองซักฟอก แล้วล้างออกอีกครั้งด้วยน้ำร้อน เช็ดให้แห้งด้วยผ้าสะอาดเนื้อนุ่ม
- **สารแทนนิน จากชาหรือกาแฟ** ล้างด้วยน้ำร้อนผสมโซดาซักผ้า (โซเดียมไบคาร์บอเนต) จากนั้นล้างตามด้วยน้ำสบู่หรือน้ำผสมฟองซักฟอก ล้างออกให้สะอาดด้วยน้ำร้อน เช็ดให้แห้งด้วยผ้าสะอาดเนื้อนุ่ม
- **คราบสนิม** เช็ดส่วนที่ขึ้นสนิมด้วยน้ำอุ่นผสมสารละลายกรดในไตรกลีเซอไรด์ในสัดส่วน 9:1 จากนั้นล้างออกด้วยน้ำสะอาดหรือฟองน้ำขัดที่ขึ้นสนิมด้วยสารละลายกรดออกซาลิก ทิ้งไว้ประมาณ 20 นาที จากนั้นล้างออกด้วยน้ำเย็นและเช็ดให้แห้ง หรือในกรณีของคราบสนิมที่ติดบนและยากต่อการกำจัด อาจต้องใช้เครื่องจักรช่วยขัดทำความสะอาด



KOHLER

Kitchen Faucets

Classic, lifetime design

The design of a faucet intended for a hectic kitchen space must give primary consideration to practical use. Close cooperation between designer and engineer guarantees not only the reliability and safety of KOHLER® faucet materials and craftsmanship, but also offers easy operation and cleaning. Practical concerns aside, a kitchen faucet should also add just the right eye-catching touch to highlight your smart but trendy kitchen.

KOHLER

Kitchen Faucets

Offered in a rich palette of KOHLER colors and PVD finishes, as well as in polished and authentic hand-brushed textures, KOHLER faucets are lasting beauties because every one of our finishes exceeds industry durability standards by more than 200 percent, making all our kitchen faucets highly resistant to scratches and corrosion.

We meld stunning design with steadfast performance to create KOHLER® kitchen faucets. Tough and beautiful, they're leak-free and on-task, standing up twice as well as the industry standard. Choose a KOHLER® faucet and count on a lifetime of practical beauty.

Environment Friendly & Safe

Made with environmentally friendly materials and have been certified to NSF/ANSI 372 and conform to the lead content requirements for lead-free plumbing as defined by the U.S. Safe Drinking Water.

ผลิตจากวัสดุที่เป็นมิตรกับสิ่งแวดล้อม ปลอดภัยจากการปนเปื้อนของโลหะหนัก



Flexibility and Durability

Flexible hose and pullout spout rotate freely to get to every corner of your sink without leakage.

สายฉีดหมุนแบบหมุนได้อย่างอิสระ ปราศจากการรั่วซึม

Exceptional Finish Durability

Polished and authentic hand-brushed textures, exceeds industry durability standards by more than 200 percent, making all our kitchen faucets highly resistant to scratches and corrosion.

พื้นผิวเคลือบแบบแปรงขัดด้วยมือให้ความสวยงาม พื้นสัมผัสของสแตนเลสและผิวสัมผัส ทนต่อการกัดกร่อนและรอยขีดข่วนสูงกว่ามาตรฐาน



Variety of Styles

Modern, minimalist and classical designs fit a range of environments and décor.

มีให้เลือกหลากหลายดีไซน์ที่เข้าได้กับทุกการตกแต่งชุดครัว

Superior Ceramic Valve

Control the flow of water under any temperature condition, and are resistant to debris and hard water. Under normal use, has up to 5 times the service life of other materials and is guaranteed to be leak-proof for life.

เราสามารถควบคุมความดันและอุณหภูมิได้ ไร้การรั่วซึม และทนทานกว่ามาตรฐานถึง 5 เท่า



Touchless Kitchen Faucets

Easy installation. Featuring a fast and accurate sensor under the spout, touchless kitchen faucets add functionality and help prevent the spread of germs and bacteria.

ติดตั้งง่ายสามารถทำได้ด้วยตนเอง ระบบเซ็นเซอร์ที่ตรวจจับรวดเร็วและแม่นยำใต้ปากก๊อก ก๊อกครัวที่เคลือบพิเศษป้องกันการใช้น้ำที่สกปรกและป้องกันการแพร่กระจายของเชื้อโรค

KOHLER KITCHENS

Faucets



Malleco Touchless Kitchen Faucet

ก๊อกผสมอ่างล้างจานเซ็นเซอร์

รุ่น มาเลค

K-77748T-4-CP

- From center to center of spout 230 mm.
- Height 388 mm.
- ระยะจากกึ่งกลางตัวก๊อกถึงกึ่งกลางปากก๊อก 230 มม.
- ความสูงของก๊อก 388 มม.



Taut Pulldown Spray Kitchen Faucet

ก๊อกผสมอ่างล้างจานชนิดหัวฝักบัว

รุ่น ทอส

K-21367T-4-BL

- From center to center of spout 222 mm.
- Height 389 mm.
- ระยะจากกึ่งกลางตัวก๊อกถึงกึ่งกลางปากก๊อก 222 มม.
- ความสูงของก๊อก 389 มม.



Taut Kitchen Faucet

ก๊อกผสมอ่างล้างจาน

รุ่น ทอส

K-21369T-4-BL

- From center to center of spout 178 mm.
- Height 322 mm.
- ระยะจากกึ่งกลางตัวก๊อกถึงกึ่งกลางปากก๊อก 178 มม.
- ความสูงของก๊อก 322 มม.



Taut Kitchen Faucet

ก๊อกผสมอ่างล้างจาน

รุ่น ทอส

K-21370T-4-CP

- From center to center of spout 178 mm.
- Height 322 mm.
- ระยะจากกึ่งกลางตัวก๊อกถึงกึ่งกลางปากก๊อก 178 มม.
- ความสูงของก๊อก 322 มม.



Taut Cold Only Kitchen Faucet

ก๊อกเดี่ยวอ่างล้างจาน

รุ่น ทอส

K-21370T-4CD-CP

- From center to center of spout 178 mm.
- Height 322 mm.
- ระยะจากกึ่งกลางตัวก๊อกถึงกึ่งกลางปากก๊อก 178 มม.
- ความสูงของก๊อก 322 มม.



Taut Cold Only Kitchen Faucet

ก๊อกเดี่ยวอ่างล้างจาน

รุ่น ทอส

K-74053T-4CD-CP

- From center to center of spout 182 mm.
- Height 323 mm.
- ระยะจากกึ่งกลางตัวก๊อกถึงกึ่งกลางปากก๊อก 182 มม.
- ความสูงของก๊อก 323 มม.



Elate Touchless Kitchen Faucet

ก๊อกอ่างล้างจานชนิดหัวฝักบัว

รุ่น อีแลน

K-13963T-C4-VS (สีสแตนเลส)

- From center to center of spout 228 mm.
- Height 304 mm.
- ระยะจากกึ่งกลางตัวก๊อกถึงกึ่งกลางปากก๊อก 228 มม.
- ความสูงของก๊อก 304 มม.



Elate Touchless Kitchen Faucet

ก๊อกอ่างล้างจานชนิดหัวฝักบัว

รุ่น อีแลน

K-13963T-C4-CP (สีโครเมียม)

- From center to center of spout 228 mm.
- Height 304 mm.
- ระยะจากกึ่งกลางตัวก๊อกถึงกึ่งกลางปากก๊อก 228 มม.
- ความสูงของก๊อก 304 มม.



Taut Kitchen Faucet

ก๊อกผสมอ่างล้างจานฝักบัวแบบคอสปริง

รุ่น เพียวริส

K-24982T-4-CP

- From center to center of spout 254 mm.
- Height 608 mm.
- ระยะจากกึ่งกลางตัวก๊อกถึงกึ่งกลางปากก๊อก 254 มม.
- ความสูงของก๊อก 608 มม.



Kumin Cold Only Kitchen Faucet

ก๊อกเดี่ยวอ่างล้างจาน

รุ่น คูมิน

K-99480T-4CD-CP

- From center to center of spout 227 mm.
- Height 343 mm.
- ระยะจากกึ่งกลางตัวก๊อกถึงกึ่งกลางปากก๊อก 227 มม.
- ความสูงของก๊อก 343 มม.



Kumin Kitchen Faucet

ก๊อกผสมอ่างล้างจาน

รุ่น คูมิน

K-99480T-4-CP

- From center to center of spout 227 mm.
- Height 343 mm.
- ระยะจากกึ่งกลางตัวก๊อกถึงกึ่งกลางปากก๊อก 227 มม.
- ความสูงของก๊อก 343 มม.



Elate Kitchen Faucet

ก๊อกผสมอ่างล้างจาน

รุ่น อีแลน

K-15609X-4-CP

- From center to center of spout 210 mm.
- Height 340 mm.
- ระยะจากกึ่งกลางตัวก๊อกถึงกึ่งกลางปากก๊อก 210 มม.
- ความสูงของก๊อก 340 มม.



Soleo Kitchen Faucet

ก๊อกผสมอ่างล้างจาน

รุ่น โซลีโอ

K-8691X-CP

- From center to center of spout 205 mm.
- Height 240 mm.
- ระยะจากกึ่งกลางตัวก๊อกถึงกึ่งกลางปากก๊อก 205 มม.
- ความสูงของก๊อก 240 มม.



Non-Stock Item

Malleco Pull-Down Kitchen Faucet

ก๊อกผสมอ่างล้างจานชนิดหัวฝักบัว

รุ่น มาเลค

K-562T-B4-CP

- From center to center of spout 229 mm.
- Height 384 mm.
- ระยะจากกึ่งกลางตัวก๊อกถึงกึ่งกลางปากก๊อก 229 มม.
- ความสูงของก๊อก 384 มม.



Non-Stock Item

Simplex Pull-Down Kitchen Faucet

ก๊อกผสมอ่างล้างจานชนิดหัวฝักบัว

รุ่น ซิมพลีส

K-597T-B4-CP

- From center to center of spout 203 mm.
- Height 373 mm.
- ระยะจากกึ่งกลางตัวก๊อกถึงกึ่งกลางปากก๊อก 203 มม.
- ความสูงของก๊อก 373 มม.



Aleo Pullout Kitchen Faucet

ก๊อกอ่างล้างจาน

รุ่น อาเลโอ

K-99175T-4-CP

- From center to center of spout 221 mm.
- Height 284 mm.
- ระยะจากกึ่งกลางตัวก๊อกถึงกึ่งกลางปากก๊อก 221 มม.
- ความสูงของก๊อก 284 มม.



Taut Pulldown Spray Kitchen Faucet

ก๊อกผสมอ่างล้างจานชนิดหัวฝักบัว

รุ่น ทอส

K-21366T-4-CP

- From center to center of spout 222 mm.
- Height 389 mm.
- ระยะจากกึ่งกลางตัวก๊อกถึงกึ่งกลางปากก๊อก 222 มม.
- ความสูงของก๊อก 389 มม.



Taut Pulldown Spray Kitchen Faucet

ก๊อกผสมอ่างล้างจานชนิดหัวฝักบัว

รุ่น ทอส

K-21367T-4-CP

- From center to center of spout 222 mm.
- Height 389 mm.
- ระยะจากกึ่งกลางตัวก๊อกถึงกึ่งกลางปากก๊อก 222 มม.
- ความสูงของก๊อก 389 มม.



Non-Stock Item

Protask Pullout Kitchen Faucet

ก๊อกผสมอ่างล้างจานชนิดหัวฝักบัว

รุ่น โปรทาสค์

K-99887T-4-CP

- From center to center of spout 200 mm.
- Height 538 mm.
- ระยะจากกึ่งกลางตัวก๊อกถึงกึ่งกลางปากก๊อก 200 มม.
- ความสูงของก๊อก 538 มม.

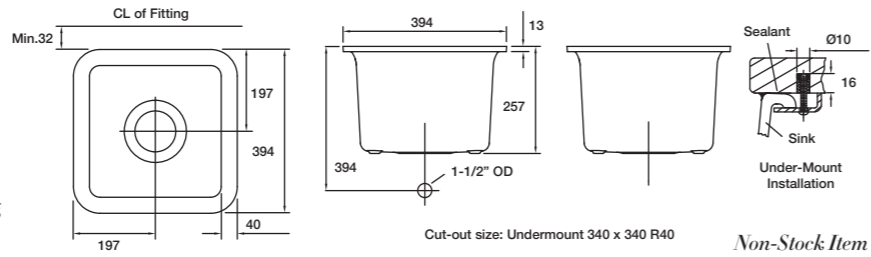
Neoroc™ Composite

Dimensions are approximate.
Unit: mm.



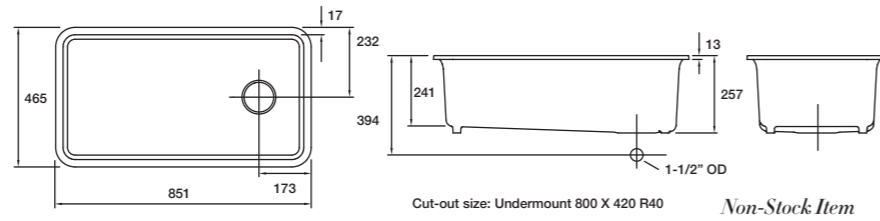
Cairn® Under-Mount Bar Sink

อ่างล้างจาน Neoroc™ Composite 1 กลุ่ม แบบฝังใต้เคาน์เตอร์
รุ่น แคร์น
K-8223-CM1



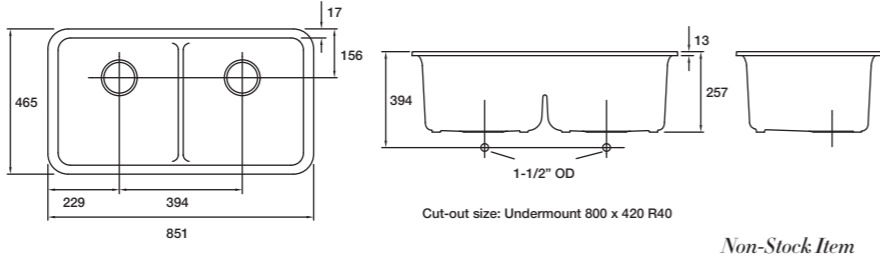
Cairn® Under-Mount Single Bowl Sink

อ่างล้างจาน Neoroc™ Composite 1 กลุ่ม แบบฝังใต้เคาน์เตอร์
รุ่น แคร์น
K-8206-CM1



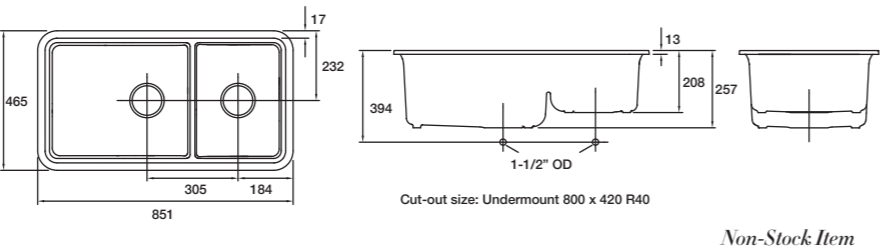
Cairn® Under-Mount Double-Equal Sink

อ่างล้างจาน Neoroc™ Composite 2 กลุ่ม แบบฝังใต้เคาน์เตอร์
รุ่น แคร์น
K-8199-CM1



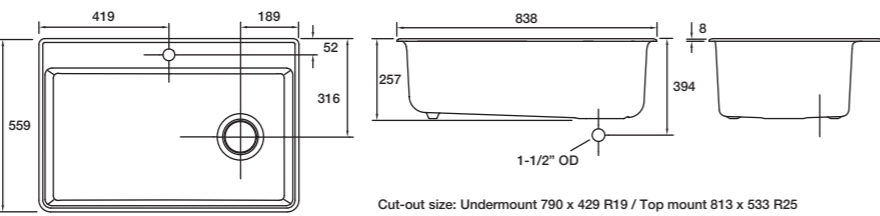
Cairn® Under-Mount Large/Medium Sink

อ่างล้างจาน Neoroc™ Composite 2 กลุ่ม แบบฝังใต้เคาน์เตอร์
รุ่น แคร์น
K-8204-CM1



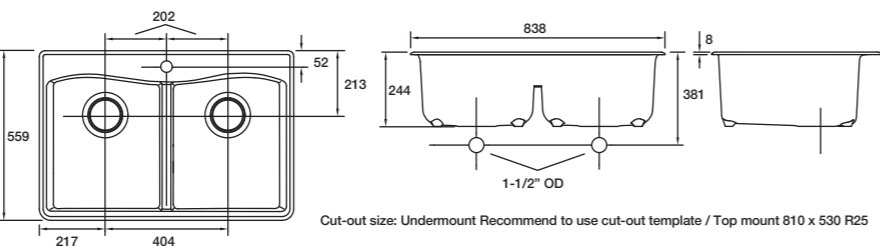
Kennon® Top/Under-Mount Single Bowl Kitchen Sink

อ่างล้างจาน Neoroc™ Composite 1 กลุ่ม แบบฝังบนหรือใต้เคาน์เตอร์
รุ่น เคนนอน
K-8437-1-CM1



Kennon® Top/Under-Mount Double-Equal Kitchen Sink

อ่างล้างจาน Neoroc™ Composite 2 กลุ่ม แบบฝังบนหรือใต้เคาน์เตอร์
รุ่น เคนนอน
K-8185-1-CM1



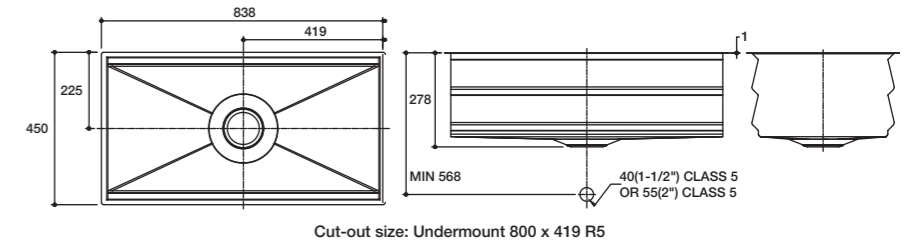
Fabricated Stainless Steel

Dimensions are approximate.
Unit: mm.



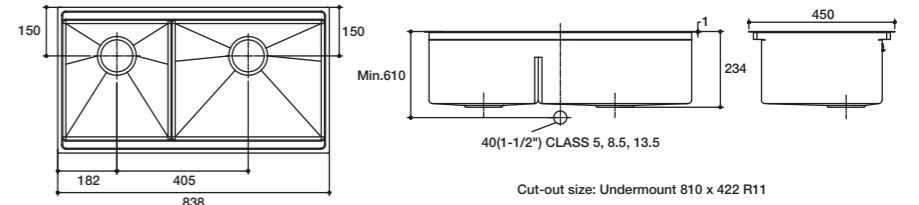
Prolific Under-Mount Kitchen Sink

อ่างล้างจานสแตนเลส สตีล 1 กลุ่ม แบบฝังใต้เคาน์เตอร์
รุ่น โปรลิฟ
K-5540X-S-NA



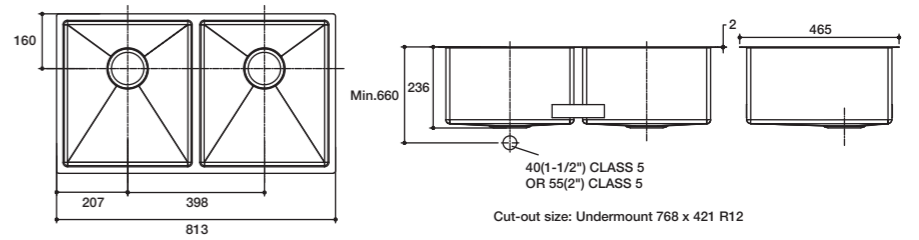
Moraine Under-Mount Sink

อ่างล้างจานสแตนเลส สตีล 2 กลุ่ม แบบฝังใต้เคาน์เตอร์
รุ่น มอไรน
K-99064X-F-NA



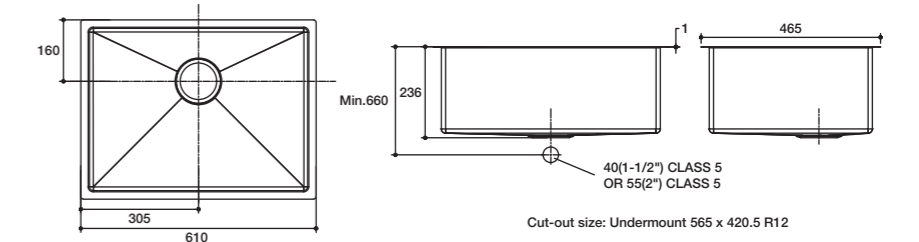
Strive Under-Mount Kitchen Sink

อ่างล้างจานสแตนเลส สตีล 2 กลุ่ม แบบฝังใต้เคาน์เตอร์
รุ่น สตรีฟ
K-97829X-F-NA



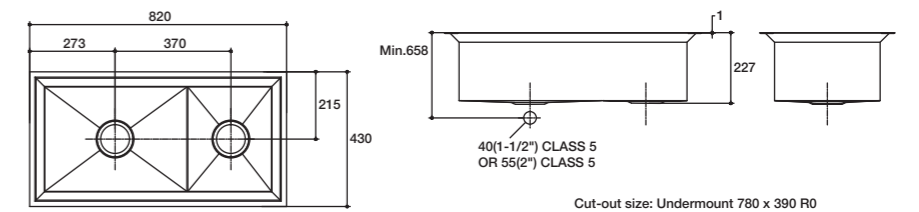
Strive Under-Mount Kitchen Sink

อ่างล้างจานสแตนเลส สตีล 1 กลุ่ม แบบฝังใต้เคาน์เตอร์
รุ่น สตรีฟ
K-97830X-F-NA



Poise Under-Mount Kitchen Sink

อ่างล้างจานสแตนเลส สตีล 2 กลุ่ม แบบฝังใต้เคาน์เตอร์
รุ่น พอยซ์
K-3882X-P-NA

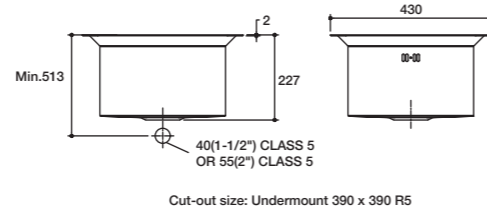
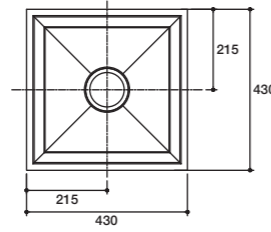


KOHLER KITCHENS

Fabricated Stainless Steel



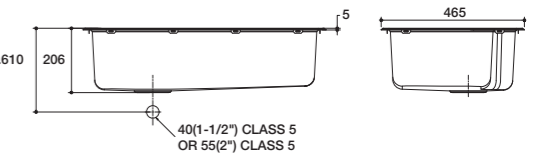
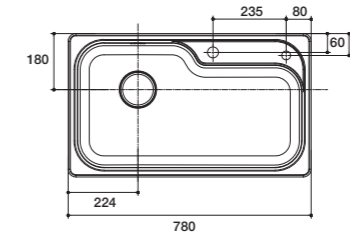
Poise Under-Mount Kitchen Sink
 อ่างล้างจานสเตนเลส สตีล 1 กลุ่ม แบบฝังใต้เคาน์เตอร์
รุ่น พอยซ์
 K-3883X-P-NA



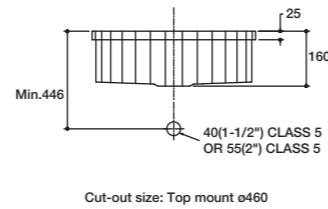
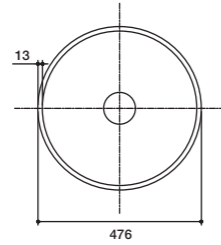
Dimensions are approximate.
 Unit: mm.



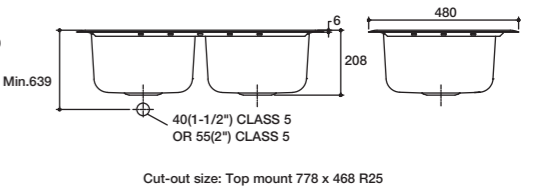
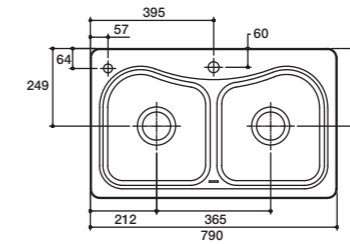
Middleton Top-Mount Kitchen Sink
 อ่างล้างจานสเตนเลส สตีล 1 กลุ่ม แบบฝังบนเคาน์เตอร์
รุ่น มิเดิลตัน
 K-3726X-2FD-AKF



Brinx Top-Mount Kitchen Sink
 อ่างล้างจานสเตนเลส สตีล 1 กลุ่ม แบบฝังบนเคาน์เตอร์
รุ่น บริงซ์
 K-3674X-F-NA



Staccato Top-Mount Kitchen Sink
 อ่างล้างจานสเตนเลส สตีล 2 กลุ่ม แบบฝังบนเคาน์เตอร์
รุ่น สตาคาโต้
 K-3369X-2KD-NA

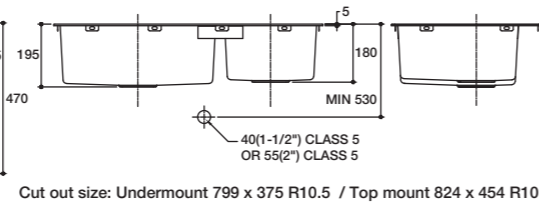
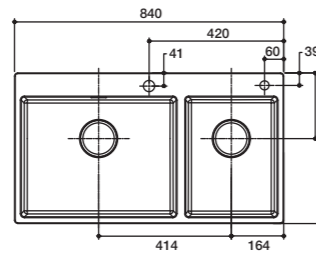


KOHLER KITCHENS

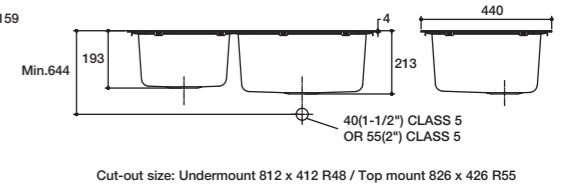
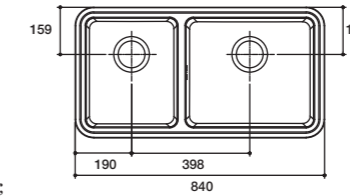
Molding Stainless Steel



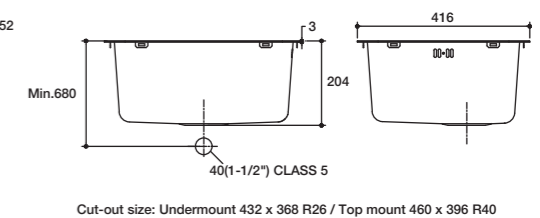
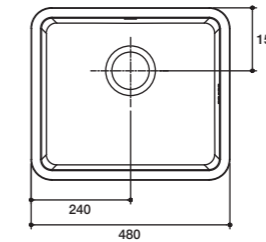
Ladena Top/Under-Mount Kitchen Sink
 อ่างล้างจานสเตนเลส สตีล 2 กลุ่ม แบบฝังบนหรือใต้เคาน์เตอร์
รุ่น ลาดน่า
 K-23846X-2HD-NA



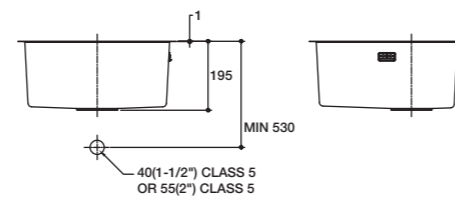
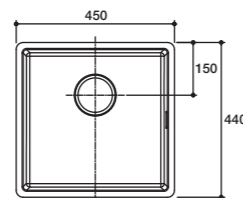
Prologue Top/Under-Mount Kitchen Sink
 อ่างล้างจานสเตนเลส สตีล 2 กลุ่ม แบบฝังบนหรือฝังใต้เคาน์เตอร์
รุ่น โพรล็อก
 K-3664X-F-NA



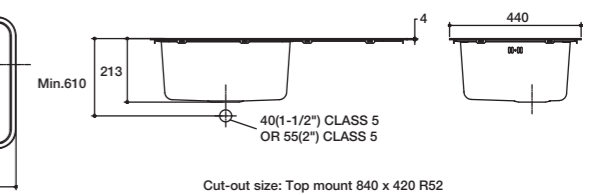
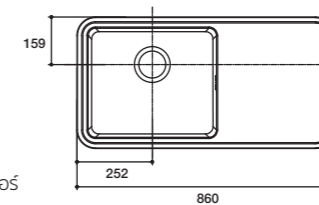
Prologue Top/Under-Mount Kitchen Sink
 อ่างล้างจานสเตนเลส สตีล 1 กลุ่ม แบบฝังบนหรือฝังใต้เคาน์เตอร์
รุ่น โพรล็อก
 K-3884X-S-NA



Prologue R10 Top/Under-Mount Kitchen Sink
 อ่างล้างจานสเตนเลส สตีล 1 กลุ่ม แบบฝังบนหรือใต้เคาน์เตอร์
รุ่น โพรล็อก อาร์ทีเอ็น
 K-23014X-H-NA



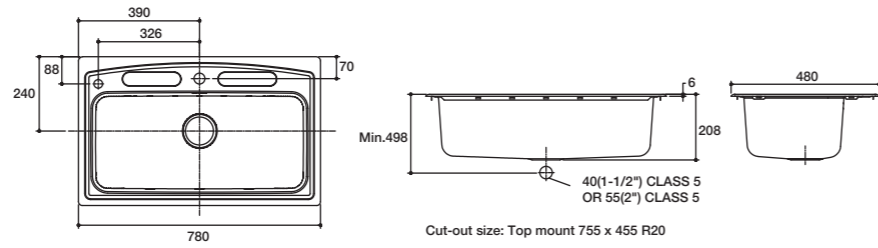
Prologue Top-Mount Kitchen Sink
 อ่างล้างจานสเตนเลส สตีล 1 กลุ่ม 1 ที่พัก แบบฝังบนเคาน์เตอร์
รุ่น โพรล็อก
 K-3592X-S-NA





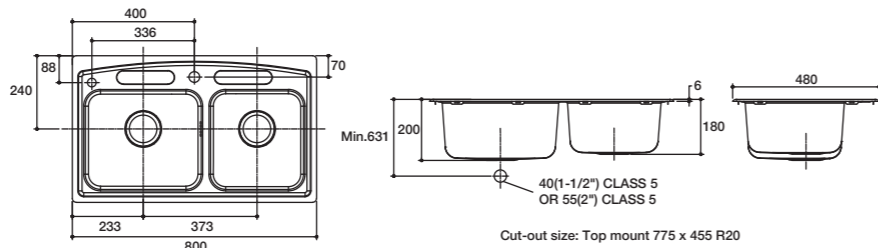
Toccata Top-Mount Kitchen Sink

อ่างล้างจานสเตนเลส สตีล 1 กุญ แบบฝังบนเคาน์เตอร์
รุ่น ทอคคาตา
 K-3644X-2KD-NA



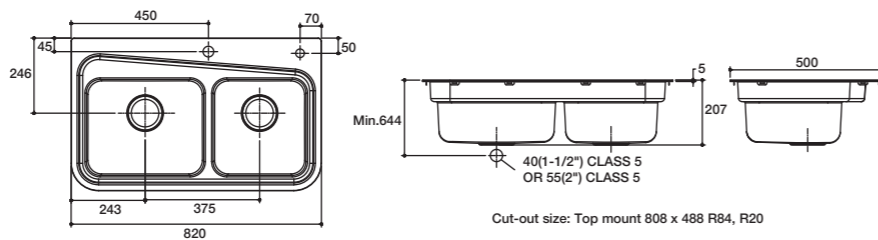
Toccata Top-Mount Kitchen Sink

อ่างล้างจานสเตนเลส สตีล 2 กุญ แบบฝังบนเคาน์เตอร์
รุ่น ทอคคาตา
 K-3645X-2KD-NA



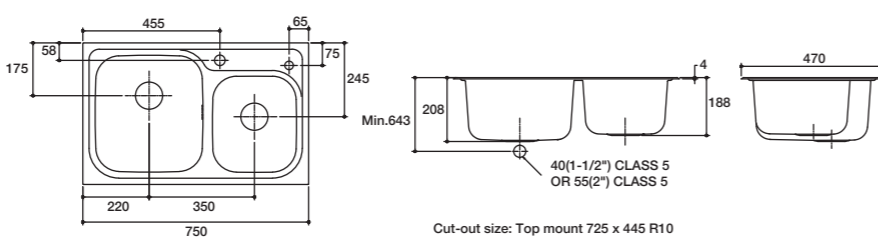
Linc Top-Mount Kitchen Sink

อ่างล้างจานสเตนเลส สตีล 2 กุญ แบบฝังบนเคาน์เตอร์
รุ่น ลินซ์
 K-3710X-2FD-NA



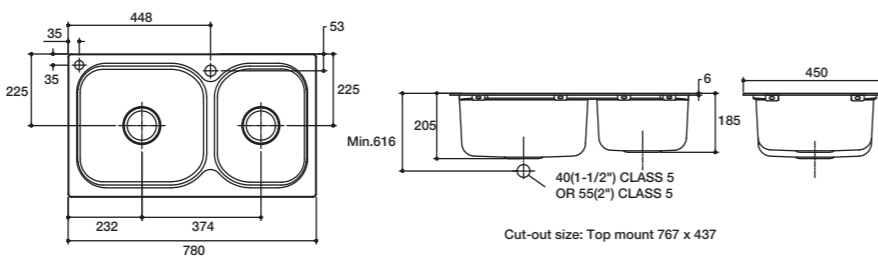
Marcato Top-Mount Kitchen Sink

อ่างล้างจานสเตนเลส สตีล 2 กุญ แบบฝังบนเคาน์เตอร์
รุ่น มาร์คาโต
 K-3676X-2KD-NA



Lison Top-Mount Kitchen Sink

อ่างล้างจานสเตนเลส สตีล 2 กุญ แบบฝังบนเคาน์เตอร์
รุ่น ลิซัน
 K-99359X-2SD-NA



KOHLER KITCHENS

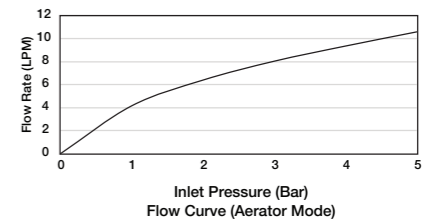
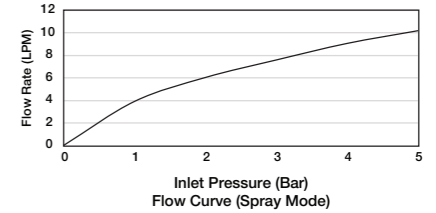
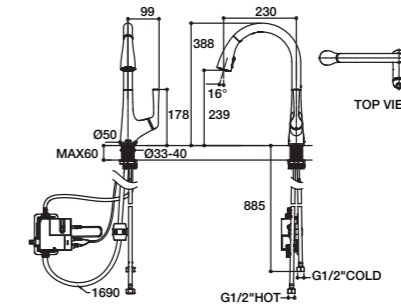
Faucets

Dimensions are approximate.
 Unit: mm.



Malleco Touchless Kitchen Faucet

ก๊อกผสมอ่างล้างจานเซ็นเซอร์
รุ่น มาเลโก
 K-77748T-4-CP

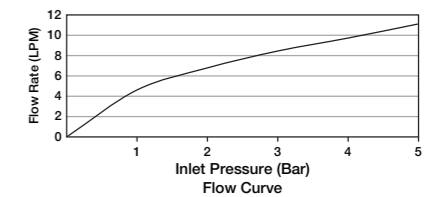
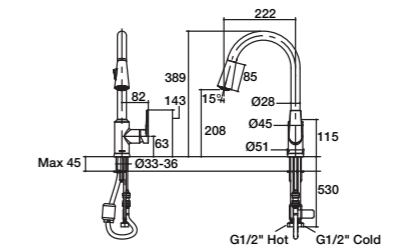


Note: Flow rates are approximate. (1 gallon = 3.785 liters, 1 bar = 14.5 psi)



Taut Pull-down Spray Kitchen Faucet

ก๊อกผสมอ่างล้างจานชนิดหัวฝักบัว
รุ่น ทอส
 K-21367T-4-BL

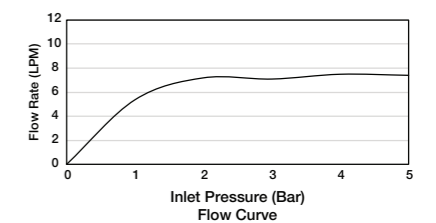
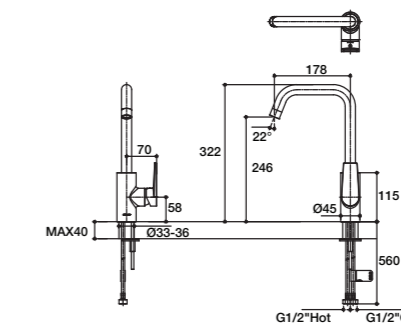


Note: Flow rates are approximate. (1 gallon = 3.785 liters, 1 bar = 14.5 psi)



Taut Kitchen Faucet

ก๊อกผสมอ่างล้างจาน
รุ่น ทอส
 K-21369T-4-BL

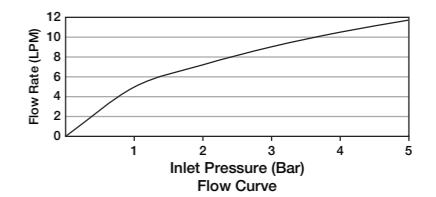
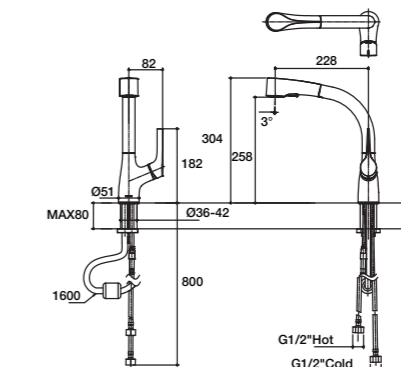


Note: Flow rates are approximate. (1 gallon = 3.785 liters, 1 bar = 14.5 psi)



Elate Touchless Kitchen Faucet

ก๊อกอ่างล้างจานชนิดหัวฝักบัว
รุ่น อีลา
 K-13963T-C4-VS (สีสเตนเลส)

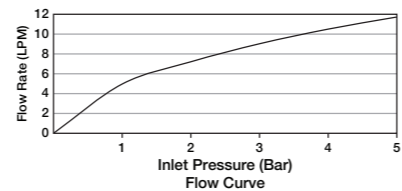
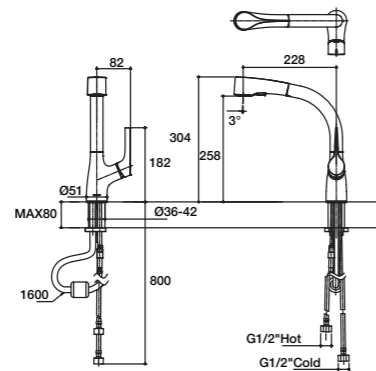


Note: Flow rates are approximate. (1 gallon = 3.785 liters, 1 bar = 14.5 psi)



Elate Touchless Kitchen Faucet

ก๊อกอ่างล้างจานชนิดหัวฝักบัว
รุ่น อีเลียน
 K-13963T-C4-CP (สีโครเมียม)



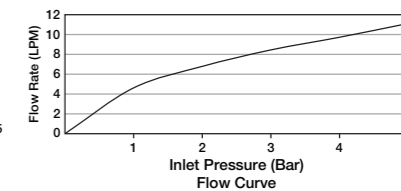
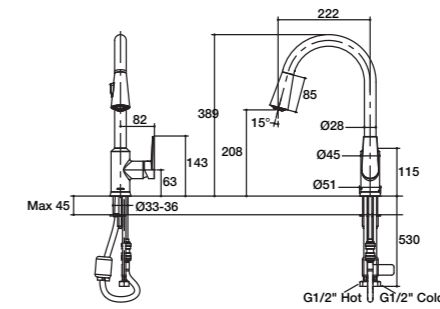
Note: Flow rates are approximate. (1 gallon = 3.785 liters, 1 bar = 14.5 psi)

Dimensions are approximate.
 Unit: mm.



Taut Pulldown Spray Kitchen Faucet

ก๊อกผสมอ่างล้างจานชนิดหัวฝักบัว
รุ่น ทอส
 K-21367T-4-CP



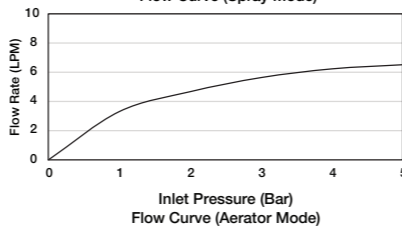
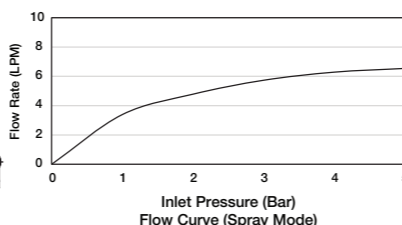
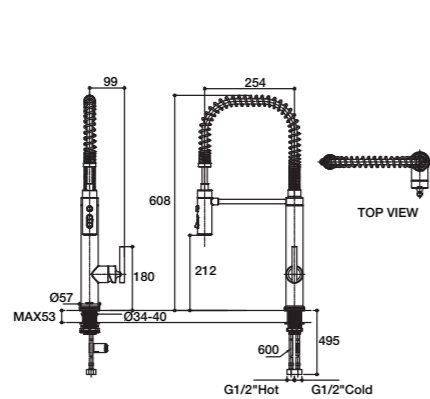
Note: Flow rates are approximate. (1 gallon = 3.785 liters, 1 bar = 14.5 psi)

Dimensions are approximate.
 Unit: mm.



Taut Kitchen Faucet

ก๊อกผสมอ่างล้างจานฝักบัวแบบคอสปริง
รุ่น เพียวริส
 K-24982T-4-CP

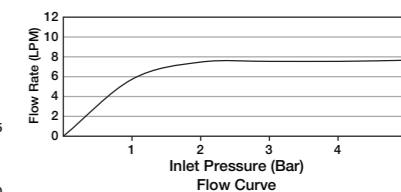
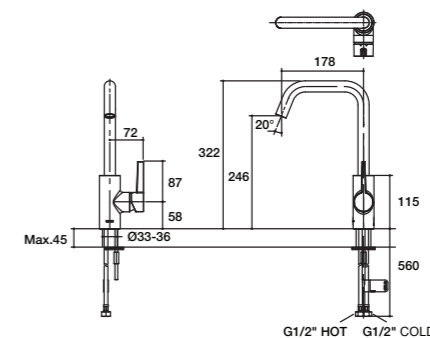


Note: Flow rates are approximate. (1 gallon = 3.785 liters, 1 bar = 14.5 psi)



Taut Kitchen Faucet

ก๊อกผสมอ่างล้างจาน
รุ่น ทอส
 K-21370T-4-CP

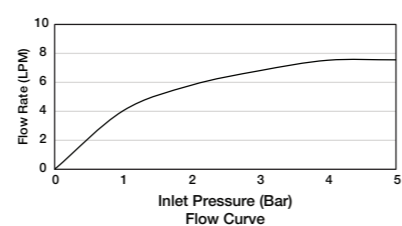
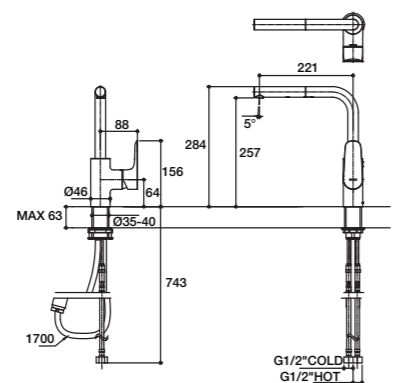


Note: Flow rates are approximate. (1 gallon = 3.785 liters, 1 bar = 14.5 psi)



Aleo Pullout Kitchen Faucet

ก๊อกอ่างล้างจาน
รุ่น อาเลโอ
 K-99175T-4-CP

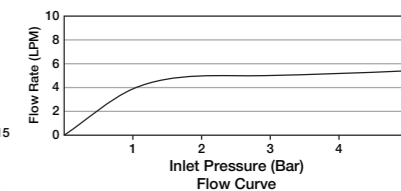
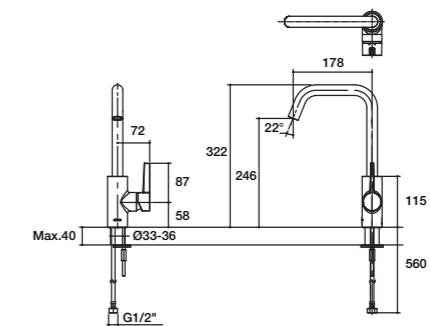


Note: Flow rates are approximate. (1 gallon = 3.785 liters, 1 bar = 14.5 psi)



Taut Cold Only Kitchen Faucet

ก๊อกเดี่ยวอ่างล้างจาน
รุ่น ทอส
 K-21370T-4CD-CP

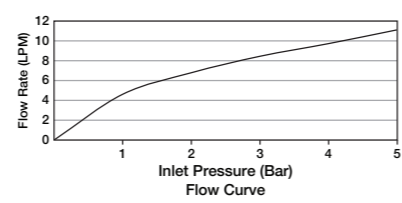
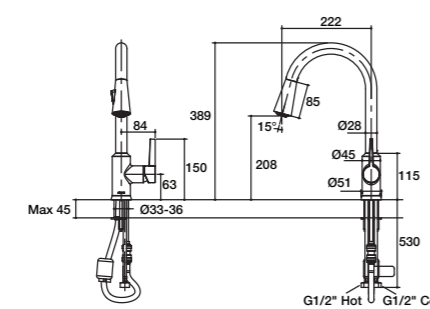


Note: Flow rates are approximate. (1 gallon = 3.785 liters, 1 bar = 14.5 psi)



Taut Pulldown Spray Kitchen Faucet

ก๊อกผสมอ่างล้างจานชนิดหัวฝักบัว
รุ่น ทอส
 K-21366T-4-CP

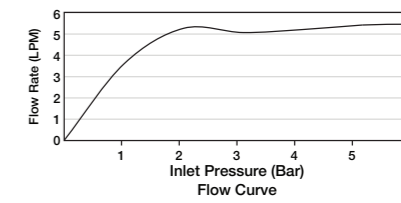
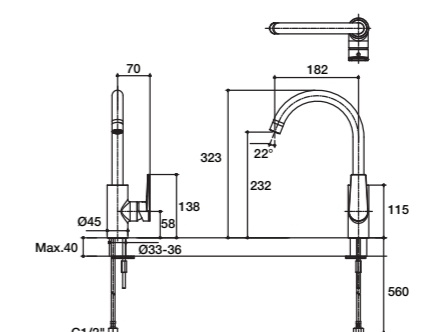


Note: Flow rates are approximate. (1 gallon = 3.785 liters, 1 bar = 14.5 psi)



Taut Cold Only Kitchen Faucet

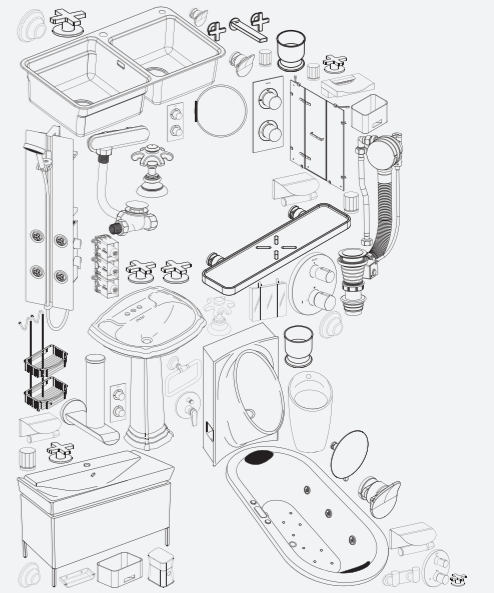
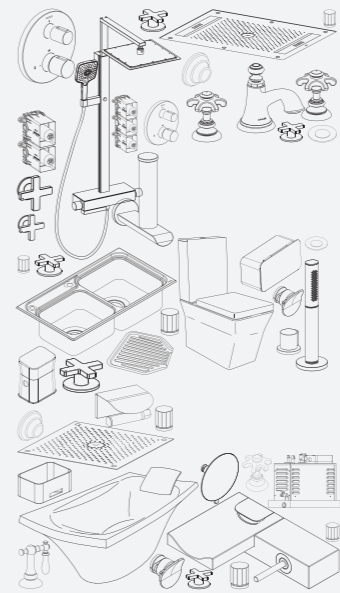
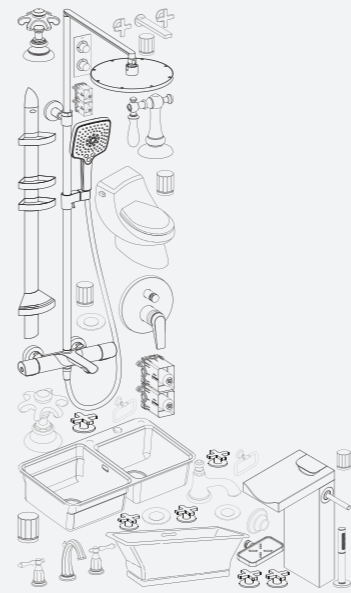
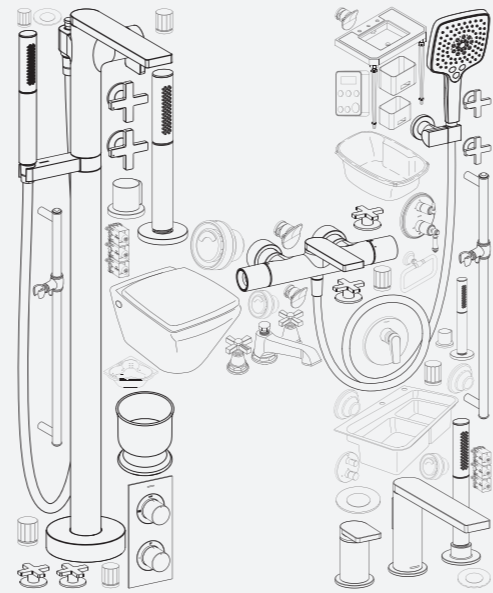
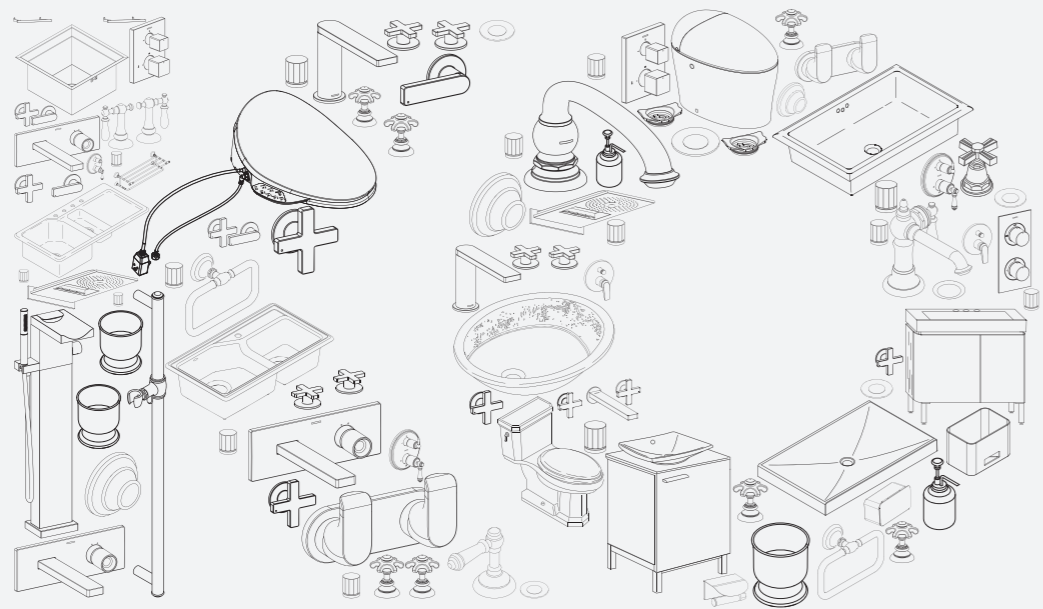
ก๊อกเดี่ยวอ่างล้างจาน
รุ่น ทอส
 K-74053T-4CD-CP



Note: Flow rates are approximate. (1 gallon = 3.785 liters, 1 bar = 14.5 psi)



Art is not what you see,
but what you make others see.
-Edgar Degas



KOHLER. KITCHENS
Sinks & Faucets

KOHLER[®]

Kohler (Thailand) Public Company Limited
16th Floor, Jasmine City Building, 2 Soi Sukhumvit 23, Sukhumvit Road,
Klongtoey Nua, Wattana, Bangkok 10110, Thailand
Tel. 02 204 6000 Fax. 02 204 6298-9
Call Center 02 700 9299
e-mail: callcenterthailand@kohler.com www.kohlerkitchens-th.com
© 2021 by Kohler Co.

