

FEEL

THE DIFFERENCE

Ceramics
Faucets
Shower
Accessories

SANITARY DIY RANGE

โปรโมชั่น วนนี้ - 28 กุมภาพันธ์ 2566 | Prices valid until 28th February 2023

HÄFELE





Contents



Ceramics Sanitary Ware

สุขภัณฑ์เซรามิค

SMART Toilet สุขภัณฑ์อัจฉริยะ SMART	08	COMO II Series สุขภัณฑ์เซรามิค - รุ่น COMO II	35
VOLGA Series สุขภัณฑ์เซรามิค - รุ่น VOLGA	20	NEO ECO Series สุขภัณฑ์เซรามิค - รุ่น NEO ECO	36
NILE Series สุขภัณฑ์เซรามิค - รุ่น NILE	23	NEO FRESH I Series สุขภัณฑ์เซรามิค - รุ่น NEO FRESH I	39
SEINE Series สุขภัณฑ์เซรามิค - รุ่น SEINE	26	NEO FRESH III Series สุขภัณฑ์เซรามิค - รุ่น NEO FRESH III	40
DANUBE/PRIOCY Series สุขภัณฑ์เซรามิค - รุ่น DANUBE/PRIOCY	28	TOILET Glass Tank ถังพักน้ำพร้อมฝาครอบกระจกสำหรับโถสุขภัณฑ์แบบตั้งพื้น	45
TYNE Series สุขภัณฑ์เซรามิค - รุ่น TYNE	29	CLEANNESS Seat ฝารองนั่งสำหรับโถสุขภัณฑ์ - รุ่น CLEANNESS	48
FOREST Series สุขภัณฑ์เซรามิค - รุ่น FOREST	31	COMFORT Seat ฝารองนั่งสำหรับโถสุขภัณฑ์ - รุ่น COMFORT	49
FERN Series สุขภัณฑ์เซรามิค - รุ่น FERN	32	SEMI ELONGATED Seat ฝารองนั่งสำหรับโถสุขภัณฑ์ - รุ่น SEMI ELONGATED	50
THAMES II Series สุขภัณฑ์เซรามิค - รุ่น THAMES II	33	UNIVERSAL Seat ฝารองนั่งสำหรับโถสุขภัณฑ์ - รุ่น UNIVERSAL	51
RHINE II Series สุขภัณฑ์เซรามิค - รุ่น RHINE II	34	URINALS & FLUSH VALVES โถปัสสาวะชายและฟลัชวาล์ว	54

Taps & Mixer

———— ก๊อกน้ำเย็นและก๊อกน้ำผสม



AUTOMATIC Taps	59		
ก๊อกเดี่ยวอัตโนมัติสำหรับอ่างล้างหน้า			
AUTOMATIC Soap Dispenser	61		
เครื่องจ่ายสบู่เหลวอัตโนมัติ			
SEINE Series	64		
ก๊อกน้ำ - รุ่น SEINE			
NILE Series	69		
ก๊อกน้ำ - รุ่น NILE			
LOF Series	71	TYNE Series	100
ก๊อกน้ำ - รุ่น LOF		ก๊อกน้ำ - รุ่น TYNE	
KAPPA Series	72	MURRAY Series	103
ก๊อกน้ำ - รุ่น KAPPA		ก๊อกน้ำ - รุ่น MURRAY	
VOLGA Series	76	NEO ECO Series	104
ก๊อกน้ำ - รุ่น VOLGA		ก๊อกน้ำ - รุ่น NEO ECO	
DANUBE Series	78	KARIN Series	108
ก๊อกน้ำ - รุ่น DANUBE		ก๊อกน้ำ - KARIN	
NECKAR Series	80	DARLING Series	112
ก๊อกน้ำ - รุ่น NECKAR		ก๊อกน้ำ - รุ่น DARLING	
SIGMA Series	82	ECO I Series	115
ก๊อกน้ำ - รุ่น SIGMA		ก๊อกน้ำ - รุ่น ECO I	
BLACK PEARL Series	86	ECO III Series	117
ก๊อกน้ำ - รุ่น BLACK PEARL		ก๊อกน้ำ - รุ่น ECO III	
RINA Series	82	BASIN Taps	118
ก๊อกน้ำ - รุ่น RINA		ก๊อกเดี่ยว	
PRIOCY Series	86	KITCHEN Taps	120
ก๊อกน้ำ - รุ่น PRIOCY		ก๊อกเดี่ยวอ่างล้างจาน พร้อมสายก๊อกยืดหยุ่นได้	
CIRINO Series	96	AUTOMATIC Adapter	121
ก๊อกน้ำ - รุ่น CIRINO		อุปกรณ์ปากกรองก๊อกน้ำอัตโนมัติ	

Bathroom Accessories

อุปกรณ์ห้องน้ำ



Shower Fittings

อุปกรณ์ฝักบัว

HAND SHOWER Sets ชุดฝักบัวสายอ่อน	124	ECO I Series อุปกรณ์เสริม - รุ่น ECO I	186
OVERHEAD SHOWER Sets ชุดฝักบัวก้านแข็ง	141	ECO II Series อุปกรณ์เสริม - รุ่น ECO II	189
SHOWER COLUMNS with Thermostat ชุดฝักบัวยืนอาบแผงหน้าปิดพร้อมปุ่มปรับอุณหภูมิ	142	BASKET Series อุปกรณ์เสริม - รุ่น BASKET	192
SHOWER COLUMNS with Diverter ชุดฝักบัวยืนอาบพร้อมวาล์วเปลี่ยนทางน้ำ	144	PRIOCY Series (square) อุปกรณ์เสริม - รุ่น PRIOCY	194
HAND SHOWER Rail Sets ชุดฝักบัวสายอ่อนพร้อมราวเลื่อน	149	PRIOCY Series (round) อุปกรณ์เสริม - รุ่น PRIOCY	196
SHOWER Rails ราวเลื่อนสำหรับฝักบัวสายอ่อน	150	O-PUSH Series อุปกรณ์เสริม - รุ่น O-PUSH	198
SHOWER Heaters เครื่องทำน้ำอุ่นพร้อมชุดฝักบัว	154	NYLON Series ราวจับกันลื่น - NYLON	201

BATHROOM Cabinets 158
ตู้เฟอร์นิเจอร์พร้อมอ่างล้างหน้า

BLACK PEARL Series 161
อุปกรณ์เสริม - รุ่น BLACK PEARL

CRYSTALIO Series 164
อุปกรณ์เสริม - รุ่น CRYSTALIO

RHYOLITE Series 168
อุปกรณ์เสริม - รุ่น RHYOLITE

RENOIR Series 171
อุปกรณ์เสริม - รุ่น RENOIR

REMBRANDT Series 175
อุปกรณ์เสริม - รุ่น REMBRANDT

RAFAEL Series 178
อุปกรณ์เสริม - รุ่น RAFAEL

DONATELLO Series 180
อุปกรณ์เสริม - รุ่น DONATELLO

SUBSIDIARY Series 182
อุปกรณ์เสริม - รุ่น SUBSIDIARY

Fittings

Components

อุปกรณ์เสริม



RINSING SPRAY Sets ชุดสายฉีดชำระ	206	STOP Valves วาล์วปิด-เปิด น้ำ	224
RINSING SPRAY Heads หัวสเปรย์ฉีดชำระ	214	CONNECTION Fittings ข้อต่อสายฝักบัว	229
HOSES สายน้ำดี	215	SMART PIPE System ท่อระบบ Smart Pipe	232
WATER Traps ท่อน้ำทิ้งอ่างล้างหน้า	218	COSMETIC Mirrors กระจกแต่งหน้า 2 ด้าน	235
POP-UP Wastes สะดืออ่างล้างหน้า	220	SURFACE Cleaner ครีมทำความสะอาดผลิตภัณฑ์	235
FLOOR Drains ตะแกรงกันกลิ่น	222	SMART Mirrors กระจกอัจฉริยะ	236

HÄFELE

SMART SOLUTION

for smart lifestyle





AUTOMATIC OPEN/CLOSE
TOILET SEAT
ฝารองนั่ง เปิด / ปิด อัตโนมัติ



Innovative Technology

SAFETY & PROTECTION

Electrical leakage proof, overheating proof, high-pressure relief, and more. 8 functions protect humans & device.

นวัตกรรมแห่งเทคโนโลยี ระบบป้องกันความปลอดภัย

ครอบคลุมการป้องกันถึง 8 ด้าน ทั้งป้องกันกระแสไฟฟ้ารั่ว ป้องกันความร้อนเกิน ความดันเกิน และอื่นๆ เพื่อความปลอดภัยของผลิตภัณฑ์และผู้ใช้งาน



USE MOBILE APP OR REMOTE CONTROL

ควบคุมการใช้งานผ่านแอปพลิเคชัน หรือรีโมทคอนโทรล

*รองรับระบบปฏิบัติการ iOS เท่านั้น



Water temperature protection:

The water heater stops automatically when the water temperature exceeds 43°C. The water feeding system will be shut-off if the temperature reaches 45°C.

ระบบป้องกันอุณหภูมิน้ำสูง:

เมื่ออุณหภูมิน้ำสูงเกิน 43 องศาเซลเซียส ระบบการทำความร้อนของน้ำจะหยุดทำงานโดยอัตโนมัติและระบบจ่ายน้ำหยุดการทำงานหากอุณหภูมิสูงขึ้นถึง 45 องศาเซลเซียส



Fire prevention protection:

Thermal fuse will automatically cut-off the circuit to prevent overheat.

ป้องกันอัคคีภัย:

เมื่ออุณหภูมิของระบบเบาสูงขึ้น ฟิวส์ความร้อนจะทำการตัดวงจรไฟฟ้าโดยอัตโนมัติเพื่อป้องกันการเกิดอัคคีภัย



Dryer temperature protection:

The drying system stops automatically when the heated air temperature exceeds 45°C

ระบบป้องกันอุณหภูมิลมเป่าแห้งสูง:

ระบบลมเป่าแห้งจะหยุดทำงานโดยอัตโนมัติ เมื่ออุณหภูมิลมเป่าแห้งสูงเกิน 45 องศาเซลเซียส



Electrical leakage protection:

The system shuts down automatically when detecting 0.01A leakage to avoid an electric shock.

ระบบป้องกันกระแสไฟฟ้ารั่ว:

เมื่อเกิดการรั่วไหลของกระแสไฟฟ้า เกินกว่า 0.01 แอมป์ ระบบไฟฟ้าจะถูกตัดโดยอัตโนมัติเพื่อป้องกันการเกิดไฟดูด



AUTOMATIC FEATURE

คุณลักษณะการทำงานแบบอัตโนมัติ



Auto open-close seat : ฝารองนั่งเปิด-ปิด อัตโนมัติ
When you get in the range of the sensor, the toilet cover opens automatically. When you left the sensor range for more than 5 min. the toilet cover closes. (The sensor works only when you move. If you don't move, it can't sense you.) You can open or close the toilet cover by button too. ฝารองนั่งจะเปิดอัตโนมัติเมื่อผู้ใช้งานเดินเข้ามาในบริเวณใช้งานและจะปิดอัตโนมัติเมื่อออกจากบริเวณ 5 นาที



Auto flush: การชำระล้างโดยอัตโนมัติ

The Auto flush will be activated when the user left the sensor range for 3 sec. ระบบชำระล้างอัตโนมัติจะทำงาน หลังจากผู้ใช้งานเดินออกจากบริเวณที่เซ็นเซอร์ตรวจจับไปแล้ว 3 วินาที

HYGIENIC FEATURE

คุณลักษณะด้านสุขอนามัย



Cyclone jet flushing system : ระบบชำระล้างแบบไซโคลน เจ็ท

The flushing technology of this toilet ensures efficient performance, high clean-ability, and significant water savings. เทคโนโลยีการชำระล้างที่พัฒนาขึ้นสำหรับผลิตภัณฑ์นี้ ทำให้มั่นใจได้ถึงประสิทธิภาพการทำความสะอาด รวมทั้งการประหยัดน้ำ



Anti-bacterial toilet seat : ฝารองนั่งยับยั้งเชื้อแบคทีเรีย

The anti-bacterial toilet seat prevents harmful germ formations. ฝารองนั่งยับยั้งเชื้อแบคทีเรียป้องกันการสะสมของเชื้อโรคที่เป็นอันตราย

COMFORT FEATURE

คุณลักษณะด้านความสะดวกสบาย



Instant heating: ระบบทำความร้อนแบบทันที

The integrated heating system provides a constant cleansing temperature. The water heats very quickly and will be provided promptly while using the toilet. ใช้ระบบทำความร้อนแบบเซรามิกซึ่งทำให้อุ่นนุ่มคงที่สำหรับการทำความสะอาด เครื่องทำความร้อนเซรามิกยังให้ความร้อนได้อย่างรวดเร็ว น้ำร้อนทันทีเมื่อใช้งาน



Air dryer: ระบบลมเป่าอุ่น

The Air dryer temperature can be adjusted easily to guarantee high comfort. อุณหภูมิของลมเป่า สามารถปรับระดับได้ตามต้องการเพื่อความสบาย



Deodorizer: ระบบกำจัดกลิ่นอัตโนมัติ

The deodorizer turns on automatically to reduce unwanted/unpleasant smell during usage. จดกลิ่นไม่พึงประสงค์ด้วยระบบกำจัดกลิ่นอัตโนมัติระหว่างใช้งาน



Heated seat: ฝารองนั่งปรับอุณหภูมิ

The heated toilet seat provides maximum comfort while using. The temperature can be adjusted to the user's preference. ให้ความสะดวกสบายกับผู้ใช้งานขณะนั่งโดยสามารถปรับอุณหภูมิฝารองนั่งได้ตามต้องการ



Night light: ไฟส่องสว่างกลางคืน

When the toilet cover opens, the night light turns on. It turns off after 5 min. when you left. ไฟส่องสว่างจะเปิดอัตโนมัติเมื่อฝารองนั่งเปิด และจะปิดอัตโนมัติหลังจากออกจากบริเวณ 5 นาที



Safety relief valve protection:

The water pressure reliefs automatically when the internal water pressure exceeds 0.2 MPa.

วาล์วนิรภัยป้องกันแรงดันเกิน:

เมื่อแรงดันน้ำภายในระบบสูงเกิน 0.2 เมกะปาสกาล วาล์วนิรภัยจะทำงานโดยอัตโนมัติเพื่อระบายความดันน้ำที่สูง



Seat temperature protection:

Seat heating element will automatically shutdown when the seat temperature exceeds 45 °C. Thermal fuse will cut-off the circuit when temperature reaches 73°C

ระบบป้องกันอุณหภูมิฝารองนั่งสูง:

เมื่ออุณหภูมิของฝารองนั่งสูงเกิน 45 องศาเซลเซียส ระบบการทำความร้อนจะตัดการทำงานโดยอัตโนมัติ และเมื่ออุณหภูมิสูงถึง 73 องศาเซลเซียส ฟิวส์ความร้อนจะทำการตัดวงจรไฟฟ้าโดยอัตโนมัติ



Water flow rate protection:

The water heater stops automatically when the flow rate is lower than 350 ml./min.

ระบบป้องกันอัตราการไหลของน้ำต่ำ:

เมื่ออัตราการไหลของน้ำต่ำกว่า 350 มล./นาที ระบบการทำความร้อนของน้ำจะหยุดทำงานโดยอัตโนมัติ



Overflow protection:

Feeding water will stop automatically when flow rate exceeds 1,200 ml./min. to prevent overflow.

ระบบการป้องกันน้ำล้น:

เมื่ออัตราการไหลของน้ำสูงเกิน 1,200 มล./นาที ระบบการจ่ายน้ำจะหยุดทำงานโดยอัตโนมัติเพื่อป้องกันน้ำล้น





AUTOMATIC
 OPEN-CLOSE TOILET SEAT
 ฝารองนั่ง เปิด-ปิด อัตโนมัติ



ANTI-BACTERIAL SEAT
 ฝารองนั่งยับยั้งเชื้อแบคทีเรีย



AUTOMATIC FLUSHING
 ระบบชำระล้างอัตโนมัติ



AIR DRYER
 ระบบเป่าลมอุ่น



*รองรับระบบ
 ปฏิบัติการ iOS เท่านั้น
 MOBILE APPLICATION CONTROL
 ควบคุมการใช้งานผ่านแอปพลิเคชัน



SEAT HEATING
 ฝารองนั่งปรับอุณหภูมิ



REMOTE CONTROL
 ควบคุมการใช้งานผ่านรีโมทคอนโทรล



DEODORIZER
 ระบบดับกลิ่นอัตโนมัติ



CYCLONE JET FLUSHING
 ระบบโซโคลนเจ็ท



NIGHT LIGHT
 ระบบไฟส่องสว่างกลางคืน



รหัสสินค้า 495.61.454



Lid **OPENS** automatically
 by sensor detection.

เปิดอัตโนมัติ เมื่อเข้าใกล้ระยะเซ็นเซอร์

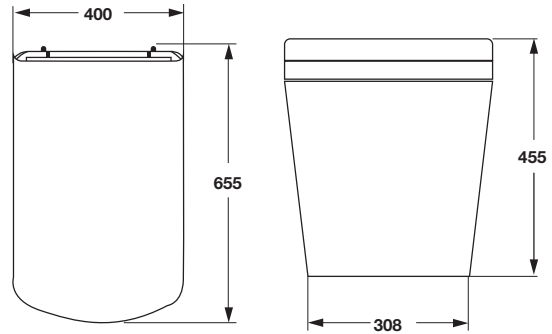


Lid **CLOSES** automatically
 when people leave.

ปิดอัตโนมัติ เมื่อออกจากระยะเซ็นเซอร์

One-piece toilet with automatic flush system

สุขภัณฑ์ชิ้นเดียว พร้อมระบบชำระล้างแบบอัตโนมัติ



- Smart toilet
- Soft closing toilet seat and cover with automatically
- Cyclone Jet flushing action
- Water consumption 5.5 l
- Automatic flushing system
- Powerful cleaning
- Gentle cleaning (bidet function)
- Water temperature adjustable
- Warm dryer with adjustable temperature
- Adjustable seat temperature
- Adjustable nozzle cleaning
- Automatic nozzle cleaning
- Deodorization system
- Night light mode
- ELCB (Earth Leakage Circuit Breaker)
- Power: 220V/50 Hz
- S-Trap rough-in: 305 mm
- Including remote control, stop valve and wax ring
- Size: 400 x 655 x 455 mm

- สุขภัณฑ์ชิ้นเดียว พร้อมระบบชำระล้างแบบอัตโนมัติ
- ฝารองนั่งสุขภัณฑ์ เปิด-ปิด แบบนุ่มนวลด้วยระบบอัตโนมัติ
- ระบบชำระล้างแบบ ไชโคลน เจ็ท
- ใช้น้ำในการชำระล้าง 5.5 ลิตร
- ระบบชำระล้างอัตโนมัติ
- ระบบฉีดชำระล้าง
- ระบบฉีดชำระล้างแบบนุ่มนวล (สำหรับสุภาพสตรี)
- ระบบปรับอุณหภูมิฝารองนั่ง
- ระบบปรับอุณหภูมิฝารองนั่ง
- ระบบปรับตำแหน่งก้านฉีด
- ระบบการชำระล้างก้านฉีดอัตโนมัติ
- ระบบฟอกอากาศกำจัดกลิ่นไม่พึงประสงค์
- ระบบไฟกลางคืน
- ระบบป้องกันกระแสไฟฟ้ารั่ว ELCB
- แรงดันไฟฟ้า 220 โวลต์/50 เฮิร์ต
- ระยะติดตั้ง 305 มม. สำหรับการติดตั้งท่อน้ำทิ้งแบบลงพื้น
- จำหน่ายพร้อม รีโมทคอนโทรล, วาล์ว เปิด-ปิดน้ำ, ซีเมนต์กักกลิ่น
- ขนาด 400 x 655 x 455 มม.

Material/finish วัสดุ/สี	Cat. No. รหัสสินค้า
Ceramic/white เซรามิค/สีขาว	495.61.454

~~ปกติ 88,890.-~~
ราคาพิเศษ 59,900.-

Packing: 1 pc.
ขนาดบรรจุ: 1 ชิ้น

SMART SOLUTION

for smart lifestyle



Innovative Technology
O-TOUCH

นวัตกรรม
แห่งเทคโนโลยี
O-TOUCH



A product with care in mind. You can simply control the toilet seat and flushing by just tapping on the specially designed "O-TOUCH" button, eliminating the need to bend over and reach for the seat cover and toilet seat, or to flush the toilet. Even children can use the toilet on their own.

ผลิตภัณฑ์ที่คำนึงถึงผู้ใช้ทุกเพศทุกวัย เพียงแค่แตะปุ่ม "O-TOUCH" ก็สามารถควบคุมการเปิด/ปิดของฟารองนั่ง และการชำระล้างโดยอัตโนมัติ ไม่จำเป็นต้องก้มหรือเอื้อมมือลงไปจัดการเบ็ดเตล็ดเล็กก็สามารถใช้งานได้โดยลำพัง



Automatic Open/Close Toilet Seat

ฟารองนั่งเปิด / ปิดอัตโนมัติ



Automatic Flushing

ระบบชำระล้างอัตโนมัติ



Innovative Technology
Safety Protection

นวัตกรรมแห่งเทคโนโลยี
ระบบป้องกันความปลอดภัย



Water temperature protection: Water heater will stop automatically when water temperature exceeds 43°C. Water feeding system will be shut-off if the temperature reaches 45°C.

ระบบป้องกันอุณหภูมิมีน้ำสูง: เมื่ออุณหภูมิมีน้ำสูงเกิน 43 องศาเซลเซียส ระบบการทำความร้อนของน้ำจะหยุดทำงานโดยอัตโนมัติและระบบจ่ายน้ำจะหยุดการทำงานหากอุณหภูมิขึ้นสูงถึง 45 องศาเซลเซียส



Fire prevention protection: Thermal fuse will automatically cut-off the circuit to prevent over heat.

ป้องกันอัคคีภัย: เมื่ออุณหภูมิของระบบลมเป่าขึ้นสูง ฟิวส์ความร้อนจะทำการตัดวงจรไฟฟ้าโดยอัตโนมัติเพื่อป้องกันการเกิดอัคคีภัย



Water flow rate protection: Water heater will stop automatically when water flow rate is lower than 350 ml/min.

ระบบป้องกันอัตราการไหลของน้ำต่ำ: เมื่ออัตราการไหลของน้ำต่ำกว่า 350 มิลลิลิตร / นาที ระบบการทำความร้อนของน้ำจะหยุดทำงานโดยอัตโนมัติ



Dryer temperature protection: Drying system will stop automatically when heated air temperature exceeds 45°C.

ระบบป้องกันอุณหภูมิลมเป่าแห้งสูง: ระบบลมเป่าแห้งจะหยุดทำงานโดยอัตโนมัติเมื่ออุณหภูมิลมเป่าแห้งสูงเกิน 45 องศาเซลเซียส



Electrical leakage protection: System will automatically shut down when detecting 0.01A electrical leakage to avoid electric shock.

ระบบการป้องกันกระแสไฟฟ้ารั่ว: เมื่อเกิดการรั่วไหลของกระแสไฟฟ้า เกินกว่า 0.01 แอมป์ ระบบไฟฟ้าจะถูกตัดโดยอัตโนมัติเพื่อป้องกันการเกิดไฟดูด



Overflow protection: Feeding water will stop automatically when flow rate exceeds 1,200 ml/min to prevent overflow.

ระบบการป้องกันน้ำล้น: เมื่ออัตราการไหลของน้ำสูงเกิน 1,200 มิลลิลิตร / นาที ระบบการจ่ายน้ำจะหยุดทำงานโดยอัตโนมัติเพื่อป้องกันน้ำล้น



Safety relief valve protection: Water pressure will be automatically relief when internal water pressure exceeds 0.2 MPa.

วาล์วนิรภัยป้องกันแรงดันเกิน: เมื่อแรงดันน้ำภายในระบบสูงเกิน 0.2 เมกะปาสกาล วาล์วนิรภัยจะทำงานโดยอัตโนมัติเพื่อระบายความดันน้ำที่สูงออก



Seat temperature protection: Seat heating element will automatically shut down when the seat temperature exceeds 45°C. Thermal fuse will cut-off the circuit when temperature reaches 73°C.

ระบบป้องกันอุณหภูมิฟารองนั่งสูง: เมื่ออุณหภูมิของฟารองนั่งสูงเกิน 45 องศาเซลเซียส ระบบการทำความร้อนจะตัดการทำงานโดยอัตโนมัติ และเมื่ออุณหภูมิสูงถึง 73 องศาเซลเซียส ฟิวส์ความร้อนจะทำการตัดวงจรไฟฟ้าโดยอัตโนมัติ



Automatic Feature:

คุณลักษณะ:การทำงานแบบอัตโนมัติ



Auto open / close seat: ฟารองนั่งเปิด/ปิดอัตโนมัติ
Automatically open toilet seat cover when detecting a user coming within the sensing area, and automatically close when the user leaves.

ฟารองนั่งจะเปิดอัตโนมัติเมื่อผู้ใช้งานเดินเข้ามาในบริเวณใช้งาน และฟารองนั่งจะปิดโดยอัตโนมัติเมื่อผู้ใช้งานเดินออกจากบริเวณใช้งาน



Auto Flush: การชำระล้างโดยอัตโนมัติ

Auto flush will be activated after the user leaves the detected area for 3 seconds.

ระบบชำระล้างอัตโนมัติจะทำงานหลังจากที่ผู้ใช้งานเดินออกจากบริเวณที่เซ็นเซอร์ตรวจพบไปแล้ว 3 วินาที

Hygienic Feature:

คุณลักษณะ:ด้านสุขอนามัย



Cyclone Jet Flushing System:
ระบบชำระล้างแบบไซโคลน เจ็ท

The flushing technologies developed for this toilet ensure efficient performance, clean ability, and water savings.

เทคโนโลยีการชำระล้างที่พัฒนาขึ้นสำหรับผลิตภัณฑ์นี้ทำให้มั่นใจได้ถึงประสิทธิภาพการทำงาน ความสามารถในการทำความสะอาด รวมถึงการประหยัดน้ำ



Anti-bacterial toilet seat:
ฟารองนั่งยับยั้งเชื้อแบคทีเรีย

Anti-bacterial toilet seat to prevent harmful germs development.

ฟารองนั่งยับยั้งเชื้อแบคทีเรียป้องกันการสะสมของเชื้อโรคที่เป็นอันตราย

Comfort Feature

คุณลักษณะ:ด้านความสะดวกสบาย



Instant Heating: ระบบทำความร้อนแบบทันที

Use ceramic heating system which provide constant temperature for cleansing. Ceramic heater also heat water quickly, hot water supply once start use.

ใช้ระบบทำความร้อนแบบเซรามิกซึ่งทำให้อุณหภูมิคงที่สำหรับการทำความสะอาด เครื่องทำความร้อนเซรามิกยังให้ความร้อนได้อย่างรวดเร็ว น้ำร้อนทันทีเมื่อเริ่มใช้



Air Dryer: ระบบลมเป่าอุ่น

Temperature can be easily adjusted for comfort.

อุณหภูมิของลมเป่า สามารถปรับระดับได้ตามต้องการเพื่อความสบาย



Deodorizer: ระบบกำจัดกลิ่นอัตโนมัติ

Automatically turn on to reduce unwanted/unpleasant smell during usage.

ขจัดกลิ่นไม่พึงประสงค์ด้วยระบบกำจัดกลิ่นอัตโนมัติระหว่างใช้งาน



Heated Seat: ฟารองนั่งปรับอุณหภูมิได้

Provide comfort while seating, temperature can be adjusted upon user's preference.

ให้ความสะดวกสบายกับผู้ใช้ขณะนั่งโดยอุณหภูมิสามารถปรับตามความชอบของผู้ใช้งาน



Night Light: ไฟส่องสว่างกลางคืน

Automatically turns on when the light of the environment becomes low. Provides the convenience in using the toilet without turning on the room light.

ไฟส่องสว่างจะเปิดโดยอัตโนมัติ เมื่อแสงภายในห้องน้ำลดลงทำให้สามารถใช้ห้องน้ำได้แบบเปิดปิดไฟ



O-Touch Technology: เทคโนโลยี O-Touch

Hand Free function without having to touch the toilet. Gently touch the button to open the lid.

ฟังก์ชันแฮนด์ฟรีโดยไม่ต้องสัมผัสกับสุขภัณฑ์ เพียงแตะปุ่มเบาๆ เพื่อเปิดฝา

Safety Function:

คุณลักษณะ:ด้านความปลอดภัย



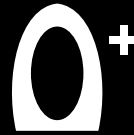
Electrical leakage proof, overheating proof, high pressure relief, and so on. 8 protections to protect human & device

การปกป้องทั้ง 8 ประการ ทั้งป้องกันกระแสไฟรั่ว ป้องกันความร้อนเกิน ป้องกันความดันเกิน ฯลฯ เพื่อความปลอดภัยของผลิตภัณฑ์และผู้ใช้งาน





Automatic Open/Close Seat
พรองนั่งเปิด-ปิดอัตโนมัติ



Anti Bacterial Seat
พรองนั่งพลม
สาร Anti Bacteria



Auto Flush
ระบบชำระล้างอัตโนมัติ



Air Dryer
ระบบเป่าลมอุ่น



Cyclone Jet Flushing
ระบบไซโคลนเจ็ท



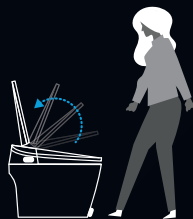
Seat Heating
พรองนั่งปรับอุณหภูมิ



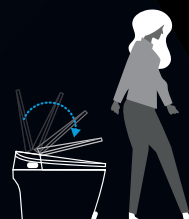
Remote Control
ทุกฟังก์ชันใช้งานผ่านรีโมทคอนโทรล



Night Light
ระบบไฟส่องสว่างกลางคืน



Lid **opens** automatically
by sensor detection.



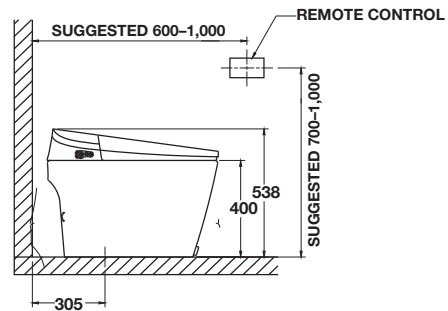
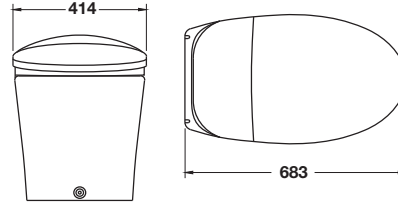
Lid **closes** automatically
when people leave.



รหัสสินค้า 495.61.440

One-piece toilet with automatic flush system

สุขภัณฑ์ชิ้นเดียว พร้อมระบบชำระล้างแบบอัตโนมัติ



- Soft closing toilet seat and automatic cover
- Cyclone Jet Single flush system
- Water consumption: 4.5 l
- Automatic flushing system
- Powerful cleaning
- Gentle cleaning (bidet function)
- Water temperature adjustable
- 3D Massage
- Warm dryer with adjustable temperature
- Adjustable seat temperature
- Adjustable nozzle position
- Automatic nozzle cleaning
- Deodorization system
- Night light mode
- Self nozzle cleaning
- ELCB (Earth Leakage Circuit Breaker)
- Power: 220 V/50 Hz
- Washing temperature: 30-40°C
- Air temperature: 35-55°C
- Seat heating temperature: 28-40°C
- S-trap rough-in: 305 mm
- Including remote control, stop valve and wax ring

- ฝาครอบนั่งสุขภัณฑ์ เปิด-ปิด แบบนุ่มนวลด้วยระบบอัตโนมัติ
- ระบบการชำระล้างแบบ Siphon jet dual flush
- ใช้น้ำในการชำระล้าง 4.5 ลิตร
- ระบบชำระล้างอัตโนมัติ
- ระบบฉีดชำระล้าง
- ระบบฉีดชำระล้างแบบนุ่มนวล (สำหรับสุภาพสตรี)
- ระบบปรับอุณหภูมิมีน้ำ
- ระบบขนาดด้วยสายน้ำที่เป็นจังหวะ
- ระบบเป่าลมอุ่น
- ระบบปรับอุณหภูมิฝาครอบนั่ง
- ระบบปรับตำแหน่งก้านฉีด
- ระบบการชำระล้างก้านฉีดอัตโนมัติ
- ระบบฟอกอากาศกำจัดกลิ่นไม่พึงประสงค์
- ระบบไฟกลางคืน
- ระบบทำความสะอาดก้านฉีดอัตโนมัติก่อนและหลังการใช้งาน
- ระบบป้องกันกระแสไฟฟ้ารั่ว ELCB
- แรงดันไฟฟ้า 220 โวลต์/50 เฮิร์ตซ์
- อุณหภูมิมีน้ำ 30-40°C
- อุณหภูมิลมอุ่น 35-55°C
- อุณหภูมิฝาครอบนั่ง 28-40°C
- ระยะติดตั้ง 305 มม. สำหรับการติดตั้งท่อน้ำทิ้งแบบลงพื้น
- จำหน่ายพร้อม รีโมทคอนโทรล, วาล์ว เปิด-ปิดน้ำ, ซีฟิ่งดักกลิ่น

Material/finish วัสดุ/สี	Cat. No. รหัสสินค้า
Ceramic/white เซรามิค/สีขาว	495.61.440

ปกติ 88,090,-
ราคาพิเศษ 59,900,-

We reserve the right to alter specifications/prices without notice, incl. VAT. Prices valid until 28th February 2023 (HTH Sanitary DIY RANGE 2022).
บริษัทฯ ขอสงวนสิทธิ์ในการเปลี่ยนแปลงราคาและสินค้า โดยไม่ต้องแจ้งให้ทราบล่วงหน้า. ราคาข้อมาถึงลูกค้าเพิ่ม. โปรดดูที่หน้าสุขภัณฑ์ 2566



สุขภัณฑ์เซรามิก ดีไซน์คุณภาพเพื่อห้องน้ำคุณ

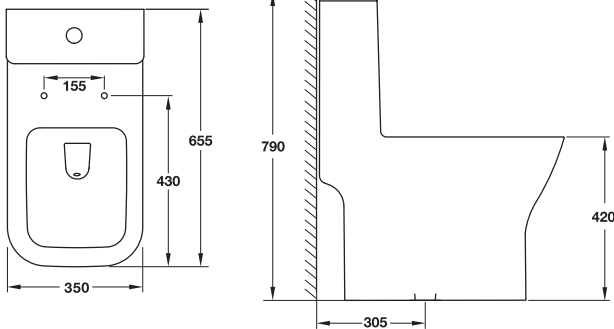
- **ดีไซน์โถสุขภัณฑ์แบบชิ้นเดียว**
สวยงาม หูหრა ง่ายต่อการทำความสะอาด และปราศจากการรั่วซึม
- **ใช้น้ำปริมาณน้อย**
สามารถเลือกใช้น้ำได้ระหว่าง 3 ลิตร (สำหรับบัสสภาวะ) และ 6 ลิตร (สำหรับสิ่งปฏิกูล)
- **ฝาปิดสุขภัณฑ์แบบนุ่มนวล**
ลดแรงกระแทกของฝารองนั่งกับขอบโถ
- **ผิวด้านข้างทำความสะอาดง่าย**
ด้วยการออกแบบผิวด้านข้างโถแบบกระโปรงคลุมท่อน้ำทิ้ง
- **ลดปัญหาแบคทีเรียสะสม**
ผิวเซรามิกดูดซับน้ำต่ำ ช่วยลดการสะสมของแบคทีเรีย

วิธีการดูแลรักษา สุขภัณฑ์เซรามิค

- 1 เตรียมน้ำอุ่นหรือน้ำยาทำความสะอาดที่มีฤทธิ์อ่อน เช่น น้ำยาล้างจานผสมน้ำ หรือ น้ำส้มสายชูผสมน้ำในอัตราส่วน 1:1
- 2 ใช้ฟองน้ำหรือผ้านุ่มชุบน้ำยาหมาดๆ เช็ดคราบสกปรกต่างๆ ที่ติดอยู่บนผิวสุขภัณฑ์ แล้วเช็ดทำความสะอาดอีกครั้งด้วยน้ำเปล่า
- 3 ขัดเงาด้วยผ้าแห้ง หลังเช็ดทำความสะอาด เพื่อให้สุขภัณฑ์กลับมาแวววาวเหมือนใหม่

One-piece toilet - VOLGA

โถสุขภัณฑ์แบบชิ้นเดียว - VOLGA



- Size (W x L x H): 350 x 655 x 790 mm
- Square shape toilet
- UF-Soft closing seat
- Siphon jet dual flush system
- Water consumption 3/4.8 l
- S-Trap rough-in 305 mm
- Includes flexible hose, floor flange and wax ring
- ขนาด (ก x ย x ส): 350 x 655 x 790 มม.
- โถสุขภัณฑ์แบบทรงเหลี่ยม
- ฝารองนั่งทำจากพลาสติกชนิด UF ระบบปิดแบบนุ่มนวล
- ระบบการชำระล้างแบบ Siphon jet dual flush
- ใช้น้ำในการชำระล้าง 3/4.8 ลิตร
- ระยะติดตั้ง 305 มม. สำหรับการติดตั้งท่อน้ำทิ้งแบบลงพื้น
- จำหน่ายพร้อม สายน้ำดี ปะเก็นกันกลิ่นและซีเมนต์กักกลิ่น

Material/colour วัสดุ/สี	Cat. No. รหัสสินค้า
Ceramic/white เซรามิค/สีขาว	495.61.424

~~ปกติ 15,740.-~~
ราคาพิเศษ 10,700.-

Order reference

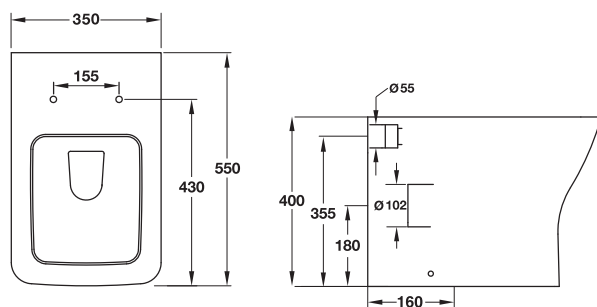
Product will be delivered excluded stop valve
Please order separately.

ข้อแนะนำการสั่งซื้อ

สินค้าไม่ได้รวมอุปกรณ์ วาล์วเปิด-ปิดน้ำ
กรุณาซื้ออุปกรณ์พื้นฐานแยกต่างหาก

Floor standing toilet - VOLGA

โถสุขภัณฑ์แบบตั้งพื้น — VOLGA



- Size (W x L x H) : 350 x 550 x 400 mm
- Square shape toilet
- UF-Soft closing seat
- Wash down system
- P-Trap rough-in 180 mm
- Includes Plastic S-Trap rough-in 160 mm
- ขนาด (ก x ย x ส): 350 x 550 x 400 มม.
- โถสุขภัณฑ์แบบทรงเหลี่ยม
- พร้อมฝารองนั่งทำจากพลาสติกชนิด UF ระบบปิดแบบนุ่มนวล
- ระบบการชำระล้างแบบ Wash down
- ท่อระบายแบบเข้าผนัง ระยะติดตั้ง 180 มม.
- จำหน่ายพร้อมท่อน้ำทิ้งพลาสติกแบบลงพื้น ระยะติดตั้ง 160 มม.

Material/colour วัสดุ/สี	Cat. No. รหัสสินค้า
Ceramic/white เซรามิค/สีขาว	495.61.430

~~ปกติ 17,430.-~~
ราคาพิเศษ 11,850.-

Order reference

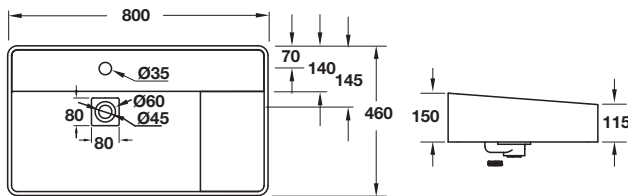
Product will be delivered excluded concealed cistern, flush plate,
drainage straight pipe. Please order separately.

ข้อแนะนำการสั่งซื้อ

สินค้าไม่ได้รวมอุปกรณ์ ดังพักน้ำซ่อนผนัง, ชุดปุ่มกด, ข้อต่อตรงท่อน้ำทิ้ง
กรุณาซื้ออุปกรณ์พื้นฐานแยกต่างหาก

Above counter wash basin - VOLGA

อ่างล้างหน้า แบบวางบนเคาน์เตอร์ - VOLGA



- Size (W x L x H): 800 x 460 x 150 mm
- With overflow hole and single tap platform
- Includes pop-up waste with resin cover, wood tray

- ขนาด (ท x ย x ส): 800 x 460 x 150 มม.
- แบบมีรูน้ำล้นและ 1 รูยัดก๊อก
- จำหน่ายพร้อมสื่อดืออ่างแบบกดพร้อมฝาครอบ, ถาดไม้

Material/colour วัสดุ/สี	Cat. No. รหัสสินค้า
Polyester Resin/white โพลีเอสเตอร์ เรซิน/สีขาว	495.60.964

~~ปกติ 33,680.-~~
ราคาพิเศษ 22,900.-

Order reference

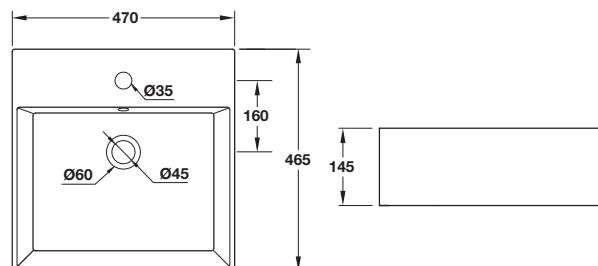
Product will be delivered excluded water tap, stop valve and faucet
Please order separately.

ข้อแนะนำการสั่งซื้อ

สินค้าไม่ได้รวมอุปกรณ์ ท่อน้ำทิ้ง, วาล์วเปิด-ปิดน้ำ และก๊อกน้ำ
กรุณาซื้ออุปกรณ์พื้นฐานแยกต่างหาก

Above counter wash basin - VOLGA

อ่างล้างหน้า แบบวางบนเคาน์เตอร์ - VOLGA



- Size (W x L x H): 470 x 465 x 145 mm
- With overflow hole and single tap platform
- Includes wall fixing kit (if wall hung installed needed)

- ขนาด (ท x ย x ส): 470 x 465 x 145 มม.
- แบบมีรูน้ำล้นและ 1 รูยัดก๊อก
- จำหน่ายพร้อมอุปกรณ์ยึดผนัง (กรณีต้องการติดตั้งแบบแขวน)

Material/colour วัสดุ/สี	Cat. No. รหัสสินค้า
Ceramic/white เซรามิก/สีขาว	495.60.923

~~ปกติ 7,300.-~~
ราคาพิเศษ 4,960.-

Order reference

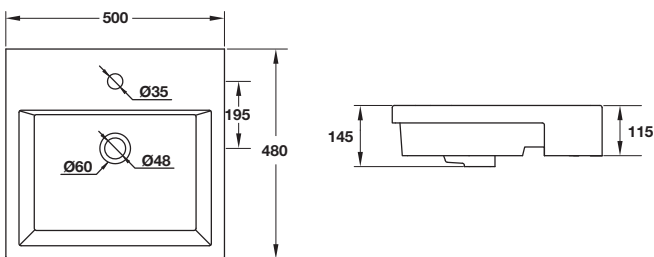
Product will be delivered excluded pop-up waste, water tap,
stop valve and faucet. Please order separately.

ข้อแนะนำการสั่งซื้อ

สินค้าไม่ได้รวมอุปกรณ์ สื่อดืออ่าง, ท่อน้ำทิ้ง, วาล์วเปิด-ปิด และก๊อกน้ำ
กรุณาซื้ออุปกรณ์พื้นฐานแยกต่างหาก

Semi recessed wash basin - VOLGA

อ่างล้างหน้า แบบกึ่งวางบนเคาน์เตอร์ - VOLGA



- Size (W x L x H): 500 x 480 x 145 mm
- With overflow hole and single tap platform

- ขนาด (ก x ย x ส): 500 x 480 x 145 มม.
- แบบมีรูน้ำล้นและ 1 รูยัดก๊อก

Material/colour วัสดุ/สี	Cat. No. รหัสสินค้า
Ceramic/white เซรามิค/สีขาว	495.60.927

~~ปกติ 6,750.-~~
ราคาพิเศษ 4,590.-

Order reference

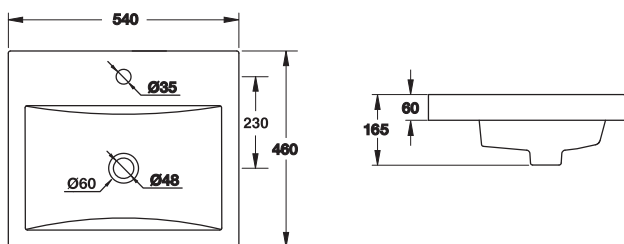
Product will be delivered excluded pop-up waste, water tap, stop value and faucet. Please order separately.

ข้อแนะนำการสั่งซื้อ

สินค้าไม่ได้รวมอุปกรณ์ สะดืออ่าง, ท่อน้ำทิ้ง, วาล์วเปิด-ปิด และก๊อกน้ำ กรุณาซื้ออุปกรณ์พื้นฐานแยกต่างหาก

Self rimming wash basin - VOLGA

อ่างล้างหน้า แบบฝังบนเคาน์เตอร์ - VOLGA



- Size (W x L x H): 540 x 460 x 165 mm
- With overflow hole and single tap platform

- ขนาด (ก x ย x ส): 540 x 460 x 165 มม.
- แบบมีรูน้ำล้นและ 1 รูยัดก๊อก

Material/colour วัสดุ/สี	Cat. No. รหัสสินค้า
Ceramic/white เซรามิค/สีขาว	495.60.926

~~ปกติ 8,370.-~~
ราคาพิเศษ 5,690.-

Order reference

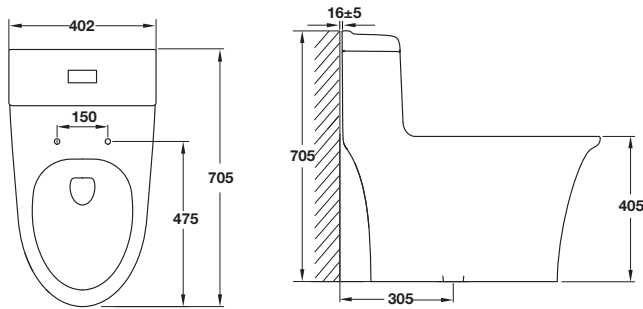
Product will be delivered excluded pop-up waste, water tap, stop value and faucet. Please order separately.

ข้อแนะนำการสั่งซื้อ

สินค้าไม่ได้รวมอุปกรณ์ สะดืออ่าง, ท่อน้ำทิ้ง, วาล์วเปิด-ปิด และก๊อกน้ำ กรุณาซื้ออุปกรณ์พื้นฐานแยกต่างหาก

One-piece toilet - NILE

โถสุขภัณฑ์แบบชิ้นเดียว - NILE



- Size (W x L x H): 420 x 705 x 705 mm
- Elongated toilet shape (V shape)
- UF-soft closing seat
- Siphon jet dual flush system
- Water consumption 3/6 l
- S-trap rough-in 305 mm
- Includes flexible hose, floor flange and wax ring

- ขนาด (ก x ย x ส): 420 x 705 x 705 มม.
- โถสุขภัณฑ์แบบหน้ายาว (ทรงวี)
- พร้อมฝารองนั่งทำจากพลาสติกชนิด UF ระบบปิดแบบนุ่มนวล
- ระบบชำระล้างแบบ Siphon jet dual flush
- ใช้น้ำในการชำระล้าง 3/6 ลิตร
- ระยะติดตั้ง 305 มม. สำหรับการติดตั้งท่อน้ำทิ้งแบบลงพื้น
- จำหน่ายพร้อมสายน้ำดี ปะเก็นกันกลิ่นและซีเมนต์กักกลิ่น

Material/colour วัสดุ/สี	Cat. No. รหัสสินค้า
Ceramic/white เซรามิก/สีขาว	495.61.423

~~ปกติ 13,610.-~~
ราคาพิเศษ 9,250.-

Order reference

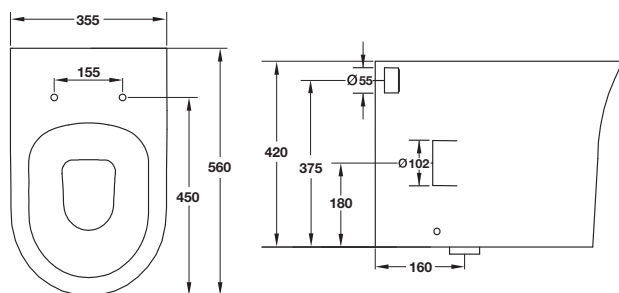
Product will be delivered excluded stop value.
Please order separately.

ข้อแนะนำการสั่งซื้อ

สินค้าไม่ได้รวมอุปกรณ์ วาล์วเปิด-ปิด
กรุณาซื้ออุปกรณ์พื้นฐานแยกต่างหาก

Floor standing toilet - NILE

โถสุขภัณฑ์แบบตั้งพื้น - NILE



- Size (W x L x H): 355 x 560 x 420 mm
- U-shape toilet
- UF-soft closing seat
- Wash down system
- P-trap rough-in 180 mm
- Includes plastic S-trap rough-in 160 mm

- ขนาด (ก x ย x ส): 355 x 560 x 420 มม.
- โถสุขภัณฑ์แบบทรงตัวยู
- ฝารองนั่งทำจากพลาสติกชนิด UF ระบบปิดแบบนุ่มนวล
- ระบบชำระล้างแบบ Wash down
- ท่อระบายแบบเข้าผนัง ระยะติดตั้ง 180 มม.
- จำหน่ายพร้อมระบบท่อน้ำทิ้งพลาสติกแบบลงพื้น ระยะติดตั้ง 160 มม.

Material/colour วัสดุ/สี	Cat. No. รหัสสินค้า
Ceramic/white เซรามิก/สีขาว	495.61.431

~~ปกติ 14,590.-~~
ราคาพิเศษ 9,920.-

Order reference

Product will be delivered excluded concealed cistern, flush plate,
drainage straight pipe. Please order separately.

ข้อแนะนำการสั่งซื้อ

สินค้าไม่ได้รวมอุปกรณ์ ดังก๊อกน้ำซ่อนผนัง, ชุดปุ่มกด, ข้อต่อตรงท่อน้ำทิ้ง
กรุณาซื้ออุปกรณ์พื้นฐานแยกต่างหาก

We reserve the right to alter specifications/prices without notice, incl. VAT. Prices valid until 28th February 2023 (HTH Sanitary DIY RANGE 2022).
บริษัทฯ ขอสงวนสิทธิ์ในการเปลี่ยนแปลงราคาและสินค้า โดยไม่ต้องแจ้งให้ทราบล่วงหน้า. ราคารวมภาษีมูลค่าเพิ่ม. โปรดดูเงื่อนไขที่ด้านหลังบรรจุภัณฑ์ 2566 (HTH ผลิตภัณฑ์สุขภัณฑ์ 2566)

Above counter basin - NILE

อ่างล้างหน้า แบบวางบนเคาน์เตอร์ - NILE

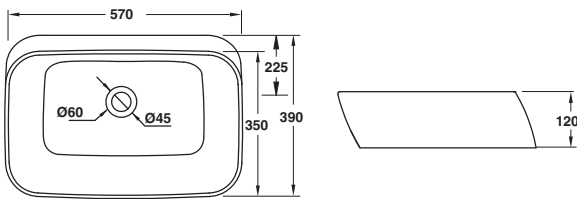


- Size (W x L x H): 570 x 390 x 120 mm
- Without overflow hole and tap platform

- ขนาด (ก x ย x ส): 570 x 390 x 120 มม.
- แบบไม่มีรูน้ำล้นและไม่มีรูยึดก๊อก

Material/colour วัสดุ/สี	Cat. No. รหัสสินค้า
Ceramic/white เซรามิค/สีขาว	495.60.931

~~ปกติ 8,030.-~~
ราคาพิเศษ 5,460.-



Order reference

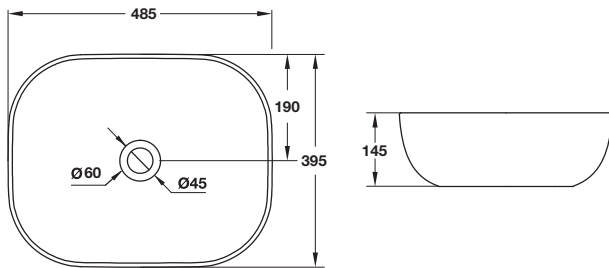
Product will be delivered excluded pop-up waste, water tap, stop value and faucet. Please order separately.

ข้อแนะนำการสั่งซื้อ

สินค้าไม่ได้รวมอุปกรณ์ ตะลึงอ่าง, ท่อน้ำทิ้ง, วาล์วเปิด-ปิด และก๊อกน้ำ กรุณาซื้ออุปกรณ์พื้นฐานแยกต่างหาก

Above counter basin - NILE

อ่างล้างหน้า แบบวางบนเคาน์เตอร์ - NILE



- Size (W x L x H): 485 x 395 x 145 mm
- Without overflow hole and Tap platform

- ขนาด (ก x ย x ส): 485 x 395 x 145 มม.
- แบบไม่มีรูน้ำล้นและรูยึดก๊อก

Material/colour วัสดุ/สี	Cat. No. รหัสสินค้า
Ceramic/white เซรามิก/สีขาว	495.60.930

~~ปกติ 6,700.-~~
ราคาพิเศษ 4,550.-

Order reference

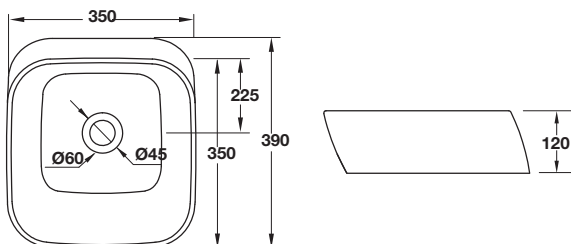
Product will be delivered excluded pop-up waste, water tap, stop value and faucet. Please order separately.

ข้อแนะนำการสั่งซื้อ

สินค้าไม่ได้รวมอุปกรณ์ สะดืออ่าง, ท่อน้ำทิ้ง, วาล์วเปิด-ปิด และก๊อกน้ำ กรุณาซื้ออุปกรณ์พื้นฐานแยกต่างหาก

Above counter basin - NILE

อ่างล้างหน้า แบบวางบนเคาน์เตอร์ - NILE



- Size (W x L x H): 350 x 390 x 120 mm
- Without overflow hole and tap platform

- ขนาด (ก x ย x ส): 350 x 390 x 120 มม.
- แบบไม่มีรูน้ำล้นและรูยึดก๊อก

Material/colour วัสดุ/สี	Cat. No. รหัสสินค้า
Ceramic/white เซรามิก/สีขาว	495.60.932

~~ปกติ 5,650.-~~
ราคาพิเศษ 3,840.-

Order reference

Product will be delivered excluded pop-up waste, water tap, stop value and faucet. Please order separately.

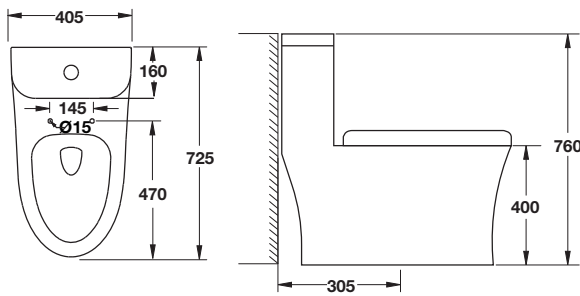
ข้อแนะนำการสั่งซื้อ

สินค้าไม่ได้รวมอุปกรณ์ สะดืออ่าง, ท่อน้ำทิ้ง, วาล์วเปิด-ปิด และก๊อกน้ำ กรุณาซื้ออุปกรณ์พื้นฐานแยกต่างหาก

We reserve the right to alter specifications/prices without notice, incl. VAT. Prices valid until 28th February 2023 (HTH Sanitary DIY RANGE 2022).
บริษัทฯ ขอสงวนสิทธิ์ในการเปลี่ยนแปลงราคาและสินค้า โดยไม่ต้องแจ้งให้ทราบล่วงหน้า. ราคาจริงอาจมีข้อผิดพลาดได้. โปรดดูที่หน้าตู้สินค้า 2566 (HTH ผลิตภัณฑ์สุขภัณฑ์ 2566)

One-piece toilet - SEINE

โถสุขภัณฑ์แบบชิ้นเดียว - SEINE



- Size (W x L x H): 405 x 725 x 760 mm
- Elongated toilet shape (V shape)
- UF-Soft closing seat
- Cyclone jet dual flush system
- Water consumption 3/6 l.
- S-Trap rough-in 305 mm
- Includes with flexible hose, floor flange and wax ring

- ขนาด (ก x ย x ส): 405 x 725 x 760 มม.
- โถสุขภัณฑ์แบบหน้ายาว (ทรงวี)
- พร้อมฝารองนั่งทำจากพลาสติกชนิด UF ระบบปิดแบบนุ่มนวล
- ระบบการชำระล้างแบบ cyclone jet dual flush
- ใช้น้ำในการชำระล้าง 3/6 ลิตร
- ระยะติดตั้ง 305 มม. สำหรับการติดตั้งท่อน้ำทิ้งแบบลงพื้น
- จำหน่ายพร้อม สายน้ำดี ปะเก็นกันกลิ่นและซีฟิ่งดักกลิ่น

Material/colour วัสดุ/สี	Cat. No. รหัสสินค้า
Ceramic/white เซรามิค/สีขาว	495.61.425

~~ปกติ 12,950.-~~
ราคาพิเศษ 8,800.-

Order reference

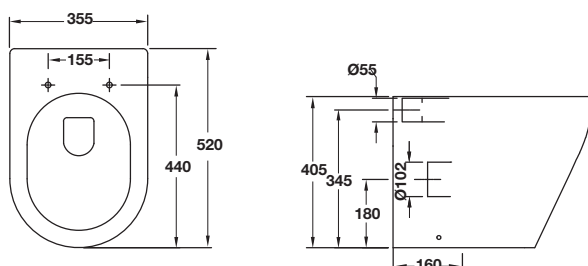
Product will be delivered excluded stop value
Please order separately.

ข้อแนะนำการสั่งซื้อ

สินค้าไม่ได้รวมอุปกรณ์ วาล์วเปิด-ปิด
กรุณาซื้ออุปกรณ์พื้นฐานแยกต่างหาก

Floor standing toilet - SEINE

โถสุขภัณฑ์แบบตั้งพื้น — SEINE



- Size (W x L x H): 355 x 520 x 405 mm
- U-shape toilet
- UF-Soft closing seat
- Wash down system
- P-Trap rough-in 180 mm
- Includes Plastic S-Trap rough-in 160 mm

- ขนาด (ก x ย x ส): 355 x 520 x 405 มม.
- โถสุขภัณฑ์แบบทรงตัวยู
- พร้อมฝารองนั่งทำจากพลาสติกชนิด UF ระบบปิดแบบนุ่มนวล
- ระบบการชำระล้างแบบ Wash down
- ท่อระบายแบบเข้าผนัง ระยะติดตั้ง 180 มม.
- จำหน่ายพร้อมท่อน้ำทิ้งพลาสติกแบบลงพื้น ระยะติดตั้ง 160 มม.

Material/colour วัสดุ/สี	Cat. No. รหัสสินค้า
Ceramic/white เซรามิค/สีขาว	495.61.443

~~ปกติ 12,580.-~~
ราคาพิเศษ 8,550.-

Order reference

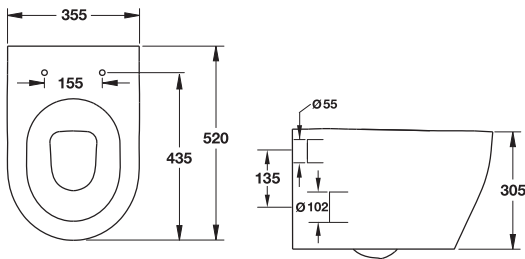
Product will be delivered excluded concealed cistern, flush plate,
drainage straight pipe. Please order separately.

ข้อแนะนำการสั่งซื้อ

สินค้าไม่ได้รวมอุปกรณ์ ดังพักน้ำซ่อนผนัง, ชุดปุ่มกด, ข้อต่อตรงท่อน้ำทิ้ง
กรุณาซื้ออุปกรณ์พื้นฐานแยกต่างหาก

Wall hung toilet - SEINE

โถสุขภัณฑ์แบบแขวนผนัง — SEINE



- Size (W x L x H): 355 x 520 x 305 mm
- U-shape toilet
- UF-Soft closing seat
- Wash down system
- P-Trap rough-in

- ขนาด (ก x ย x ส): 355 x 520 x 305 มม.
- โถสุขภัณฑ์แบบทรงตัวยู
- พร้อมฝารองนั่งทำจากพลาสติกชนิด UF ระบบปิดแบบนุ่มนวล
- ระบบการชำระล้างแบบ Wash down
- ท่อระบายแบบเข้าผนัง

Material/colour วัสดุ/สี	Cat. No. รหัสสินค้า
Ceramic/white เซรามิก/สีขาว	495.61.434

ปกติ 10,450.-
ราคาพิเศษ 7,100.-

Order reference

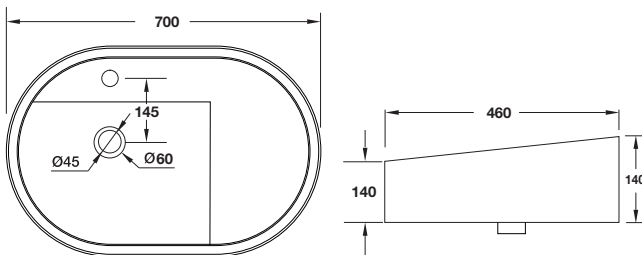
Product will be delivered excluded concealed cistern, flush plate
Please order separately.

ข้อแนะนำการสั่งซื้อ

สินค้าไม่ได้รวมอุปกรณ์ ดังชักน้ำซ่อนผนัง, ชุดปุ่มกด
กรุณาซื้ออุปกรณ์พื้นฐานแยกต่างหาก

Above counter basin - SEINE

อ่างล้างหน้า แบบวางบนเคาน์เตอร์ - SEINE



- Size (W x L x H): 700 x 460 x 140 mm
- With overflow hole and single tap platform

- ขนาด (ก x ย x ส): 700 x 460 x 140 มม.
- แบบมีรูน้ำล้น และ 1 รูยัดก๊อก

Material/colour วัสดุ/สี	Cat. No. รหัสสินค้า
Ceramic/white เซรามิก/สีขาว	495.60.918

ปกติ 9,390.-
ราคาพิเศษ 6,380.-

Order reference

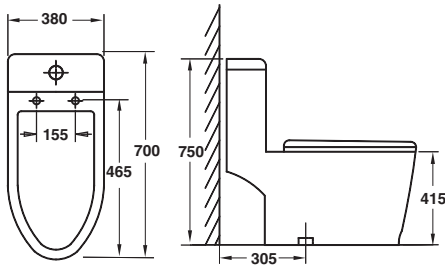
Product will be delivered excluded pop-up waste, water tap,
stop value and faucet. Please order separately.

ข้อแนะนำการสั่งซื้อ

สินค้าไม่ได้รวมอุปกรณ์ สะดืออ่าง, ท่อน้ำทิ้ง, วาล์วเปิด-ปิด และก๊อกน้ำ
กรุณาซื้ออุปกรณ์พื้นฐานแยกต่างหาก

One-piece toilet - DANUBE

โถสุขภัณฑ์แบบชิ้นเดียว — DANUBE



- Size (W x L x H): 380 x 700 x 740 mm
- Elargated toilet shape (V shape)
- PP Soft closing seat
- Cyclone jet dual flush system
- Water consumption 3/6 l
- S-Trap rough-in 305 mm
- Includes with flexible hose ,floor flange and wax ring

- ขนาด (ก x ย x ส): 380 x 700 x 740 มม.
- โถสุขภัณฑ์แบบหน้ายาว (ทรงวี)
- ฝารองนั่งทำจากพลาสติกชนิด PP ระบบปิดแบบนุ่มนวล
- ระบบชำระล้างแบบ Cyclone jet dual flush
- ใช้น้ำในการชำระล้าง 3/6 ลิตร
- ระยะเวลาติดตั้ง 305 มม. สำหรับการติดตั้งท่อน้ำทิ้งแบบลงพื้น
- จำหน่ายพร้อมสายน้ำดี ปะเก็นกันกลิ่นและซีเมนต์กักกลิ่น

Material/colour วัสดุ/สี	Cat. No. รหัสสินค้า
Ceramic/white เซรามิค/สีขาว	495.61.403

ปกติ 11,430.-
ราคาพิเศษ 7,770.-

Order reference

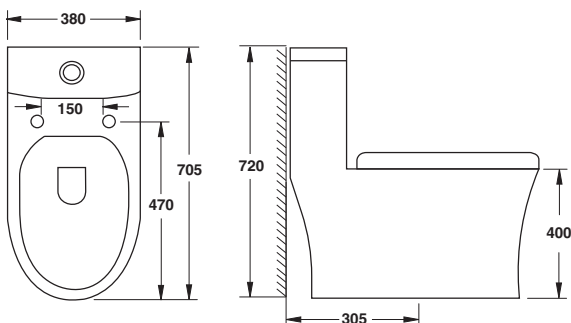
Product will be delivered excluded stop value. Please order separately.

ข้อแนะนำการสั่งซื้อ

สินค้าไม่ได้รวมอุปกรณ์ วาล์วเปิด-ปิด กรุณาซื้ออุปกรณ์พื้นฐานแยกต่างหาก

One-piece toilet - PRIOCY

โถสุขภัณฑ์แบบชิ้นเดียว - PRIOCY



- Size (W x L x H): 380 x 705 x 720 mm
- Elargated toilet shape (V shape)
- PP- Soft closing seat
- Cyclone jet dual flush system
- Water consumption 3/6 L
- S-Trap rough-in 305 mm
- Includes flexible hose floor flange and wax ring

- ขนาด (ก x ย x ส): 380 x 705 x 720 มม.
- โถสุขภัณฑ์แบบหน้ายาว (ทรงวี)
- ฝารองนั่งทำจากพลาสติกชนิด PP ระบบปิดแบบนุ่มนวล
- ระบบชำระล้างแบบ Cyclone jet dual flush
- ใช้น้ำในการชำระล้าง 3/6 ลิตร
- ระยะเวลาติดตั้ง 305 มม. สำหรับการติดตั้งท่อน้ำทิ้งแบบลงพื้น
- จำหน่ายพร้อมสายน้ำดี ปะเก็นกันกลิ่น และซีเมนต์กักกลิ่น

Material/colour วัสดุ/สี	Cat. No. รหัสสินค้า
Ceramic/white เซรามิค/สีขาว	495.61.452

ปกติ 9,900.-
ราคาพิเศษ 6,790.-

Order reference

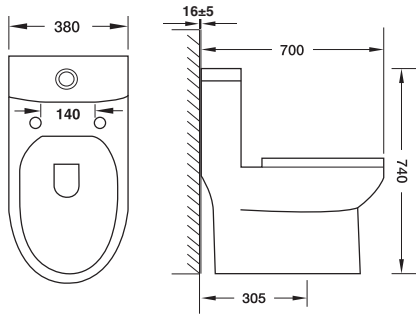
Product will be delivered excluded stop value. Please order separately.

ข้อแนะนำการสั่งซื้อ

สินค้าไม่ได้รวมอุปกรณ์ วาล์วเปิด-ปิด กรุณาซื้ออุปกรณ์พื้นฐานแยกต่างหาก

One-piece toilet - TYNE

โถสุขภัณฑ์แบบชิ้นเดียว - TYNE



- Size (W x L x H): 380 x 700 x 740 mm
- Elargated toilet shape (V shape)
- PP Soft closing seat
- Cyclone jet dual flush system
- Water consumption: 3/6 l
- S-Trap rough-in 305 mm
- Includes flexible hose ,floor flange and wax ring

- ขนาด (ก x ย x ส): 380 x 700 x 740 มม.
- โถสุขภัณฑ์แบบหน้ายาว (ทรงวี)
- ฝารองนั่งทำจากพลาสติกชนิด PP ระบบปิดแบบนุ่มนวล
- ระบบการชำระล้างแบบ Cyclone jet dual flush
- ใช้น้ำในการชำระล้าง 3/6 ลิตร
- ระยะติดตั้ง 305 มม. สำหรับการติดตั้งท่อน้ำทิ้งแบบลงพื้น
- จำหน่ายพร้อมสายน้ำดี ปะเก็นกันกลิ่นและซีเมนต์กักกลิ่น

Material/colour วัสดุ/สี	Cat. No. รหัสสินค้า
Ceramic/white เซรามิค/สีขาว	495.61.401
<p>ปกติ 7,340.- ราคาพิเศษ 4,990.-</p>	

Order reference

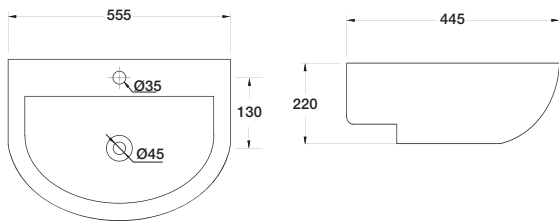
Product will be delivered excluded stop value. Please order separately.

ข้อแนะนำการสั่งซื้อ

สินค้าไม่รวมอุปกรณ์ วาล์วเปิด-ปิด กรูณาซื้ออุปกรณ์พื้นฐานแยกต่างหาก

Wall hung basin – TYNE

อ่างล้างหน้า แบบแขวนผนัง — TYNE



- Size (W x L x H): 555 x 445 x 220 mm
- With overflow hole and single tap platform
- Includes wall fixing kit

- ขนาด (ก x ย x ส): 555 x 445 x 220 มม.
- แบบมีรูน้ำล้น และ 1 รูยึดก๊อก
- จำหน่ายพร้อมอุปกรณ์ยึดผนัง

Material/colour วัสดุ/สี	Cat. No. รหัสสินค้า
Ceramic/white เซรามิค/สีขาว	495.60.970

ปกติ 2,360.-
ราคาพิเศษ 1,600.-

Order reference

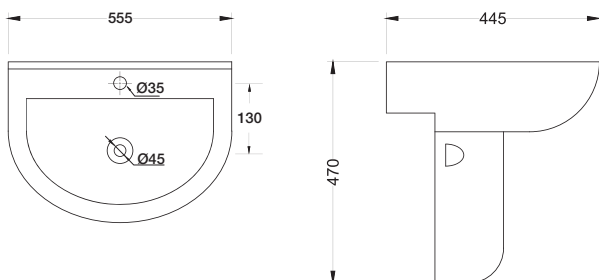
Product will be delivered excluded pop-up waste, water trap and faucet.
Please order separately

ข้อแนะนำการสั่งซื้อ

สินค้าไม่รวมอุปกรณ์ สะดืออ่าง, ท่อน้ำทิ้ง และก๊อกน้ำ
กรุณาซื้ออุปกรณ์พื้นฐานแยกต่างหาก

Wall hung basin with half pedestal – TYNE

อ่างล้างหน้า แบบแขวนผนังพร้อมขาแขวนอ่าง — TYNE



- Size (W x L x H): 555 x 445 x 470 mm
- With overflow hole and single tap platform
- Includes wall fixing kit

- ขนาด (ก x ย x ส): 555 x 445 x 470 มม.
- แบบมีรูน้ำล้น และ 1 รูยึดก๊อก
- จำหน่ายพร้อมอุปกรณ์ยึดผนัง

Material/colour วัสดุ/สี	Cat. No. รหัสสินค้า
Ceramic/white เซรามิค/สีขาว	495.60.971

ปกติ 3,230.-
ราคาพิเศษ 2,190.-

Order reference

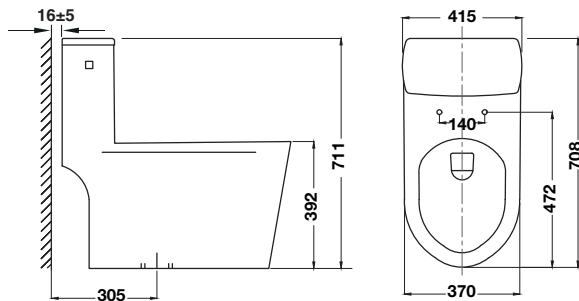
Product will be delivered excluded pop-up waste, water trap and faucet.
Please order separately

ข้อแนะนำการสั่งซื้อ

สินค้าไม่รวมอุปกรณ์ สะดืออ่าง, ท่อน้ำทิ้ง และก๊อกน้ำ
กรุณาซื้ออุปกรณ์พื้นฐานแยกต่างหาก

One-piece Toilet – FOREST

โถสุขภัณฑ์แบบชิ้นเดียว - FOREST



- Size (W x L x H): 415 x 708 x 711 mm
- Elargated toilet shape (V shape)
- PP- Soft closing seat
- Siphon jet single flush system
- Water consumption: 4.0 l
- S-Trap rough-in: 305 mm
- Includes flexible hose, floor flange and wax ring
- ขนาด (ก x ย x ส): 415 x 708 x 711 มม.
- โถสุขภัณฑ์แบบหน้ายาว (ทรงวี)
- ฝารองนั่งทำจากพลาสติกชนิด PP ระบบปิดแบบนุ่มนวล
- ระบบการชำระล้างแบบ Siphon jet single flush
- ใช้น้ำในการชำระล้าง 4.0 ลิตร
- ระยะติดตั้ง 305 มม. สำหรับติดตั้งท่อน้ำทิ้งแบบลงพื้น
- จำหน่ายพร้อม สายน้ำดี ประเก็นกันกลิ่นและซีเมนต์กักกลิ่น

Material/colour วัสดุ/สี	Cat. No. รหัสสินค้า
Ceramic/white เซรามิค/สีขาว	495.61.468

ปกติ 9,670.-
ราคาพิเศษ 6,570.-

Packing: 1 pc.
ขนาดบรรจุ: 1 ชิ้น

Order reference

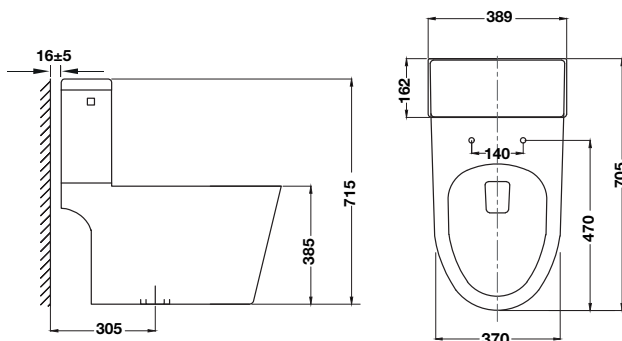
Product will be delivered without stop valve. Please order separately.

ข้อแนะนำการสั่งซื้อ

สินค้าไม่ได้รวมอุปกรณ์ วาล์วเปิด-ปิดน้ำ กรุณาซื้ออุปกรณ์พื้นฐานแยกต่างหาก

Two-piece Toilet – FOREST

โถสุขภัณฑ์แบบสองชิ้น - FOREST



- Size (W x L x H): 389 x 705 x 715 mm
- Elargated toilet shape (V shape)
- PP- Soft closing seat
- Siphon jet single flush system
- Water consumption: 4.0 l
- S-Trap rough-in: 305 mm
- Includes flexible hose, floor flange and wax ring
- ขนาด (ก x ย x ส): 389 x 705 x 715 มม.
- โถสุขภัณฑ์แบบหน้ายาว (ทรงวี)
- ฝารองนั่งทำจากพลาสติกชนิด PP ระบบปิดแบบนุ่มนวล
- ระบบการชำระล้างแบบ Siphon jet single flush
- ใช้น้ำในการชำระล้าง 4.0 ลิตร
- ระยะติดตั้ง 305 มม. สำหรับติดตั้งท่อน้ำทิ้งแบบลงพื้น
- จำหน่ายพร้อม สายน้ำดี ประเก็นกันกลิ่นและซีเมนต์กักกลิ่น

Material/colour วัสดุ/สี	Cat. No. รหัสสินค้า
Ceramic/white เซรามิค/สีขาว	495.61.467

ปกติ 6,900.-
ราคาพิเศษ 4,690.-

Packing: 1 pc.
ขนาดบรรจุ: 1 ชิ้น

Order reference

Product will be delivered without stop valve. Please order separately.

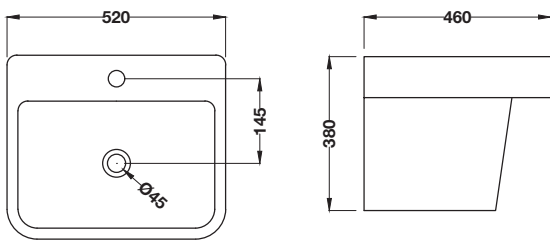
ข้อแนะนำการสั่งซื้อ

สินค้าไม่ได้รวมอุปกรณ์ วาล์วเปิด-ปิดน้ำ กรุณาซื้ออุปกรณ์พื้นฐานแยกต่างหาก

We reserve the right to alter specifications/prices without notice, incl. VAT. Prices valid until 28th February 2023 (HTH Sanitary DIY RANGE 2022). บริษัทฯ ขอสงวนสิทธิ์ในการเปลี่ยนแปลงราคาและสินค้า โดยไม่ต้องแจ้งให้ทราบล่วงหน้า. ราคารวมภาษีมูลค่าเพิ่ม ไม่รวมขนส่ง. วันที่ - 28 กุมภาพันธ์ 2566 (HTH ผลิตภัณฑ์สุขภัณฑ์ 2565)

Wall hung basin with pedestal - FERN

อ่างล้างหน้า แบบแขวนผนังพร้อมขา - FERN



- With overflow hole and single tap platform
- Includes wall fixing kit
- Size (W x L x H): 520 x 460 x 380 mm

- แบบมีรูน้ำล้นและ 1 รูยึดก๊อก
- จำหน่ายพร้อมอุปกรณ์ยึดผนัง
- ขนาด (ก x ย x ส) : 520 x 460 x 380 มม.

Material/Colour วัสดุ/สี	Cat. No. รหัสสินค้า
Ceramic/white เซรามิค/สีขาว	495.60.977

ปกติ 4,400.-
ราคาพิเศษ 2,990.-

Packing: 1 pc.
ขนาดบรรจุ: 1 ชิ้น

Order reference

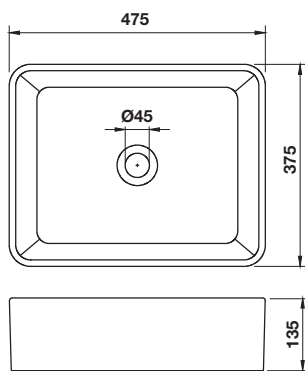
Product will be delivered without stop valve, pop-up waste, water tap and faucet. Please order separately.

ข้อแนะนำการสั่งซื้อ

สินค้าไม่ได้รวมอุปกรณ์ วาล์วเปิด-ปิดน้ำ, สะตืออ่าง, ท่อน้ำทิ้ง และก๊อกน้ำ
กรุณาซื้ออุปกรณ์พื้นฐานแยกต่างหาก

Above counter basin – THAMES II

อ่างล้างหน้า แบบวางบนเคาน์เตอร์ - THAMES II



- Without overflow hole and tap platform
- Size (W x L x H): 475 x 375 x 135 mm

- แบบไม่มีรูน้ำล้นและรูยึดก๊อก
- ขนาด (ก x ย x ส): 475 x 375 x 135 มม.

Material/colour วัสดุ/สี	Cat. No. รหัสสินค้า
Ceramic/white เซรามิค/สีขาว	495.60.880

**ปกติ 3,650.-
ราคาพิเศษ 2,480.-**

Packing: 1 pc.
ขนาดบรรจุ: 1 ชิ้น

Order reference

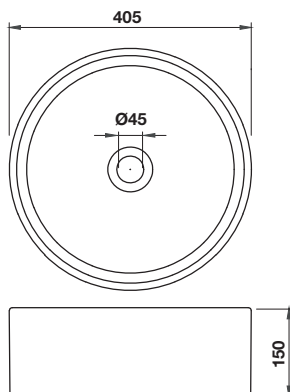
Product will be delivered excluded pop-up waste, water tap and faucet.
Please order separately.

ข้อแนะนำการสั่งซื้อ

สินค้าไม่ได้รวมอุปกรณ์ สะดืออ่าง, ท่อน้ำทิ้ง และก๊อกน้ำ
กรุณาซื้ออุปกรณ์พื้นฐานแยกต่างหาก

Above counter basin – THAMES II

อ่างล้างหน้า แบบวางบนเคาน์เตอร์ - THAMES II



- Without overflow hole and tap platform
- Size (L x H): Ø405 x 150 mm

- แบบไม่มีรูน้ำล้นและรูยึดก๊อก
- ขนาด (ย x ส): Ø405 x 150 มม.

Material/colour วัสดุ/สี	Cat. No. รหัสสินค้า
Ceramic/white เซรามิค/สีขาว	495.60.882

**ปกติ 3,960.-
ราคาพิเศษ 2,690.-**

Packing: 1 pc.
ขนาดบรรจุ: 1 ชิ้น

Order reference

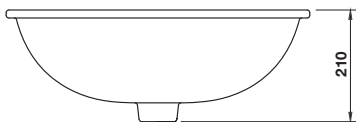
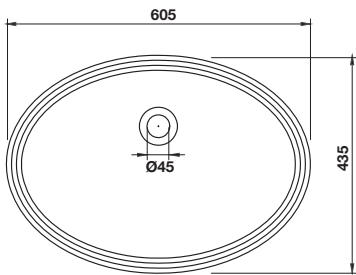
Product will be delivered excluded pop-up waste, water tap and faucet.
Please order separately.

ข้อแนะนำการสั่งซื้อ

สินค้าไม่ได้รวมอุปกรณ์ สะดืออ่าง, ท่อน้ำทิ้ง และก๊อกน้ำ
กรุณาซื้ออุปกรณ์พื้นฐานแยกต่างหาก

Under counter basin – RHINE II

อ่างล้างหน้า แบบฝังใต้เคาน์เตอร์ - RHINE II



- With overflow hole
- Without tap platform
- Size (W x L x H): 605 x 435 x 210 mm

- แบบมีรูน้ำล้น
- ไม่มีรูยึดก๊อก
- ขนาด (ก x ย x ส): 605 x 435 x 210 มม.

Material/Colour วัสดุ/สี	Cat. No. รหัสสินค้า
Ceramic/white เซรามิค/สีขาว	495.60.884

~~ปกติ 3,080.-~~
ราคาพิเศษ 2,090.-

Packing: 1 pc.
ขนาดบรรจุ: 1 ชิ้น

Order reference

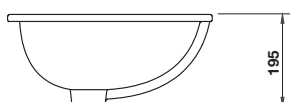
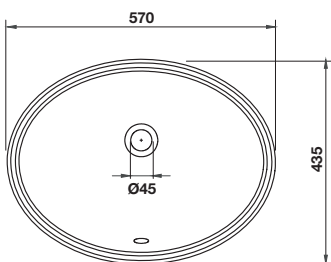
Product will be delivered excluded pop-up waste, water tap and faucet.
Please order separately.

ข้อแนะนำการสั่งซื้อ

สินค้าไม่รวมอุปกรณ์ สะดืออ่าง, ท่อน้ำทิ้ง และก๊อกน้ำ
กรุณาซื้ออุปกรณ์พื้นฐานแยกต่างหาก

Under counter basin – RHINE II

อ่างล้างหน้า แบบฝังใต้เคาน์เตอร์ - RHINE II



- With overflow hole
- Without tap platform
- Size (W x L x H): 570 x 435 x 195 mm

- แบบมีรูน้ำล้น
- ไม่มีรูยึดก๊อก
- ขนาด (ก x ย x ส): 570 x 435 x 195 มม.

Material/colour วัสดุ/สี	Cat. No. รหัสสินค้า
Ceramic/white เซรามิค/สีขาว	495.60.885

~~ปกติ 2,620.-~~
ราคาพิเศษ 1,780.-

Packing: 1 pc.
ขนาดบรรจุ: 1 ชิ้น

Order reference

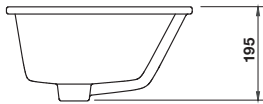
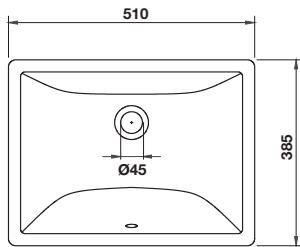
Product will be delivered excluded pop-up waste, water tap and faucet.
Please order separately.

ข้อแนะนำการสั่งซื้อ

สินค้าไม่รวมอุปกรณ์ สะดืออ่าง, ท่อน้ำทิ้ง และก๊อกน้ำ
กรุณาซื้ออุปกรณ์พื้นฐานแยกต่างหาก

Under counter basin – COMO II

อ่างล้างหน้า แบบฝังใต้เคาน์เตอร์ - COMO II



- With overflow hole
- Without tap platform
- Size (W x L x H): 510 x 385 x 195 mm

- แบบมีรูน้ำล้น
- ไม่มีรูยึดก๊อก
- ขนาด (ท x ย x ส): 510 x 385 x 195 มม.

Material/colour วัสดุ/สี	Cat. No. รหัสสินค้า
Ceramic/white เซรามิค/สีขาว	495.60.886

**ปกติ 2,310.-
ราคาพิเศษ 1,570.-**

Packing: 1 pc.
ขนาดบรรจุ: 1 ชิ้น

Order reference

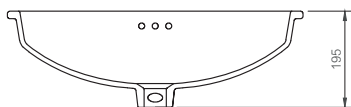
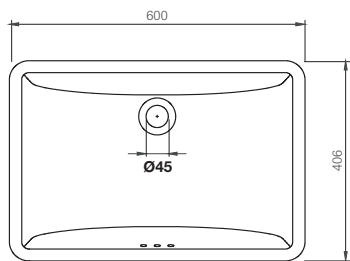
Product will be delivered excluded pop-up waste, water tap and faucet.
Please order separately.

ข้อแนะนำการสั่งซื้อ

สินค้าไม่ได้รวมอุปกรณ์ สะดืออ่าง, ท่อน้ำทิ้ง และก๊อกน้ำ
กรุณาซื้ออุปกรณ์พื้นฐานแยกต่างหาก

Under counter basin – COMO II

อ่างล้างหน้า แบบฝังใต้เคาน์เตอร์ - COMO II



- With overflow hole
- Without tap platform
- Size (W x L x H): 600 x 405 x 195 mm

- แบบมีรูน้ำล้น
- ไม่มีรูยึดก๊อก
- ขนาด (ท x ย x ส): 600 x 405 x 195 มม.

Material/colour วัสดุ/สี	Cat. No. รหัสสินค้า
Ceramic/white เซรามิค/สีขาว	495.60.887

**ปกติ 2,930.-
ราคาพิเศษ 1,990.-**

Packing: 1 pc.
ขนาดบรรจุ: 1 ชิ้น

Order reference

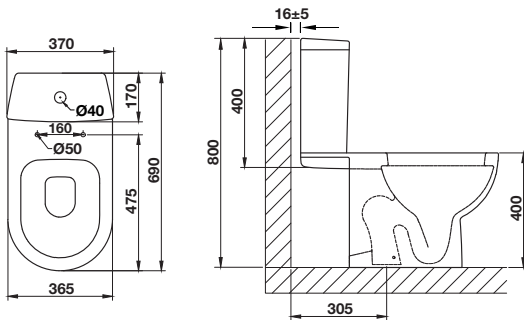
Product will be delivered excluded pop-up waste, water tap and faucet.
Please order separately.

ข้อแนะนำการสั่งซื้อ

สินค้าไม่ได้รวมอุปกรณ์ สะดืออ่าง, ท่อน้ำทิ้ง และก๊อกน้ำ
กรุณาซื้ออุปกรณ์พื้นฐานแยกต่างหาก

Two-piece Toilet – NEO ECO

โถสุขภัณฑ์แบบสองชิ้น - NEO ECO



- Water consumption: 3/4.5 l
- U-shape toilet
- PP- Soft closing seat
- Wash down dual flush system
- S-trap rough-in: 305 mm
- Supplied with flexible hose and drainage pipe
- Size (W x L x H): 370 x 690 x 800 mm

- ใช้น้ำในการชำระล้าง 3/4.5 ลิตร
- โถสุขภัณฑ์แบบทรงตัวยู
- ฝารองนั่งทำจากพลาสติกชนิด PP ระบบปิดแบบนุ่มนวล
- ระบบการชำระล้างแบบ Wash down dual flush
- ระยะติดตั้ง 305 มม. สำหรับการติดตั้งท่อน้ำทิ้งแบบลงพื้น
- จำหน่ายพร้อม สายน้ำดีและข้อต่อท่อน้ำทิ้ง
- ขนาด (ก x ย x ส): 370 x 690 x 800 มม.

Material/colour วัสดุ/สี	Cat. No. รหัสสินค้า
Ceramic/white เซรามิค/สีขาว	495.61.457

~~ปกติ 5,730.-~~
ราคาพิเศษ 3,890.-

Packing: 1 pc.
ขนาดบรรจุ: 1 ชิ้น

Order reference

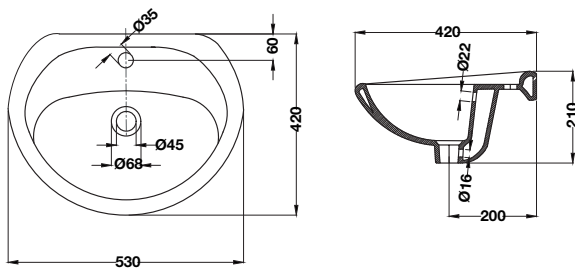
Product will be delivered without stop valve.
Please order separately.

ข้อแนะนำการสั่งซื้อ

สินค้าไม่ได้รวมอุปกรณ์ วาล์วเปิด-ปิดน้ำ
กรุณาซื้ออุปกรณ์พื้นฐานแยกต่างหาก

Wall hung basin – NEO ECO

อ่างล้างหน้า แบบแขวนผนัง - NEO ECO



- With overflow hole and single tap platform
- Includes wall fixing kit
- Size (W x L x H): 530 x 420 x 210 mm

- แบบมีรูน้ำล้นและ 1 รูยึดก๊อก
- จำหน่ายพร้อมอุปกรณ์ยึดผนัง
- ขนาด (ท x ย x ส) : 530 x 420 x 210 มม.

Material/colour วัสดุ/สี	Cat. No. รหัสสินค้า
Ceramic/white เซรามิค/สีขาว	495.60.985

ปกติ 1,730.-
ราคาพิเศษ 1,170.-

Packing: 1 pc.
ขนาดบรรจุ: 1 ชิ้น

Order reference

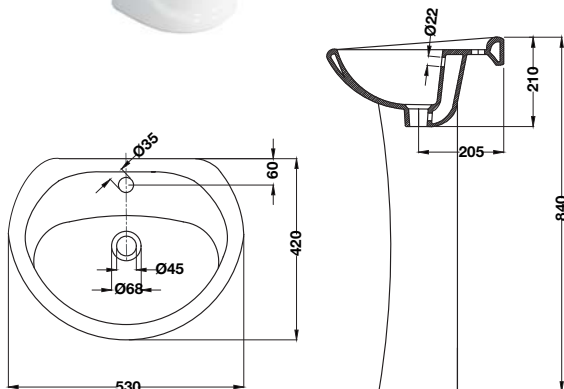
Product will be delivered excluded pop-up waste, water tap and faucet.
Please order separately.

ข้อแนะนำการสั่งซื้อ

สินค้าไม่ได้รวมอุปกรณ์ สะดืออ่าง, ท่อน้ำทิ้ง และก๊อกน้ำ
กรุณาซื้ออุปกรณ์พื้นฐานแยกต่างหาก

Wall hung basin with full pedestal – NEO ECO

อ่างล้างหน้า แบบแขวนผนังพร้อมขาอ่าง - NEO ECO



- With overflow hole and single tap platform
- Includes wall fixing kit
- Size (W x L x H): 530 x 420 x 840 mm

- แบบมีรูน้ำล้นและ 1 รูยึดก๊อก
- จำหน่ายพร้อมอุปกรณ์ยึดผนัง
- ขนาด (ท x ย x ส) : 530 x 420 x 840 มม.

Material/colour วัสดุ/สี	Cat. No. รหัสสินค้า
Ceramic/white เซรามิค/สีขาว	495.60.987

ปกติ 2,870.-
ราคาพิเศษ 1,950.-

Packing: 1 pc.
ขนาดบรรจุ: 1 ชิ้น

Order reference

Product will be delivered excluded pop-up waste, water tap and faucet.
Please order separately.

ข้อแนะนำการสั่งซื้อ

สินค้าไม่ได้รวมอุปกรณ์ สะดืออ่าง, ท่อน้ำทิ้ง และก๊อกน้ำ
กรุณาซื้ออุปกรณ์พื้นฐานแยกต่างหาก

NEW ARRIVAL

NEOFRESH

ที่สุดของความคุ้มค่า



● Wash Down + Flushing



- ประหยัดน้ำใช้เพียง 4.8 L
- การออกแบบ รูรับ ตามหลัก Engineering Design เพิ่มความแม่นยำและพลังสายน้ำในการชำระล้างอย่างมีประสิทธิภาพ
- ดีไซน์โถแบบ Box rim รูเล็ก สอนขอบโถ ช่วยลดการกระเซ็นของน้ำ ที่เกิดจากการชำระล้าง

● Soft Closed Seat



- ฝารองนั่งหนักหนานาน เปิดปิดนุ่มนวล ป้องกันการถดถอย

● Elongated

- โถสุททันทีและฝารองนั่งแบบหน้ายาว นิ่งสบาย

● Quick release seat

- กดออกง่าย

● Trap way Coating



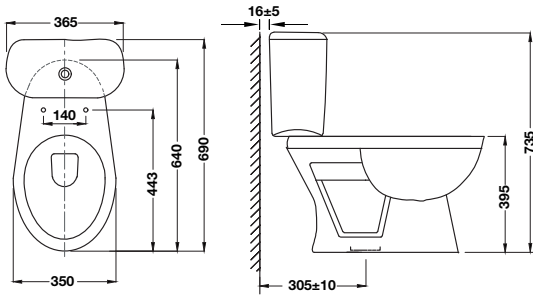
- เคลือบผิวตลอดแนวท่อพื้นประสิทธิภาพ ในการชำระล้าง

อุปกรณ์ครบพร้อมติดตั้ง



Two-piece toilet – NEO FRESH I

โถสุขภัณฑ์แบบสองชิ้น - NEO FRESH I



- Water consumption: 3/4.8 l
- Semi elongated shape
- PP- Soft closing seat
- Wash down + dual flush system
- S-Trap rough-in: 305 mm
- Includes flexible hose and wax ring
- Size (W x L x H): 365 x 690 x 735 mm

- ใช้น้ำในการชำระล้าง 3/4.8 ลิตร
- โถสุขภัณฑ์แบบกึ่งหน้ายาว
- ฝารองนั่งทำจากพลาสติกชนิด PP ระบบปิดแบบนุ่มนวล
- ระบบการชำระล้างแบบ Wash down + dual flush
- ระยะติดตั้ง 305 มม. สำหรับการติดตั้งท่อน้ำทิ้งแบบลงพื้น
- จำหน่ายพร้อม สายน้ำดีและซีเมนต์กักลิน
- ขนาด (ก x ย x ส): 365 x 690 x 735 มม.

Material/colour วัสดุ/สี	Cat. No. รหัสสินค้า
Ceramic/white เซรามิค/สีขาว	495.61.469

~~ปกติ 5,150.-~~
ราคาพิเศษ 3,090.-

Packing: 1 pc.
ขนาดบรรจุ: 1 ชิ้น

Order reference

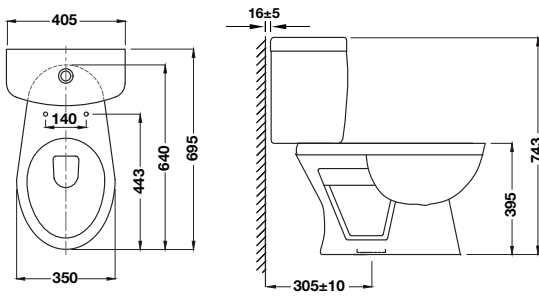
Product will be delivered without stop valve.
Please order separately.

ข้อแนะนำการสั่งซื้อ

สินค้าไม่รวมอุปกรณ์ วาล์วเปิด-ปิดน้ำ
กรุณาซื้ออุปกรณ์พื้นฐานแยกต่างหาก

Two-piece toilet – NEO FRESH III

โถสุขภัณฑ์แบบสองชิ้น - NEO FRESH III



- Water consumption: 3/4.8 l
- Semi elongated shape
- PP- Soft closing seat
- Wash down + dual flush system
- S-Trap rough-in: 305 mm
- Includes flexible hose and wax ring
- Size (W x L x H): 405 x 695 x 743 mm

- ใช้น้ำในการชำระล้าง 3/4.8 ลิตร
- โถสุขภัณฑ์แบบกึ่งหน้ายาว
- ฝารองนั่งทำจากพลาสติกชนิด PP ระบบปิดแบบนุ่มนวล
- ระบบการชำระล้างแบบ Wash down + dual flush
- ระยะติดตั้ง 305 มม. สำหรับการติดตั้งท่อน้ำทิ้งแบบลงพื้น
- จำหน่ายพร้อม สายน้ำดีและซีฟิ่งดักกลิ่น
- ขนาด (ก x ย x ส): 405 x 695 x 743 มม.

Material/colour วัสดุ/สี	Cat. No. รหัสสินค้า
Ceramic/white เซรามิค/สีขาว	495.61.471

ปกติ 5,150.-
ราคาพิเศษ 3,090.-

Packing: 1 pc.
ขนาดบรรจุ: 1 ชิ้น

Order reference

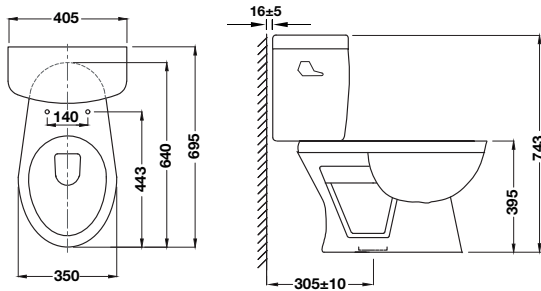
Product will be delivered without stop valve.
Please order separately.

ข้อแนะนำการสั่งซื้อ

สินค้าไม่ได้รวมอุปกรณ์ วาล์วเปิด-ปิดน้ำ
กรุณาซื้ออุปกรณ์พื้นฐานแยกต่างหาก

Two-piece toilet – NEO FRESH III S

โถสุขภัณฑ์แบบสองชิ้น - NEO FRESH III S



- Water consumption: 4.8 l
- Semi elongated shape
- PP- Soft closing seat
- Wash down + single flush system
- S-Trap rough-in: 305 mm
- Includes flexible hose and wax ring
- Size (W x L x H): 405 x 695 x 743 mm

- ใช้น้ำในการชำระล้าง 4.8 ลิตร
- โถสุขภัณฑ์แบบกึ่งหน้ายาว
- ฝารองนั่งทำจากพลาสติกชนิด PP ระบบปิดแบบนุ่มนวล
- ระบบการชำระล้างแบบ Wash down + single flush
- ระยะติดตั้ง 305 มม. สำหรับการติดตั้งท่อน้ำทิ้งแบบลงพื้น
- จำหน่ายพร้อม สายน้ำดีและซีเมนต์กักลิน
- ขนาด (ก x ย x ส): 405 x 695 x 743 มม.

Material/colour วัสดุ/สี	Cat. No. รหัสสินค้า
Ceramic/white เซรามิค/สีขาว	495.61.472

~~ปกติ 4,990.-~~
ราคาพิเศษ 2,990.-

Packing: 1 pc.
ขนาดบรรจุ: 1 ชิ้น

Order reference

Product will be delivered without stop valve.
Please order separately.

ข้อแนะนำการสั่งซื้อ

สินค้าไม่ได้รวมอุปกรณ์ วาล์วเปิด-ปิดน้ำ
กรุณาซื้ออุปกรณ์พื้นฐานแยกต่างหาก

We reserve the right to alter specifications/prices without notice, incl. VAT. Prices valid until 28th February 2023 (HTH Sanitary DIY RANGE 2022).
บริษัทฯ ขอสงวนสิทธิ์ในการเปลี่ยนแปลงราคาและสินค้า โดยไม่ต้องแจ้งให้ทราบล่วงหน้า. ราคารวมภาษีมูลค่าเพิ่ม. โปรดไม่ขึ้น วันที่ - 28 กุมภาพันธ์ 2566 (HTH ผลิตภัณฑ์สุขภัณฑ์ 2566)



ABSOLUTELY
EXCELLENT

ABSOLUTE
Design

ABSOLUTE
Function

HÄFELE

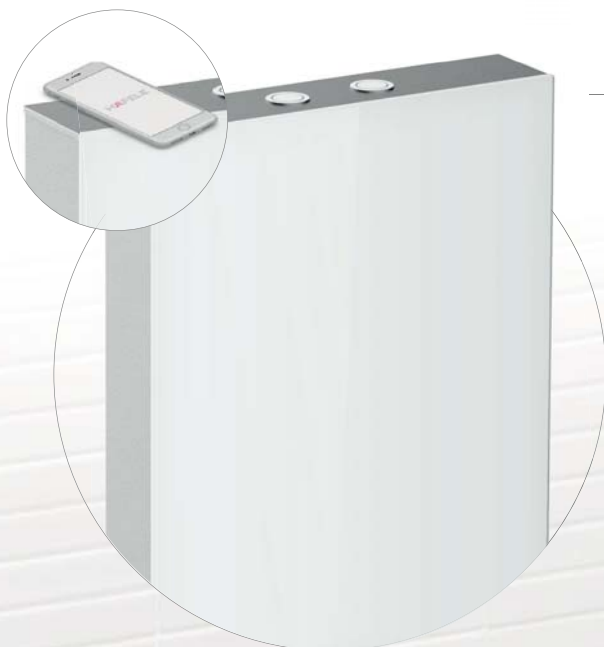
ABSOLUTE
Comfort

ABSOLUTE Design

STYLISH & DURABLE

- Well designed
- Comes in 2 colour options
- Made of tempered glass
- Thin and modern design seat cover UF material

ดีไซน์ที่แตกต่าง
คุณภาพเหนือมาตรฐาน



ABSOLUTE Function

PRACTICAL & CONVENIENT

- Available space on top of the tank
- Easy to use with large push buttons
- Water usage 3/6 L per flush
- Perfect for bathroom renovation
- Space saving U shaped toilet bowl

ประโยชน์ใช้สอยที่มากกว่า

ABSOLUTE Comfort

SATISFYING & RESTFUL

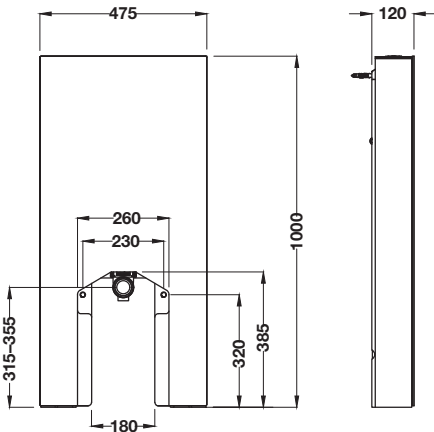
- Quick release seat and cover
- Easy to clean with skirted trap way

สุขลักษณะที่ดี
สุนทรีย์ที่โดดเด่น



Glass tank for floor standing toilet

ถังพักน้ำพร้อมฝาครอบกระจกสำหรับโถสุขภัณฑ์แบบตั้งพื้น



- Water consumption: 3/6 l
- Material: Tempered glass cover 5 mm
- Supplied with fixing kit, water inlet pipe and drainage pipe for S-trap
- S-trap rough-in: 305 mm (for floor drain installation, S-bend pipe included, no need to break the floor)
- P-trap rough-in: 180 mm (for wall installation, please order P-trap pipe separately Cat. No. 588.60.970)

- ปริมาณการใช้น้ำ: 3/6 ลิตร
- วัสดุ: กระจกเทมเปอร์ 5 มม.
- มาพร้อมอุปกรณ์ติดตั้ง ท่อน้ำเข้า และท่อน้ำทิ้งแบบลงพื้น
- ระยะติดตั้ง: 305 มม. (สำหรับการติดตั้งท่อน้ำทิ้งแบบลงพื้น จำหน่ายพร้อมท่อน้ำทิ้งพลาสติกแบบลงพื้น ไม่จำเป็นต้องเจาะพื้นเพื่อติดตั้ง)
- ระยะติดตั้ง 180 มม. (สำหรับการติดตั้งท่อน้ำทิ้งแบบเข้าผนัง (ท่อน้ำทิ้งพลาสติกแบบเข้าผนัง ต้องสั่งซื้อแยก รหัสค้า 588.60.970)

Colour สี	Cat. No. รหัสสินค้า
White สีขาว	495.61.930
Black สีดำ	495.61.931

ปกติ 22,650.-
ราคาพิเศษ 15,400.-

Packing: 1 pc.
ขนาดบรรจุ: 1 ชิ้น

Order reference

Product will be delivered without floor standing toilet and stop valve. Please order separately.
Cat. No. 495.61.430/495.61.431/495.61.443 are recommended

ข้อแนะนำการสั่งซื้อ

สินค้าไม่ได้รวม โถสุขภัณฑ์แบบตั้งพื้น และวาล์วเปิด-ปิดน้ำ กรุณาสั่งซื้อแยกต่างหาก แนะนำใช้ร่วมกับโถสุขภัณฑ์รหัส: 495.61.430/495.61.431/495.61.443

We reserve the right to alter specifications/prices without notice, incl. VAT. Prices valid until 28th February 2023 (HTH Sanitary DIY RANGE 2022).
บริษัทฯ ขอสงวนสิทธิ์ในการเปลี่ยนแปลงราคาและสินค้า โดยไม่ต้องแจ้งให้ทราบล่วงหน้า. ราคารวมภาษีมูลค่าเพิ่ม. โปรดดูเงื่อนไขที่ด้านหลังบรรจุภัณฑ์ 2565

COMFORT TOILET SEAT AND COVER

ฝารองนั่งสำหรับโถสุขภัณฑ์



SMART SEAT

ฝารองนั่งอเนกประสงค์ แบบใช้ไฟฟ้า
เปิด-ปิด แบบนุ่มนวล



REMOTE CONTROL
ควบคุมผ่านรีโมทคอนโทรล



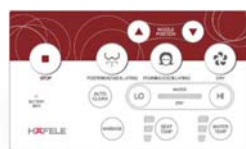
COMFORT FEATURE
ครบทุกฟังก์ชันความสะอาดสบาย



SAFETY PROTECTION
นวัตกรรมการป้องกันความปลอดภัย



HYGINIC FEATURE
เทคโนโลยีเพื่อสุขภาพ



495.61.493

ฝารองนั่ง อัตโนมัติแบบใช้ไฟฟ้า

สะดวกด้วยการทำงานอัตโนมัติของก้านฉีดชำระ
และเป่าลมอุ่น นิ่งสบาย ด้วยฟังก์ชันการปรับ
อุณหภูมิของฝารองนั่งให้อุ่นได้ ระบบเปิดแบบ
Soft Close ไร้เสียงรบกวน



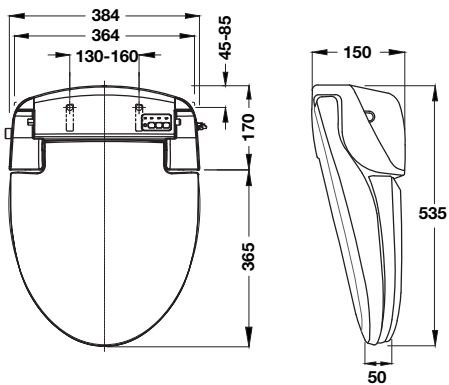
WARRANTY
รับประกันการใช้งาน 3 ปี

Electronic toilet seat - CLEANNESS

ฝารองนั่งอเนกประสงค์แบบใช้ไฟฟ้า - CLEANNESS



- Soft closing toilet seat
- For elongated toilet shape (V Shape)
- Powerful cleaning
- Gentle cleaning (bidet function)
- Automatic nozzle cleaning
- Adjustable water temperature
- Adjustable water pressure
- Warm dryer with adjustable temperature
- Adjustable seat temperature
- Adjustable nozzle position
- Night light mode
- ELCB (Earth Leakage Circuit Breaker)
- Power: 220 V/50 Hz
- Washing temperature: 34-40°C
- Air temperature: 30-50°C
- Seat heating temperature: 35-40°C
- Supplied with flexible hose, remote control



- ฝารองนั่งสุขภัณฑ์ เปิด-ปิด แบบนุ่มนวล
- สำหรับโถสุขภัณฑ์แบบหน้ายาว (ทรงวี)
- ระบบฉีดชำระล้าง
- ระบบฉีดชำระล้างแบบนุ่มนวล (สำหรับสุภาพสตรี)
- ระบบการชำระล้างและเป่าลมอุ่นอัตโนมัติ
- ระบบปรับอุณหภูมิน้ำ
- ระบบปรับระดับความแรงน้ำ
- ระบบเป่าลมอุ่น
- ระบบปรับอุณหภูมิฝารองนั่ง
- ระบบการปรับตำแหน่งก้านฉีดชำระ
- ระบบการชำระล้างก้านฉีดอัตโนมัติ
- ระบบไฟกลางคืน
- ระบบป้องกันกระแสไฟฟ้ารั่ว ELCB
- แรงดันไฟฟ้า 220 โวลต์/50 เฮิร์ตซ์
- อุณหภูมิน้ำ 34-40 °C
- อุณหภูมิลมอุ่น 30-50 °C
- อุณหภูมิฝารองนั่ง 35-40 °C
- จำหน่ายพร้อมสายน้ำดี รีโมทคอนโทรล

Material/colour วัสดุ/สี	Cat. No. รหัสสินค้า
Plastic/white พลาสติก/สีขาว	495.61.493

~~ปกติ 27,800.-~~
ราคาพิเศษ 18,900.-

Packing: 1 pc.
ขนาดบรรจุ: 1 ชิ้น

Order reference

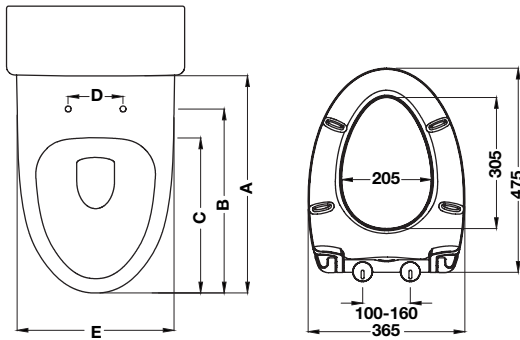
Recommended to use with toilets
495.61.451/495.61.403/495.61.425/495.61.423/495.61.401

ขอแนะนำการสั่งซื้อ

แนะนำให้ร่วมกับโถสุขภัณฑ์ รหัสสินค้า
495.61.451/495.61.403/495.61.425/495.61.423/495.61.401

Toilet seat and cover – COMFORT

ฝารองนั่งสำหรับโถสุขภัณฑ์ - COMFORT



Point ตำแหน่ง	Dimension mm ขนาด มม.
A	>525
B	450-490
C	>430
D	100-160
E	355-400

- PP- Soft closing seat
- For elongated toilet shape (V shape)
- Supplied with hinge seat and fixing kit
- Size (W x L x H): 375 x 475 x 60 mm

- ฝารองนั่งทำจากพลาสติกชนิด PP ระบบปิดแบบนุ่มนวล
- สำหรับโถสุขภัณฑ์แบบหน้ายาว (ทรงวี)
- จำหน่ายพร้อม หูยึดและชุดยึดฝารองนั่ง
- ขนาด (ก x ย x ส): 375 x 475 x 60 มม.

Material/colour วัสดุ/สี	Cat. No. รหัสสินค้า
PP Plastic/white พลาสติก PP/สีขาว	495.61.504

~~ปกติ 1,450.-~~
ราคาพิเศษ 980.-

Packing: 1 pc.
ขนาดบรรจุ: 1 ชิ้น

Order reference

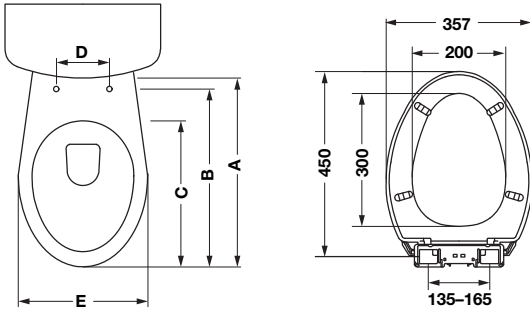
Suitable with toilets Cat. No.: 495.61.423/ 495.61.425/ 495.61.403/
495.61.451/ 495.61.452/ 495.61.466/ 495.61.467/ 495.61.468/
495.61.474

ข้อเสนอแนะการสั่งซื้อ

เหมาะสำหรับใช้ร่วมกับสินค้าโถสุขภัณฑ์รหัส 495.61.423/ 495.61.425/
495.61.403/ 495.61.451/ 495.61.452/ 495.61.466/ 495.61.467/
495.61.468/ 495.61.474

Toilet seat and cover – SEMI ELONGATED

ฝารองนั่งสำหรับโถสุขภัณฑ์ - SEMI ELONGATED



Point ตำแหน่ง	Dimension mm ขนาด มม.
A	≥510
B	440–460
C	≥420
D	135–165
E	355–380

- PP- Soft closing seat
- For semi elongated toilet shape
- Supplied with hinge seat and fixing kit
- Size (W x L x H): 357 x 450 x 58 mm

- ฝารองนั่งทำจากพลาสติกชนิด PP ระบบปิดแบบนุ่มนวล
- สำหรับโถสุขภัณฑ์แบบกึ่งหน้ายาว
- จำหน่ายพร้อม หุ้ยึดและชุดยึดฝารองนั่ง
- ขนาด (ก x ย x ส): 357 x 450 x 58 มม.

Material/colour วัสดุ/สี	Cat. No. รหัสสินค้า
PP Plastic/white พลาสติก PP/สีขาว	495.61.506

ปกติ 960.-
ราคาพิเศษ 650.-

Packing: 1 pc.
ขนาดบรรจุ: 1 ชิ้น

Order reference

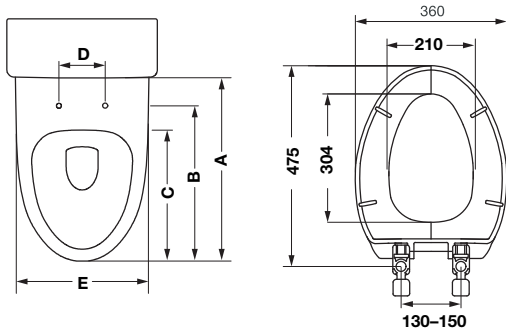
Suitable with toilets Cat. No.:
495.61.469/ 495.61.471/ 495.61.472/ 495.61.447

ข้อเสนอแนะการสั่งซื้อ

เหมาะสำหรับใช้ร่วมกับสินค้าโถสุขภัณฑ์รหัส
495.61.469/ 495.61.471/ 495.61.472/ 495.61.447

Toilet seat and cover – UNIVERSAL

ฝารองนั่งสำหรับโถสุขภัณฑ์ - UNIVERSAL



- PP- Soft closing seat
- For elongated toilet shape (V shape)
- Supplied with hinge seat and fixing kit
- Size (W x L x H): 360 x 475 x 60 mm

- ฝารองนั่งทำจากพลาสติกชนิด PP ระบบปิดแบบนุ่มนวล
- สำหรับโถสุขภัณฑ์แบบหน้ายาว (ทรงวี)
- จำหน่ายพร้อม หุ้ยึดและชุดยึดฝารองนั่ง
- ขนาด (ก x ย x ส): 360 x 475 x 60 มม.

Material/colour วัสดุ/สี	Cat. No. รหัสสินค้า
PP Plastic/white พลาสติก PP/สีขาว	495.61.505

**ปกติ 1.280,-
ราคาพิเศษ 870,-**

Packing: 1 pc.
ขนาดบรรจุ: 1 ชิ้น

Order reference

Suitable with toilets Cat. No.: 495.61.423/ 495.61.425/ 495.61.451/
495.61.452/ 495.61.466/ 495.61.467/ 495.61.468/ 495.61.474

ข้อแนะนำการสั่งซื้อ

เหมาะสำหรับใช้ร่วมกับสินค้าโถสุขภัณฑ์รหัส 495.61.423/ 495.61.425/
495.61.451/ 495.61.452/ 495.61.466/ 495.61.467/ 495.61.468/ 495.61.474

Point ตำแหน่ง	Dimension mm ขนาด มม.
A	>525
B	470-480
C	>430
D	130-150
E	355-380

เปลี่ยนฝารองนั่ง โถสุขภัณฑ์ด้วย ตัวคุณเอง

เพียง 4 ขั้นตอนง่ายๆ



ไม่ต้องทนกับฝารองนั่ง
ชำรุดหรือคราบเหลืองอีกต่อไป!

01 ตรวจสอบ รูปทรงโถสุขภัณฑ์

ใช้รูปทรงของโถสุขภัณฑ์ว่าเป็น
ทรงรี ทรงกลม ทรงตัวยู หรือ ทรงเหลี่ยม



ทรงรี



ทรงกลม



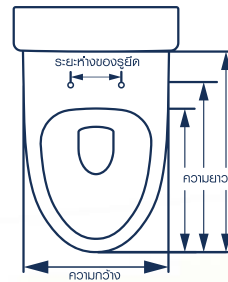
ทรงตัวยู



ทรงเหลี่ยม

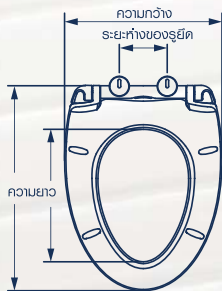
02 วัดขนาด โถสุขภัณฑ์

วัดความกว้าง ความยาว และระยะห่างของรูยึด



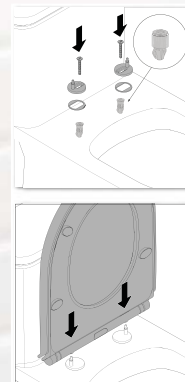
03 เลือกรูปทรง และขนาดของฝารองนั่ง

เลือกรูปทรงของฝารองนั่งและขนาดให้ตรงกับโถสุขภัณฑ์



04 ติดตั้ง ฝารองนั่ง

ติดตั้งอุปกรณ์กับรูยึด จากนั้นนำฝารองนั่ง
ใส่เข้ากับฐานยึด



ฝารองนั่งรุ่น Comfort Seat

ติดตั้งง่าย ด้วยแผ่นแบบ (Template)

เพื่อใช้เทียบขนาด พร้อมรายละเอียดการติดตั้ง

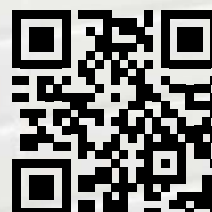
Installation Template
แผ่นแบบใช้เทียบเพื่อการติดตั้ง 495.61.504

Toilet dimension guide and Product drawing
ขนาดแนะนำการติดตั้งสำหรับโถสุขภัณฑ์ และขนาดผลิตภัณฑ์

Point สำหรับ	Dimension (mm) ขนาด (มม.)
A	>525
B	450-460
C	>430
D	100-160
E	355-400



495.61.504



VDO วิธีการติดตั้งฝารองนั่ง

Automatic sensor wall - hung urinal

โถปัสสาวะชายแบบแขวนผนังพร้อมระบบชำระล้างอัตโนมัติ

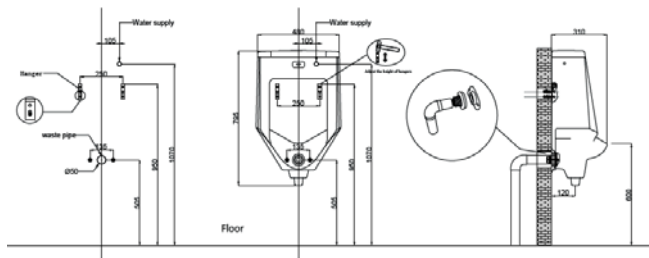


- Automatic flushing sensor (DC 6 Volt, AA 4pcs.)
- Water consumption 1.5 l
- For back inlet and P-trap rough-in
- Includes Drainage pipe, flexible hose and fixing kit
- Size (W x L x H): 480 x 310 x 795 mm

- ระบบชำระล้างแบบอัตโนมัติ (แบตเตอรี่ 6 โวลต์, AA 4 ก้อน)
- ใช้น้ำในการชำระล้าง 1.5 ลิตร
- สำหรับการติดตั้งทางน้ำ ข้างด้านหลังและท่อน้ำทิ้งข้างผนัง
- จำหน่ายพร้อม ชุดข้อต่อท่อน้ำทิ้ง, สายน้ำดี และอุปกรณ์ยึดผนัง
- ขนาด (ก x ย x ส): 480 x 310 x 795 มม.

Material/finish วัสดุ/สี	Cat. No. รหัสสินค้า
Ceramic/white เซรามิค/สีขาว	495.61.310

~~ปกติ 16,840.-~~
ราคาพิเศษ 11,450.-



Order reference

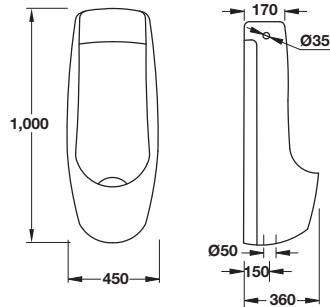
Product will be delivered excluded stop value.
Please order separately.

ข้อแนะนำการสั่งซื้อ

สินค้าไม่ได้รวมอุปกรณ์ วาล์วเปิด-ปิดน้ำ
กรุณาซื้ออุปกรณ์พื้นฐานแยกต่างหาก

Automatic sensor floor standing urinal

โถปัสสาวะชายแบบตั้งพื้นพร้อมระบบชำระล้างอัตโนมัติ



- Size (W x L x H): 450 x 360 x 1,000 mm
- Automatic flushing sensor (DC 6 Volt)
- For back inlet and S-trap rough-in
- Includes batteries AA 4 pcs.

- ขนาด (ก x ย x ส): 450 x 360 x 1,000 มม.
- ระบบชำระล้างแบบอัตโนมัติ, แบตเตอรี่ 6 โวลต์
- สำหรับการติดตั้งทางน้ำเข้าด้านหลัง ท่อน้ำทิ้งแบบลงพื้น
- จำหน่ายพร้อมแบตเตอรี่ AA 4 ก้อน

Material/finish วัสดุ/สี	Cat. No. รหัสสินค้า
Ceramic/white เซรามิค/สีขาว	495.61.305
ปกติ 19,990.- ราคาพิเศษ 13,550.-	

Order reference

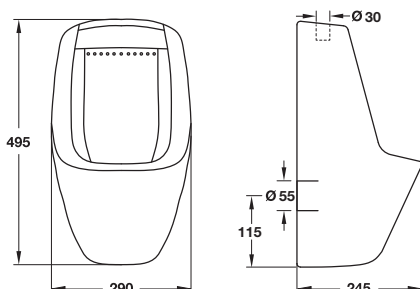
Product will be delivered excluded stop value.
Please order separately.

ข้อแนะนำการสั่งซื้อ

สินค้าไม่ได้รวมอุปกรณ์ วาล์วเปิด-ปิดน้ำ
กรุณาซื้ออุปกรณ์พื้นฐานแยกต่างหาก

Wall hung urinal

โถปัสสาวะชายแบบแขวนผนัง



- Size (W x L x H): 290 x 245 x 495 mm
- For Top inlet and P-Trap rough-in
- Includes wall fixing kit

- ขนาด (ก x ย x ส): 290 x 245 x 495 มม.
- สำหรับการติดตั้งทางน้ำเข้าด้านบนและท่อน้ำทิ้งแบบเข้าผนัง
- จำหน่ายพร้อมอุปกรณ์ยึดผนัง

Material/colour วัสดุ/สี	Cat. No. รหัสสินค้า
Ceramic/white เซรามิค/สีขาว	495.61.306
ปกติ 3,250.- ราคาพิเศษ 2,210.-	

Order reference

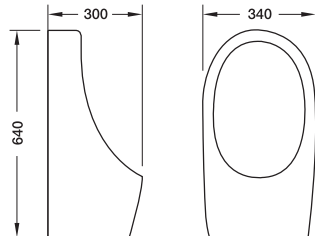
Product will be delivered excluded Flush vale for urinal
Please order separately.

ข้อแนะนำการสั่งซื้อ

สินค้าไม่ได้รวมอุปกรณ์ ชุดปลั๊กวาล์วสำหรับโถปัสสาวะชาย
กรุณาซื้ออุปกรณ์พื้นฐานแยกต่างหาก

Wall hung urinal

โถปัสสาวะชายแบบแขวนผนัง



- Size (W x H x D): 340 x 640 x 300 mm
- Including Wall fixing kit
- P-trap outlet

- ขนาด (ท x ส x ล): 340 x 640 x 300 มม.
- พร้อมชุดอุปกรณ์ยึดผนัง
- สำหรับการติดตั้งท่อน้ำทิ้งแบบออกผนัง

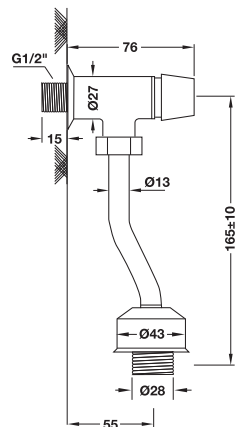
Material/colour วัสดุ/สี	Cat. No. รหัสสินค้า
Ceramic/white เซรามิค/สีขาว	495.61.304

~~ปกติ 4,330.-~~

ราคาพิเศษ 2,940.-

Flush valve for urinal, exposed installation

ฟลัชวาล์วสำหรับโถปัสสาวะชาย, แบบติดผนัง



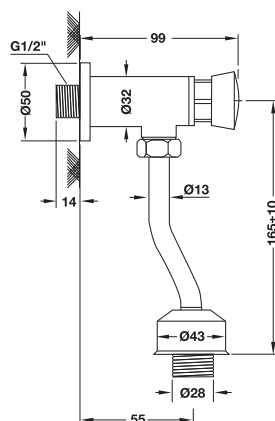
- Version: Push to open (without delay time)
- Body: Ø27 mm
- Installation from inlet hole to wall: 55 mm

- รูปแบบ: แบบกดเปิดน้ำ (ไม่มีฟังก์ชันหน่วงเวลา)
- ขนาดเส้นผ่าศูนย์กลาง: 27 มม.
- ระยะการติดตั้งจากผนัง: 55 มม.

Material/finish วัสดุ/สี	Cat. No. รหัสสินค้า
Brass/chrome polished ทองเหลือง/สีโครมเงา	485.95.009

~~ปกติ 960.-~~

ราคาพิเศษ 650.-



- Version: Push to open & Automatic closed
- Delay closing time 4-6 sec
- Body: Ø32 mm
- Installation from inlet hole to wall: 55 mm

- รูปแบบ: แบบกดเปิดน้ำและปิดอัตโนมัติ
- หน่วงเวลาปิด 4-6 วินาที
- ขนาดเส้นผ่าศูนย์กลาง: 32 มม.
- ระยะการติดตั้งจากผนัง: 55 มม.

Material/finish วัสดุ/สี	Cat. No. รหัสสินค้า
Brass/chrome polished ทองเหลือง/สีโครมเงา	485.95.010

~~ปกติ 1,240.-~~

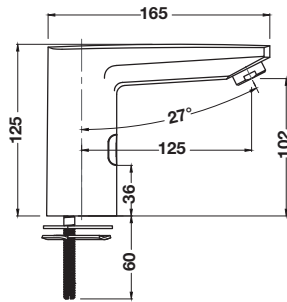
ราคาพิเศษ 840.-





Automatic basin tap

ก๊อกเดี่ยวอัตโนมัติสำหรับอ่างล้างหน้า



- Water outlet height: 102 mm
- Flow limiter: 1.5 l/min
- Water pressure: 1.0–6.0 bar (best performance 1.0-3.0 bar)
- Sensor range: 100–150 mm
- Auto shut off after 60 sec of continuous usage
- Operation: Adapter 6V DC or Alkaline battery 1.5V x 4 (AA)
- Static power consumption: ≤ 0.5mW
- Ingress protection rating: IP54
- Ambient temperature: 1–55 C°

- ระยะจากฐานถึงปากก๊อก: 102 มม.
- อัตราการไหล: 1.5 ลิตร/นาที
- แรงดันน้ำ: 1.0-6.0 บาร์ (ประสิทธิภาพที่ดีที่สุด 1.0-3.0 บาร์)
- ระยะเซ็นเซอร์: 100-150 มม.
- ปิดอัตโนมัติเมื่อใช้งานต่อเนื่องนาน 60 วินาที
- ใช้ไฟฟ้า DC 6 โวลต์ หรือแบตเตอรี่ 1.5 โวลต์ 4 ก้อน (AA)
- อัตราการใช้พลังงานคงที่: ≤ 0.5 มิลลิวัตต์
- เซ็นเซอร์และอุปกรณ์ควบคุมการทำงาน มาตรฐานความปลอดภัย IP54
- อุณหภูมิที่เหมาะสมในการทำงาน 1-55 องศาเซลเซียส

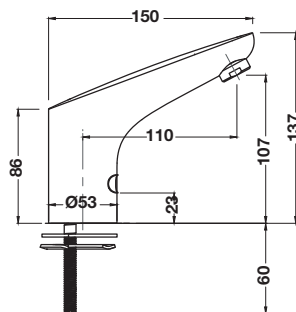
Material/finish วัสดุ/สี	Cat. No. รหัสสินค้า
Brass/chrome polished ทองเหลือง/สีโครมเงา	495.61.185

~~ปกติ 5,490.-~~
ราคาพิเศษ 3,730.-

Packing: 1 pc.
ขนาดบรรจุ: 1 ชิ้น

Automatic basin tap

ก๊อกเดี่ยวอัตโนมัติสำหรับอ่างล้างหน้า



- Water outlet height: 107 mm
- Flow limiter: 1.5 l/min
- Water pressure: 1.0–6.0 bar (best performance 1.0-3.0 bar)
- Sensor range: 100–150 mm
- Auto shut off after 60 sec of continuous usage
- Operation: Adapter 6V DC or Alkaline battery 1.5V x 4 (AA)
- Static power consumption: ≤ 0.5mW
- Ingress protection rating: IP54
- Ambient temperature: 1–55 C°

- ระยะจากฐานถึงปากก๊อก: 107 มม.
- อัตราการไหล: 1.5 ลิตร/นาที
- แรงดันน้ำ: 1.0-6.0 บาร์ (ประสิทธิภาพที่ดีที่สุด 1.0-3.0 บาร์)
- ระยะเซ็นเซอร์: 100-150 มม.
- ปิดอัตโนมัติเมื่อใช้งานต่อเนื่องนาน 60 วินาที
- ใช้ไฟฟ้า DC 6 โวลต์ หรือแบตเตอรี่ 1.5 โวลต์ 4 ก้อน (AA)
- อัตราการใช้พลังงานคงที่: ≤ 0.5 มิลลิวัตต์
- เซ็นเซอร์และอุปกรณ์ควบคุมการทำงาน มาตรฐานความปลอดภัย IP54
- อุณหภูมิที่เหมาะสมในการทำงาน 1-55 องศาเซลเซียส

Material/finish วัสดุ/สี	Cat. No. รหัสสินค้า
Brass/chrome polished ทองเหลือง/สีโครมเงา	495.61.186

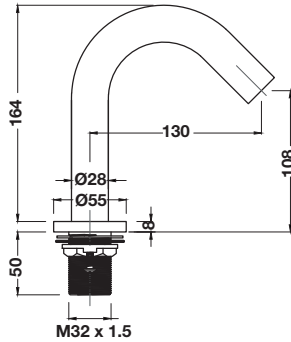
~~ปกติ 5,490.-~~
ราคาพิเศษ 3,730.-

Packing: 1 pc.
ขนาดบรรจุ: 1 ชิ้น

We reserve the right to alter specifications/prices without notice, incl. VAT. Prices valid until 28th February 2023 (HTH Sanitary DIY RANGE 2022). บริษัทฯ ขอสงวนสิทธิ์ในการเปลี่ยนแปลงราคาและสินค้า โดยไม่ต้องแจ้งให้ทราบล่วงหน้า. ราคาตามภาษีมูลค่าเพิ่ม. โปรดดูวันที่ 28 กุมภาพันธ์ 2566 (HTH ผลิตภัณฑ์สุขภัณฑ์ 2566)

Automatic basin tap

ก๊อกเดี่ยวยัตโนมิติสำหรับอ่างล้างหน้า



- Water outlet height: 108 mm, Flow limiter: 1.5 l/min
- Water pressure: 1.0–6.0 bar (best performance 1.0–3.0 bar)
- Sensor range: 100–150 mm
- Auto shut off after 60 sec of continuous usage
- Operation: Adapter 6V DC or Alkaline battery 1.5V x 4 (AA)
- Static power consumption adapter: ≤ 2.5mW
- Static power consumption battery: ≤ 0.5mW
- Ingress protection rating: IP54
- Ambient temperature: 1–55 C°

- ระยะจากฐานถึงปากก๊อก: 108 มม., อัตราการไหล: 1.5 ลิตร/นาที
- แรงดันน้ำ: 1.0-6.0 บาร์ (ประสิทธิภาพที่ดีที่สุด 1.0-3.0 บาร์)
- ระยะเซ็นเซอร์: 100-150 มม.
- ปิดอัตโนมัติเมื่อใช้งานต่อเนื่องนาน 60 วินาที
- ใช้ไฟฟ้า DC 6 โวลต์ หรือแบตเตอรี่ 1.5 โวลต์ 4 ก้อน (AA)
- ใช้พลังงานจากหม้อแปลง: ≤ 2.5 มิลลิวัตต์
- ใช้พลังงานจากแบตเตอรี่: ≤ 0.5 มิลลิวัตต์
- เซ็นเซอร์และอุปกรณ์ควบคุมการทำงาน มาตรฐานความปลอดภัย IP54
- อุณหภูมิที่เหมาะสมในการงาน 1-55 องศาเซลเซียส

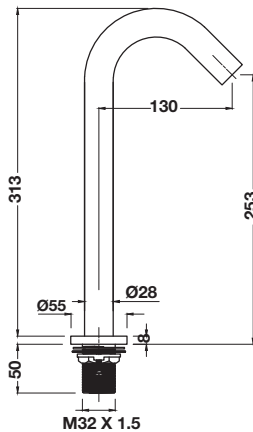
Material/finish วัสดุ/สี	Cat. No. รหัสสินค้า
Brass/chrome polished ทองเหลือง/สีโครมเงา	495.61.187

~~ปกติ 12,490.-~~
ราคาพิเศษ 8,490.-

Packing: 1 pc.
ขนาดบรรจุ: 1 ชิ้น

Automatic basin tap

ก๊อกเดี่ยวยัตโนมิติสำหรับอ่างล้างหน้า



- Water outlet height: 253 mm, Flow limiter: 1.5 l/min
- Water pressure: 1.0–6.0 bar (best performance 1.0–3.0 bar)
- Sensor range: 100–150 mm
- Auto shut off after 60 sec of continuous usage
- Operation: Adapter 6V DC or Alkaline battery 1.5V x 4 (AA)
- Static power consumption adapter: ≤ 2.5mW
- Static power consumption battery: ≤ 0.5mW
- Ingress protection rating: IP54
- Ambient temperature: 1–55 C°

- ระยะจากฐานถึงปากก๊อก: 253 มม., อัตราการไหล: 1.5 ลิตร/นาที
- แรงดันน้ำ: 1.0-6.0 บาร์ (ประสิทธิภาพที่ดีที่สุด 1.0-3.0 บาร์)
- ระยะเซ็นเซอร์: 100-150 มม.
- ปิดอัตโนมัติเมื่อใช้งานต่อเนื่องนาน 60 วินาที
- ใช้ไฟฟ้า DC 6 โวลต์ หรือแบตเตอรี่ 1.5 โวลต์ 4 ก้อน (AA)
- ใช้พลังงานจากหม้อแปลง: ≤ 2.5 มิลลิวัตต์
- ใช้พลังงานจากแบตเตอรี่: ≤ 0.5 มิลลิวัตต์
- เซ็นเซอร์และอุปกรณ์ควบคุมการทำงาน มาตรฐานความปลอดภัย IP54
- อุณหภูมิที่เหมาะสมในการงาน 1-55 องศาเซลเซียส

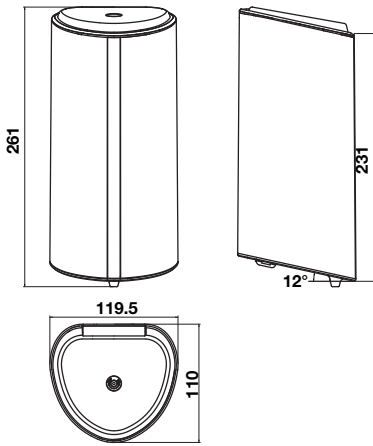
Material/finish วัสดุ/สี	Cat. No. รหัสสินค้า
Brass/chrome polished ทองเหลือง/สีโครมเงา	495.61.188

~~ปกติ 14,050.-~~
ราคาพิเศษ 9,550.-

Packing: 1 pc.
ขนาดบรรจุ: 1 ชิ้น

Automatic soap dispenser

เครื่องจ่ายสบู่เหลวอัตโนมัติ



- Function: Use with liquid soap
- Operation: Infrared sensor
- Sensor range: 5–9 cm
- Supply volume: 5 adjustable levels 0.5–2.5 ml/time
- Capacity: 850 ml
- Installation: Wall mounted
- Power supply: AA battery (1.5V) x 4 pcs.

- การใช้งาน: ใช้กับสบู่เหลว
- การทำงาน: มีระบบอินฟราเรดเซ็นเซอร์จับการทำงาน
- ระยะเซ็นเซอร์: 5-9 เซนติเมตร
- การจ่ายน้ำยา: สามารถตั้งค่าได้ 5 ระดับ 0.5-2.5 มิลลิลิตร/ครั้ง
- ความจุน้ำยา: 850 มิลลิลิตร
- การติดตั้ง: ติดตั้งติดกับผนัง
- แหล่งพลังงาน: ถ่านอัลคาไลน์ไซส์ AA (1.5 V) x 4 ก้อน

Material/colour วัสดุ/สี	Cat. No. รหัสสินค้า
ABS/white พลาสติก ABS/สีขาว	495.80.016
ABS/silver พลาสติก ABS/สีเงิน	495.80.015

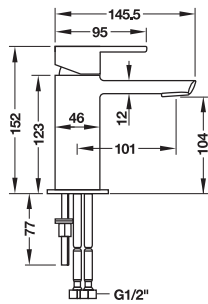
ปกติ 2,930.-
ราคาพิเศษ 1,990.-



Basin Faucet
ก๊อกน้ำ

Single lever basin mixer - SEINE

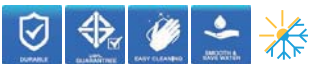
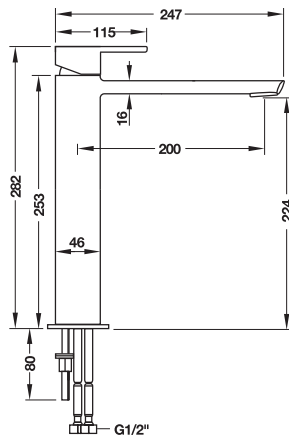
ก๊อกผสมอ่างล้างหน้า - SEINE



- Water outlet height: 104 mm
- Flow limiter: 6 l/min
- Ceramic cartridge
- With pop-up waste set push open
- ระยะจากฐานถึงปากก๊อก: 104 มม.
- อัตราการไหล: 6 ลิตร/นาที
- วาล์วเซรามิก
- พร้อมส่ดืออ่างแบบกด

Material/finish วัสดุ/สี	Cat. No. รหัสสินค้า
Brass/chrome polished ทองเหลือง/สีโครมเงา	495.61.003

~~ปกติ 6,250.-~~
ราคาพิเศษ 4,250.-



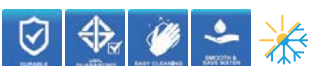
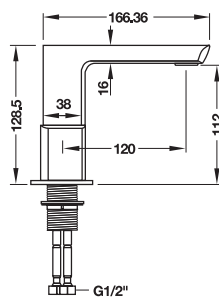
- Water outlet height: 224 mm
- Flow limiter: 6 l/min
- Ceramic cartridge
- Without pop-up waste
- ระยะจากฐานถึงปากก๊อก: 224 มม.
- อัตราการไหล: 6 ลิตร/นาที
- วาล์วเซรามิก
- ไม่รวมส่ดืออ่าง

Material/finish วัสดุ/สี	Cat. No. รหัสสินค้า
Brass/chrome polished ทองเหลือง/สีโครมเงา	495.61.004

~~ปกติ 7,890.-~~
ราคาพิเศษ 5,360.-

3-Hole basin mixer - SEINE

ก๊อกผสมอ่างล้างหน้า 3-Hole - SEINE



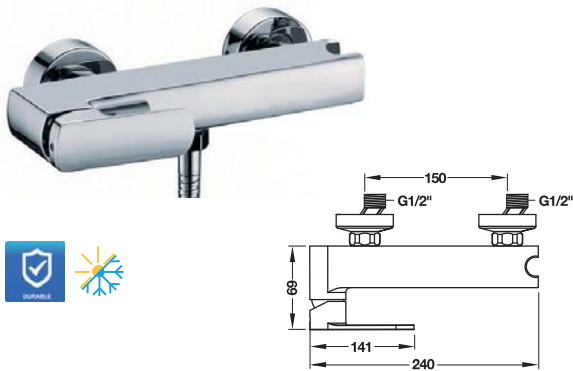
- Water outlet height: 112 mm
- Flow limiter: 6 l/min
- Ceramic cartridge
- Without pop-up waste
- ระยะจากฐานถึงปากก๊อก: 112 มม.
- อัตราการไหล: 6 ลิตร/นาที
- วาล์วเซรามิก
- ไม่รวมส่ดืออ่าง

Material/finish วัสดุ/สี	Cat. No. รหัสสินค้า
Brass/chrome polished ทองเหลือง/สีโครมเงา	495.61.100

~~ปกติ 7,750.-~~
ราคาพิเศษ 5,270.-

Single lever shower mixer, exposed installation - SEINE

ก๊อกผสมยื่นอาบแบบติดผนัง - SEINE



- Flow limiter: 12 l/min
- Use with concealed piping, outlet 1/2" (s-shape)
- Ceramic cartridge
- อัตราการไหล: 12 ลิตร/นาที
- ใช้กับท่อฝังผนัง, ข้อต่อทางน้ำออกเส้นผ่าศูนย์กลาง 1/2" (ข้อเหวี่ยง)
- วาล์วเซรามิค

Material/finish วัสดุ/สี	Cat. No. รหัสสินค้า
Brass/chrome polished ทองเหลือง/สีโครมเงา	495.61.072

~~ปกติ 6,780.-~~
ราคาพิเศษ 4,610.-

Note

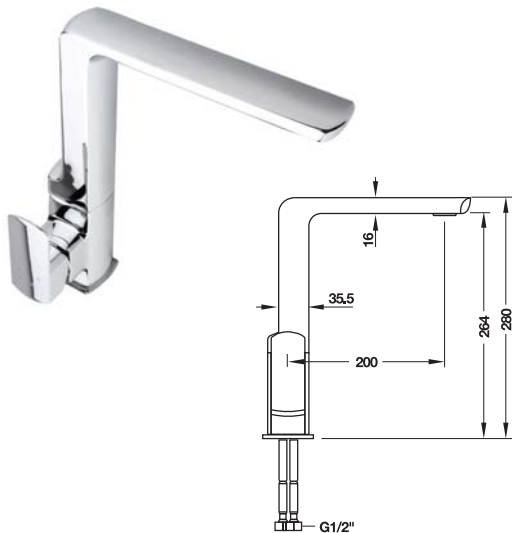
Please order hand shower separately.

หมายเหตุ

กรุณาลงซื้อชุดฝักบัวแยกต่างหาก

Single lever kitchen mixer - SEINE

ก๊อกผสมอ่างล้างจาน - SEINE



- Water outlet height: 264 mm
- Flow limiter: 6 l/min
- Ceramic cartridge
- ระยะจากฐานถึงปากก๊อก: 264 มม.
- อัตราการไหล: 6 ลิตร/นาที
- วาล์วเซรามิค

Material/finish วัสดุ/สี	Cat. No. รหัสสินค้า
Brass/chrome polished ทองเหลือง/สีโครมเงา	495.61.005

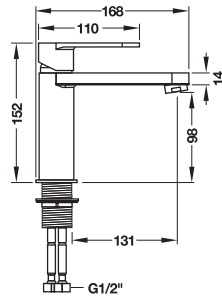
~~ปกติ 8,180.-~~
ราคาพิเศษ 5,560.-





Single lever basin mixer - NILE

ก๊อกผสมอ่างล้างหน้า - NILE



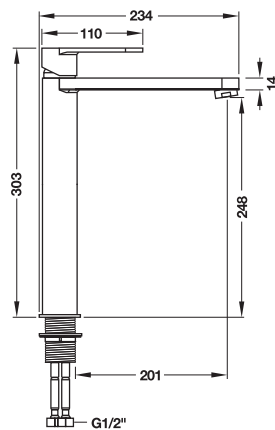
- Water outlet height: 98 mm
- Flow limiter: 6 l/min
- Ceramic cartridge
- With pop-up waste set push open
- ระยะจากฐานถึงปากก๊อก: 98 มม.
- อัตราการไหล: 6 ลิตร/นาที
- วาล์วเซรามิค
- พร้อมสวิตช์อ่างแบบกด

Material/finish วัสดุ/สี	Cat. No. รหัสสินค้า
Brass/chrome polished ทองเหลือง/สีโครมเงา	495.61.006

ปกติ 5,500.-
ราคาพิเศษ 3,740.-

Single lever basin mixer - NILE

ก๊อกผสมอ่างล้างหน้า - NILE



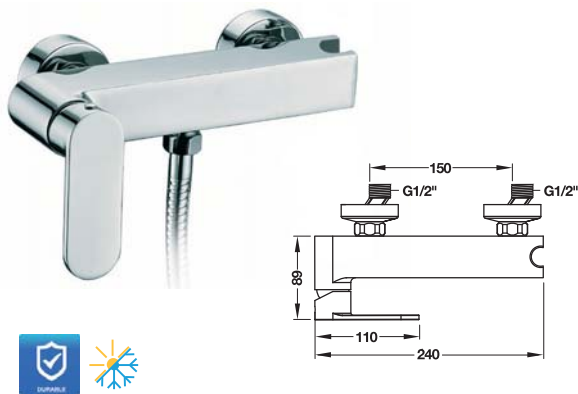
- Water outlet height: 248 mm
- Flow limiter: 6 l/min
- Ceramic cartridge
- Without pop-up waste
- ระยะจากฐานถึงปากก๊อก: 248 มม.
- อัตราการไหล: 6 ลิตร/นาที
- วาล์วเซรามิค
- ไม่รวมสวิตช์อ่าง

Material/finish วัสดุ/สี	Cat. No. รหัสสินค้า
Brass/chrome polished ทองเหลือง/สีโครมเงา	495.61.007

ปกติ 6,390.-
ราคาพิเศษ 4,340.-

Single lever shower mixer, exposed installation - NILE

ก๊อกผสมยื่นอาบแบบติดผนัง - NILE



- Flow limiter: 12 l/min
- Use with concealed piping, outlet 1/2" (s-shape)
- Ceramic cartridge
- อัตราการไหล: 12 ลิตร/นาที
- ใช้กับท่อฝังผนัง, ข้อต่อทางน้ำออกเส้นผ่าศูนย์กลาง 1/2" (ข้อเหวี่ยง)
- วาล์วเซรามิค

Material/finish วัสดุ/สี	Cat. No. รหัสสินค้า
Brass/chrome polished ทองเหลือง/สีโครมเงา	495.61.076

**ปกติ 6,330.-
ราคาพิเศษ 4,299.-**

Note

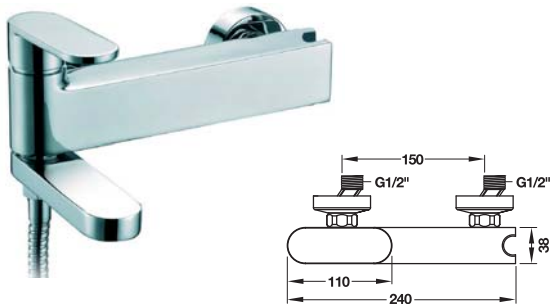
Please order hand shower separately.

หมายเหตุ

กรุณาลังซื้อชุดฝักบัวแยกต่างหาก

Single lever bath/shower mixer, exposed installation - NILE

ก๊อกผสมอ่างอาบน้ำ/ยื่นอาบแบบติดผนัง - NILE



- Flow limiter: 12 l/min
- Use with concealed piping, outlet 1/2" (s-shape)
- Ceramic cartridge
- อัตราการไหล: 12 ลิตร/นาที
- ใช้กับท่อฝังผนัง, ข้อต่อทางน้ำออกเส้นผ่าศูนย์กลาง 1/2" (ข้อเหวี่ยง)
- วาล์วเซรามิค

Material/finish วัสดุ/สี	Cat. No. รหัสสินค้า
Brass/chrome polished ทองเหลือง/สีโครมเงา	495.61.066

**ปกติ 7,610.-
ราคาพิเศษ 5,170.-**

Note

Please order hand shower separately.

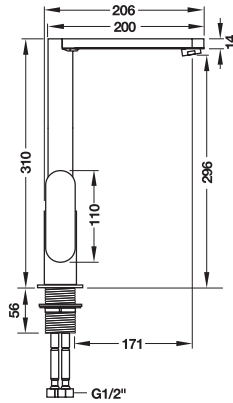
หมายเหตุ

กรุณาลังซื้อชุดฝักบัวแยกต่างหาก

We reserve the right to alter specifications/prices without notice, incl. VAT. Prices valid until 28th February 2023 (HTH Sanitary DIY RANGE 2022). บริษัทฯ ขอสงวนสิทธิ์ในการเปลี่ยนแปลงราคาและสินค้า โดยไม่ต้องแจ้งให้ทราบล่วงหน้า. ราคารวมภาษีมูลค่าเพิ่ม. โปรดดูเงื่อนไขที่หน้า 2566 (HTH ผลิตภัณฑ์สุขภัณฑ์ 2566)

Single lever kitchen mixer - NILE

ก๊อกผสมอ่างล้างจาน - NILE

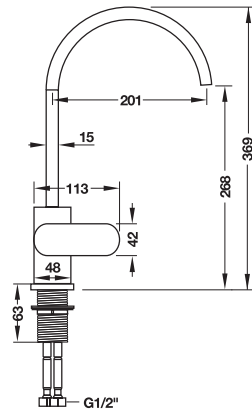


- Water outlet height: 296 mm
- Flow limiter: 6 l/min
- Ceramic cartridge
- ระยะจากฐานถึงปากก๊อก: 296 มม.
- อัตราการไหล: 6 ลิตร/นาที
- วาล์วเซรามิก

Material/finish วัสดุ/สี	Cat. No. รหัสสินค้า
Brass/chrome polished ทองเหลือง/สีโครมเงา	495.61.008
<p>ปกติ 6,390.- ราคาพิเศษ 4,340.-</p>	

Single lever kitchen mixer - NILE

ก๊อกผสมอ่างล้างจาน - NILE

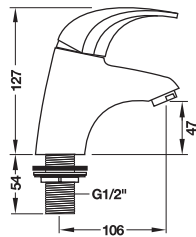


- Water outlet height: 268 mm
- Flow limiter: 6 l/min
- Ceramic cartridge
- ระยะจากฐานถึงปากก๊อก: 268 มม.
- อัตราการไหล: 6 ลิตร/นาที
- วาล์วเซรามิก

Material/finish วัสดุ/สี	Cat. No. รหัสสินค้า
Brass/chrome polished ทองเหลือง/สีโครมเงา	495.61.009
<p>ปกติ 6,830.- ราคาพิเศษ 4,640.-</p>	

Single lever basin tap - LOF

ก๊อกเดี่ยวอ่างล้างหน้า - LOF



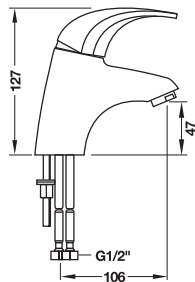
- Water outlet height: 47 mm
- Flow limiter: 6 l/min
- Ceramic cartridge
- Without pop-up waste
- ระยะจากฐานถึงปากก๊อก: 47 มม.
- อัตราการไหล: 6 ลิตร/นาที
- วาล์วเซรามิค
- ไม่รวมสະดืออ่าง

Material/finish วัสดุ/สี	Cat. No. รหัสสินค้า
Brass/chrome polished ทองเหลือง/สีโครมเงา	495.61.027

~~ปกติ 2,460.-~~
ราคาพิเศษ 1,670.-

Single lever basin mixer - LOF

ก๊อกผสมอ่างล้างหน้า - LOF



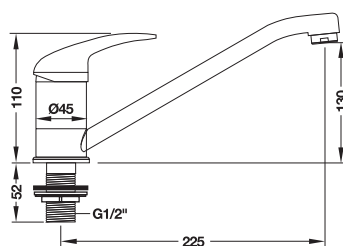
- Water outlet height: 47 mm
- Flow limiter: 6 l/min
- Ceramic cartridge
- With pop-up waste
- ระยะจากฐานถึงปากก๊อก: 47 มม.
- อัตราการไหล: 6 ลิตร/นาที
- วาล์วเซรามิค
- พร้อมสະดืออ่าง

Material/finish วัสดุ/สี	Cat. No. รหัสสินค้า
Brass/chrome polished ทองเหลือง/สีโครมเงา	495.61.026

~~ปกติ 3,480.-~~
ราคาพิเศษ 2,360.-

Single lever kitchen tap - LOF

ก๊อกเดี่ยวอ่างล้างจาน - LOF



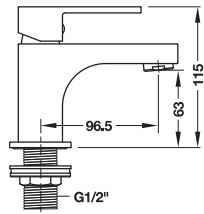
- Water outlet height: 130 mm
- Flow limiter: 6 l/min
- ระยะจากฐานถึงปากก๊อก: 130 มม.
- อัตราการไหล: 6 ลิตร/นาที

Material/finish วัสดุ/สี	Cat. No. รหัสสินค้า
Brass/chrome polished ทองเหลือง/สีโครมเงา	485.50.004

~~ปกติ 2,170.-~~
ราคาพิเศษ 1,470.-

Single lever basin tap - KAPPA

ก๊อกเดี่ยวอ่างล้างหน้า - KAPPA



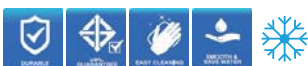
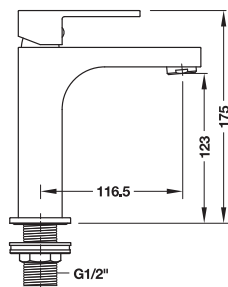
- Water outlet height: 63 mm
- Flow limiter: 3.6 l/min
- Ceramic cartridge
- Without pop-up waste
- ระยะจากฐานถึงปากก๊อก: 63 มม.
- อัตราการไหล: 3.6 ลิตร/นาที
- วาล์วเซรามิก
- ไม่รวมสะดืออ่าง

Material/finish วัสดุ/สี	Cat. No. รหัสสินค้า
Brass/chrome polished ทองเหลือง/สีโครมเงา	495.61.151

~~ปกติ 2,530.-~~
ราคาพิเศษ 1,720.-

Single lever basin tap - KAPPA

ก๊อกเดี่ยวอ่างล้างหน้า - KAPPA



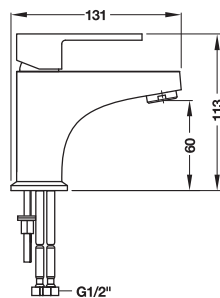
- Water outlet height: 123 mm
- Flow limiter: 3.5 l/min
- Ceramic cartridge
- Without pop-up waste
- ระยะจากฐานถึงปากก๊อก: 123 มม.
- อัตราการไหล: 3.5 ลิตร/นาที
- วาล์วเซรามิก
- ไม่รวมสะดืออ่าง

Material/finish วัสดุ/สี	Cat. No. รหัสสินค้า
Brass/chrome polished ทองเหลือง/สีโครมเงา	495.61.152

~~ปกติ 3,000.-~~
ราคาพิเศษ 2,040.-

Single lever basin mixer - KAPPA

ก๊อกผสมอ่างล้างหน้า - KAPPA



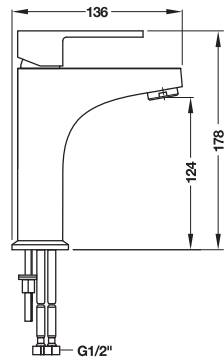
- Water outlet height: 60 mm
- Flow limiter: 3.6 l/min
- Ceramic cartridge
- With pop-up waste set push open
- ระยะจากฐานถึงปากก๊อก: 60 มม.
- อัตราการไหล: 3.6 ลิตร/นาที
- วาล์วเซรามิก
- พร้อมสะดืออ่างแบบกด

Material/finish วัสดุ/สี	Cat. No. รหัสสินค้า
Brass/chrome polished ทองเหลือง/สีโครมเงา	495.61.150

~~ปกติ 4,460.-~~
ราคาพิเศษ 3,030.-

Single lever basin mixer - KAPPA

ก๊อกผสมอ่างล้างหน้า - KAPPA



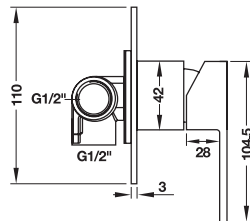
- Water outlet height: 124 mm
- Flow limiter: 3.5 l/min
- Ceramic cartridge
- Without pop-up waste
- ระยะจากฐานถึงปากก๊อก: 124 มม.
- อัตราการไหล: 3.5 ลิตร/นาที
- วาล์วเซรามิค
- ไม่รวมสละดีอ่าง

Material/finish วัสดุ/สี	Cat. No. รหัสสินค้า
Brass/chrome polished ทองเหลือง/สีโครมเงา	495.61.153

ปกติ 5,110.-
ราคาพิเศษ 3,470.-

Single lever shower mixer, concealed installation - KAPPA

ก๊อกผสมอาบน้ำแบบฝังผนัง - KAPPA



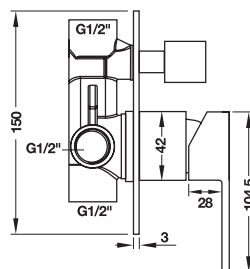
- Flow limiter: 19 l/min
- Use with concealed piping, outlet 1/2"
- Ceramic cartridge
- อัตราการไหล: 19 ลิตร/นาที
- ใช้กับท่อฝังผนัง, ข้อต่อทางน้ำออกเส้นผ่าศูนย์กลาง 1/2"
- วาล์วเซรามิค

Material/finish วัสดุ/สี	Cat. No. รหัสสินค้า
Brass/chrome polished ทองเหลือง/สีโครมเงา	495.61.056

ปกติ 3,240.-
ราคาพิเศษ 2,200.-

Single lever bath mixer, concealed installation - KAPPA

ก๊อกผสมอ่างอาบน้ำแบบฝังผนัง - KAPPA



- Flow limiter: 17 l/min
- Use with concealed piping, outlet 1/2"
- Button with stop/diverter valve to revert from shower to bath filler
- Ceramic cartridge
- อัตราการไหล: 17 ลิตร/นาที
- ใช้กับท่อฝังผนัง, ข้อต่อทางน้ำออกเส้นผ่าศูนย์กลาง 1/2"
- ปุ่มเปลี่ยนทิศทางการน้ำจากฝักบัวไปอ่างอาบน้ำ
- วาล์วเซรามิค

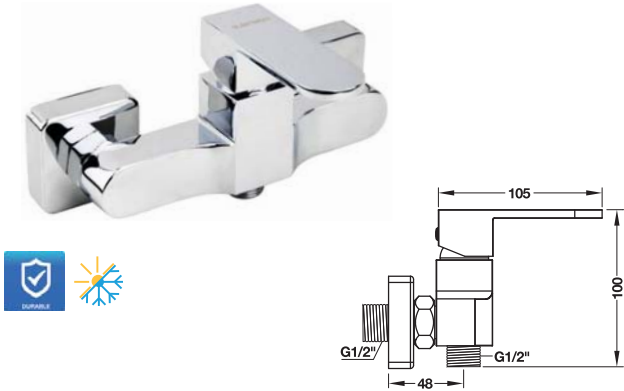
Material/finish วัสดุ/สี	Cat. No. รหัสสินค้า
Brass/chrome polished ทองเหลือง/สีโครมเงา	495.61.057

ปกติ 5,230.-
ราคาพิเศษ 3,550.-

We reserve the right to alter specifications/prices without notice, incl. VAT. Prices valid until 28th February 2023 (HTH Sanitary DIY RANGE 2022). บริษัทฯ ขอสงวนสิทธิ์ในการเปลี่ยนแปลงราคาและสินค้า โดยไม่ต้องแจ้งให้ทราบล่วงหน้า. ราคารวมภาษีมูลค่าเพิ่ม. โปรดดูที่หน้า 2566 (HTH ผลิตภัณฑ์สุขภัณฑ์ 2566)

Single lever shower mixer, exposed installation - KAPPA

ก๊อกผสมยี่นอาบแบบติดผนัง - KAPPA



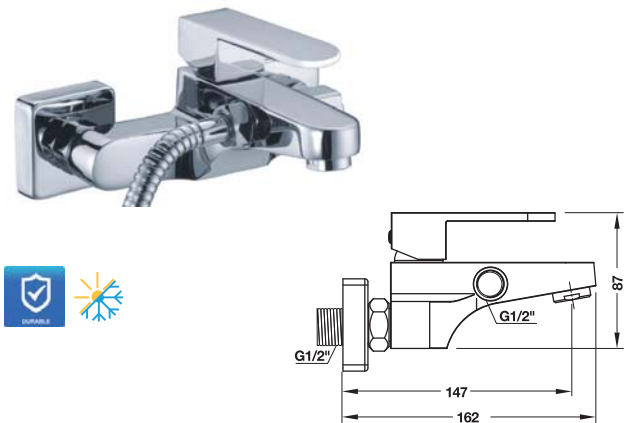
- Center distance: 150 mm
- Flow limiter: 12 l/min
- Adjustable temperature regulation
- Ceramic cartridge
- ระยะจากศูนย์กลางการติดตั้ง: 150 มม.
- อัตราการไหล: 12 ลิตร/นาที
- ตัวปรับอุณหภูมิ
- วาล์วเซรามิค

Material/finish วัสดุ/สี	Cat. No. รหัสสินค้า
Brass/chrome polished ทองเหลือง/สีโครมเงา	495.61.074

~~ปกติ 4,300.-~~
ราคาพิเศษ 2,920.-

Single lever bath/shower mixer, exposed installation - KAPPA

ก๊อกผสมอ่างอาบน้ำ/ยี่นอาบแบบติดผนัง - KAPPA



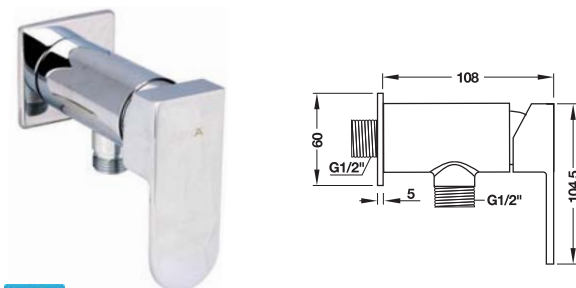
- Center distance: 150 mm
- Flow limiter: 12 l/min
- Adjustable temperature regulation
- Button with stop/diverter valve to revert from shower to bath filler
- Ceramic cartridge
- ระยะจากศูนย์กลางการติดตั้ง: 150 มม.
- อัตราการไหล: 12 ลิตร/นาที
- ตัวปรับอุณหภูมิ
- ปุ่มเปลี่ยนทิศทางการน้ำจากฝักบัวไปอ่างอาบน้ำ
- วาล์วเซรามิค

Material/finish วัสดุ/สี	Cat. No. รหัสสินค้า
Brass/chrome polished ทองเหลือง/สีโครมเงา	495.61.067

~~ปกติ 5,450.-~~
ราคาพิเศษ 3,700.-

Single lever shower tap, exposed installation - KAPPA

ก๊อกเดี่ยวยี่นอาบแบบติดผนัง - KAPPA



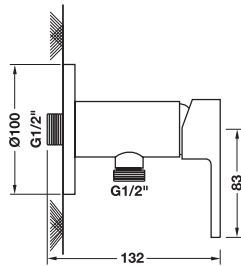
- Flow limiter: 13 l/min
- Directly connected with hand shower, outlet 1/2"
- Ceramic cartridge
- อัตราการไหล: 13 ลิตร/นาที
- ติดตั้งกับฝักบัวสายอ่อน, ข้อต่อทางน้ำออกเส้นผ่าศูนย์กลาง 1/2"
- วาล์วเซรามิค

Material/finish วัสดุ/สี	Cat. No. รหัสสินค้า
Brass/chrome polished ทองเหลือง/สีโครมเงา	495.61.058

~~ปกติ 3,020.-~~
ราคาพิเศษ 2,050.-

Single lever shower tap, exposed installation - KAPPA

ก๊อกเดี่ยวยี่นอาบแบบติดผนัง - KAPPA



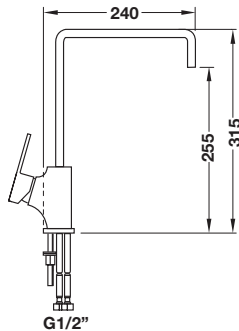
- Flow limiter: 13 l/min
- Directly connected with hand shower, outlet 1/2"
- Ceramic cartridge
- อัตราการไหล: 13 ลิตร/นาที
- ติดตั้งกับฝักบัวสายอ่อน, ข้อต่อทางน้ำออกเส้นผ่าศูนย์กลาง 1/2"
- วาล์วเซรามิค

Material/finish วัสดุ/สี	Cat. No. รหัสสินค้า
Brass/black matt ทองเหลือง/สีดำด้าน	485.60.212

ปกติ 3,230.-
ราคาพิเศษ 2,190.-

Single lever kitchen mixer - KAPPA

ก๊อกผสมอ่างล้างจาน - KAPPA



- Water outlet height: 255 mm
- Flow limiter: 5 l/min
- Ceramic cartridge
- ระยะจากฐานถึงปากก๊อก: 255 มม.
- อัตราการไหล: 5 ลิตร/นาที
- วาล์วเซรามิค

Material/finish วัสดุ/สี	Cat. No. รหัสสินค้า
Brass/chrome polished ทองเหลือง/สีโครมเงา	495.61.154

ปกติ 5,280.-
ราคาพิเศษ 3,590.-

We reserve the right to alter specifications/prices without notice, incl. VAT. Prices valid until 28th February 2023 (HTH Sanitary DIY RANGE 2022).
บริษัทฯ ขอสงวนสิทธิ์ในการเปลี่ยนแปลงราคาและสินค้า โดยไม่ต้องแจ้งให้ทราบล่วงหน้า. ราคารวมภาษีมูลค่าเพิ่ม. โปรดดูวันที่ 28 กุมภาพันธ์ 2566 (HTH ผลิตภัณฑ์สุขภัณฑ์ 2566)

Single lever basin tap - VOLGA

ก๊อกเดี่ยวอ่างล้างหน้า - VOLGA



- Water outlet height: 91 mm
- Flow limiter: 5 l/min
- Ceramic cartridge
- For cold water connection

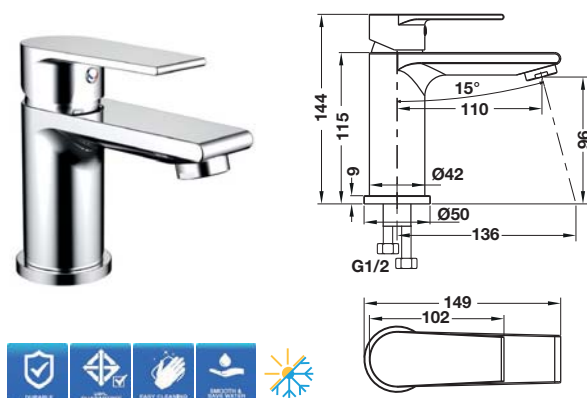
- ระยะจากฐานถึงปากก๊อก: 91 มม.
- อัตราการไหล: 5 ลิตร/นาที
- วาล์วเซรามิค
- ใช้สำหรับต่อกับน้ำเย็นเท่านั้น

Material/finish วัสดุ/สี	Cat. No. รหัสสินค้า
Brass/chrome polished ทองเหลือง/สีโครมเงา	495.61.160

~~ปกติ 2,150.-~~
ราคาพิเศษ 1,460.-

Single lever basin mixer - VOLGA

ก๊อกผสมอ่างล้างหน้า - VOLGA



- Water outlet height: 96 mm, Flow limiter: 5 l/min
- Ceramic cartridge
- Temperature limitation adjustable
- Supplied with 2 pcs. of flexible hose 400 mm

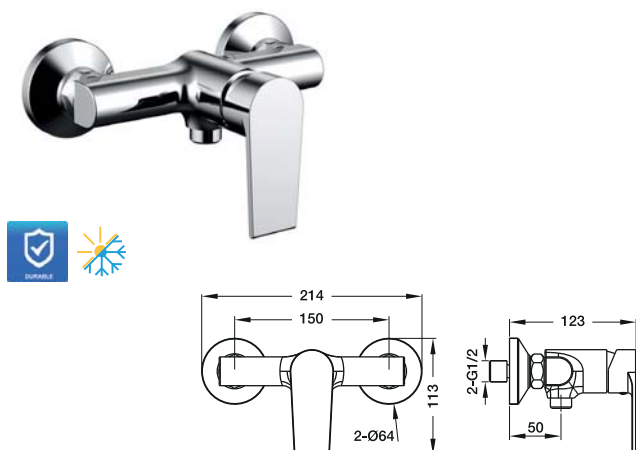
- ระยะจากฐานถึงปากก๊อก: 96 มม., อัตราการไหล: 5 ลิตร/นาที
- วาล์วเซรามิค
- สามารถปรับอุณหภูมิของน้ำได้
- จำหน่ายพร้อมสายน้ำดีขนาด 400 มม. จำนวน 2 เส้น

Material/finish วัสดุ/สี	Cat. No. รหัสสินค้า
Brass/chrome polished ทองเหลือง/สีโครมเงา	495.61.161

~~ปกติ 2,590.-~~
ราคาพิเศษ 1,760.-

Single lever shower mixer, exposed installation - VOLGA

ก๊อกผสมยื่นอาบแบบติดผนัง - VOLGA



- Flow limiter: 12 l/min
- Ceramic cartridge
- Temperature limitation adjustable

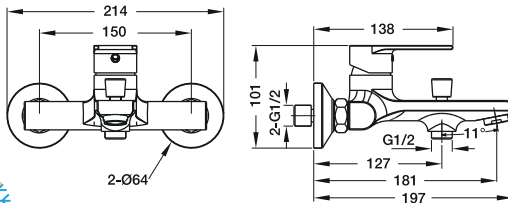
- อัตราการไหล: 12 ลิตร/นาที
- วาล์วเซรามิค
- สามารถปรับอุณหภูมิของน้ำได้

Material/finish วัสดุ/สี	Cat. No. รหัสสินค้า
Brass/chrome polished ทองเหลือง/สีโครมเงา	495.61.077

~~ปกติ 3,180.-~~
ราคาพิเศษ 2,160.-

Single lever bath/shower mixer, exposed installation - VOLGA

ก๊อกผสมอ่างอาบน้ำ/ยื่นอาบแบบติดผนัง - VOLGA



- Flow limiter: 12 l/min
- Ceramic cartridge
- Temperature limitation adjustable
- Bottom with stop/diverter valve to divert shower to bath filler

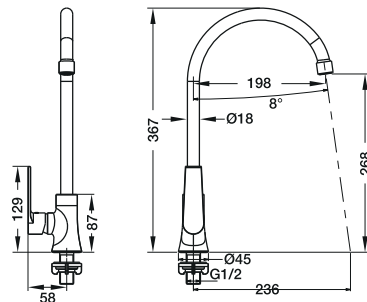
- อัตราการไหล: 12 ลิตร/นาที
- วาล์วเซรามิก
- สามารถปรับอุณหภูมิของน้ำได้
- ปุ่มหยุด/เปลี่ยนทิศทางน้ำจากฝักบัวสู่อ่างอาบน้ำ

Material/finish วัสดุ/สี	Cat. No. รหัสสินค้า
Brass/chrome polished ทองเหลือง/สีโครมเงา	495.61.078

ปกติ 4,460.-
ราคาพิเศษ 3,030.-

Single lever kitchen tap - VOLGA

ก๊อกเดี่ยวอ่างล้างจาน - VOLGA



- Water outlet height: 268 mm
- Flow limiter: 5 l/min
- Ceramic cartridge
- For cold water connection

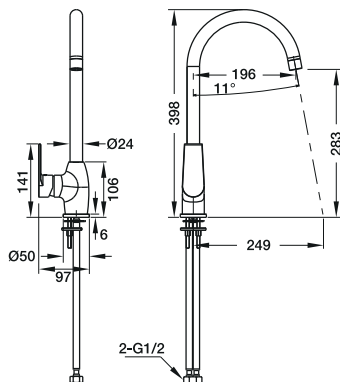
- ระยะจากฐานถึงปากก๊อก: 268 มม.
- อัตราการไหล: 5 ลิตร/นาที
- วาล์วเซรามิก
- ใช้สำหรับต่อน้ำเย็นเท่านั้น

Material/finish วัสดุ/สี	Cat. No. รหัสสินค้า
Brass/chrome polished ทองเหลือง/สีโครมเงา	495.50.007

ปกติ 3,230.-
ราคาพิเศษ 2,190.-

Single lever kitchen mixer - VOLGA

ก๊อกผสมอ่างล้างจาน - VOLGA



- Water outlet height: 283 mm
- Flow limiter: 5 l/min
- Ceramic cartridge
- Temperature limitation adjustable
- Supplied with 2 pcs. of flexible hose 400 mm

- ระยะจากฐานถึงปากก๊อก: 283 มม.
- อัตราการไหล: 5 ลิตร/นาที
- วาล์วเซรามิก
- สามารถปรับอุณหภูมิของน้ำได้
- จำหน่ายพร้อมสายน้ำตีขนาด 400 มม. จำนวน 2 เส้น

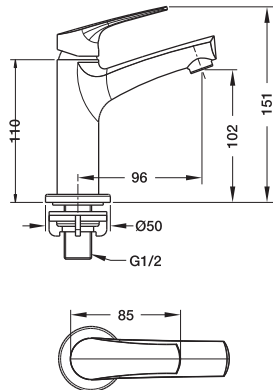
Material/finish วัสดุ/สี	Cat. No. รหัสสินค้า
Brass/chrome polished ทองเหลือง/สีโครมเงา	495.50.008

ปกติ 3,620.-
ราคาพิเศษ 2,460.-

We reserve the right to alter specifications/prices without notice, incl. VAT. Prices valid until 28th February 2023 (HTH Sanitary DIY RANGE 2022).
บริษัทฯ ขอสงวนสิทธิ์ในการเปลี่ยนแปลงราคาและสินค้า โดยไม่ต้องแจ้งให้ทราบล่วงหน้า. ราคาจริงอาจมีข้อแตกต่าง. ราคาจริงมีอยู่แค่จำนวน 2566 (HTH ผลิตภัณฑ์สุขภัณฑ์ 2566)

Single lever basin tap - DANUBE

ก๊อกเดี่ยวอ่างล้างหน้า - DANUBE



- Water outlet height: 102 mm
- Flow limiter: 5 l/min
- Ceramic cartridge
- For cold water connection

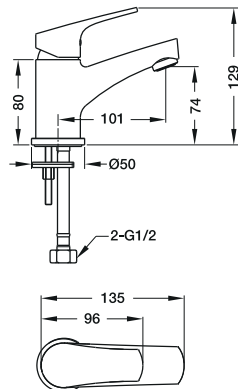
- ระยะจากฐานถึงปากก๊อก: 102 มม.
- อัตราการไหล: 5 ลิตร/นาที
- วาล์วเซรามิค
- ใช้สำหรับต่อกับน้ำเย็นเท่านั้น

Material/finish วัสดุ/สี	Cat. No. รหัสสินค้า
Brass/chrome polished ทองเหลือง/สีโครมเงา	495.61.162

ปกติ 2,030.-
ราคาพิเศษ 1,380.-

Single lever basin mixer - DANUBE

ก๊อกผสมอ่างล้างหน้า - DANUBE



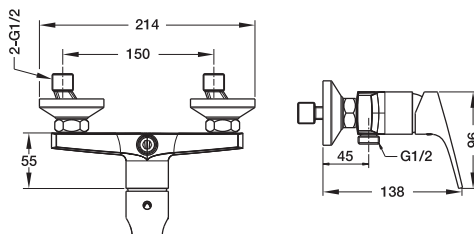
- Water outlet height: 74 mm, Flow limiter: 5 l/min
- Ceramic cartridge
- Temperature limitation adjustable
- Supplied with 2 pcs. of flexible hose 400 mm
- ระยะจากฐานถึงปากก๊อก: 74 มม., อัตราการไหล: 5 ลิตร/นาที
- วาล์วเซรามิค
- สามารถปรับอุณหภูมิของน้ำได้
- จำหน่ายพร้อมสายน้ำดีขนาด 400 มม. จำนวน 2 เส้น

Material/finish วัสดุ/สี	Cat. No. รหัสสินค้า
Brass/chrome polished ทองเหลือง/สีโครมเงา	495.61.163

ปกติ 2,340.-
ราคาพิเศษ 1,590.-

Single lever shower mixer, exposed installation - DANUBE

ก๊อกผสมยื่นอาบแบบติดผนัง - DANUBE



- Flow limiter: 12 l/min
- Ceramic cartridge
- Temperature limitation adjustable

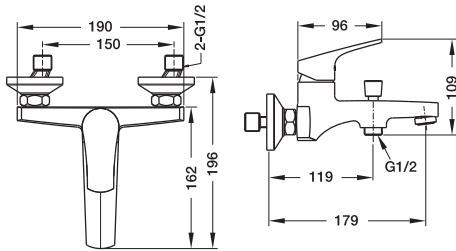
- อัตราการไหล: 12 ลิตร/นาที
- วาล์วเซรามิค
- สามารถปรับอุณหภูมิของน้ำได้

Material/finish วัสดุ/สี	Cat. No. รหัสสินค้า
Brass/chrome polished ทองเหลือง/สีโครมเงา	495.61.079

ปกติ 3,340.-
ราคาพิเศษ 2,270.-

Single lever bath/shower mixer, exposed installation - DANUBE

ก๊อกผสมอ่างอาบน้ำ/ยื่นอาบแบบติดผนัง - DANUBE



- Flow limiter: 12 l/min
- Ceramic cartridge, Temperature limitation adjustable
- Bottom with stop/diverter valve to divert shower to bath filler

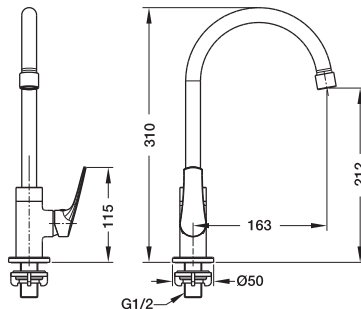
- อัตราการไหล: 12 ลิตร/นาที
- วาล์วเซรามิก, สามารถปรับอุณหภูมิของน้ำได้
- ปุ่มหยุด/เปลี่ยนทิศทางการน้ำจากฝักบัวสู่อ่างอาบน้ำ

Material/finish วัสดุ/สี	Cat. No. รหัสสินค้า
Brass/chrome polished ทองเหลือง/สีโครมเงา	495.61.080

~~ปกติ 4,900.-~~
ราคาพิเศษ 3,330.-

Single lever kitchen tap - DANUBE

ก๊อกเดี่ยวอ่างล้างจาน - DANUBE



- Water outlet height: 212 mm, Flow limiter: 5 l/min
- Ceramic cartridge
- For cold water connection

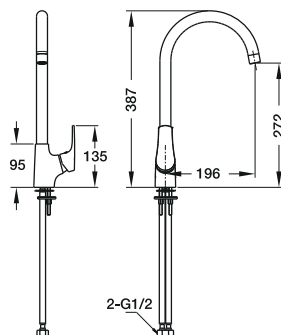
- ระยะจากฐานถึงปากก๊อก: 212 มม., อัตราการไหล: 5 ลิตร/นาที
- วาล์วเซรามิก
- ใช้สำหรับต่อกับน้ำเย็นเท่านั้น

Material/finish วัสดุ/สี	Cat. No. รหัสสินค้า
Brass/chrome polished ทองเหลือง/สีโครมเงา	495.50.009

~~ปกติ 3,020.-~~
ราคาพิเศษ 2,050.-

Single lever kitchen mixer- DANUBE

ก๊อกผสมอ่างล้างจาน - DANUBE



- Water outlet height: 272 mm, Flow limiter: 5 l/min
- Ceramic cartridge
- Temperature limitation adjustable
- Supplied with 2 pcs. of flexible hose 400 mm

- ระยะจากฐานถึงปากก๊อก: 272 มม., อัตราการไหล: 5 ลิตร/นาที
- วาล์วเซรามิก
- สามารถปรับอุณหภูมิของน้ำได้
- จำหน่ายพร้อมสายน้ำตีขนาด 400 มม. จำนวน 2 เส้น

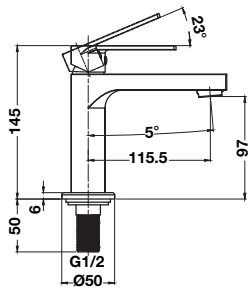
Material/finish วัสดุ/สี	Cat. No. รหัสสินค้า
Brass/chrome polished ทองเหลือง/สีโครมเงา	495.50.010

~~ปกติ 3,340.-~~
ราคาพิเศษ 2,270.-

We reserve the right to alter specifications/prices without notice, incl. VAT. Prices valid until 28th February 2023 (HTH Sanitary DIY RANGE 2022). บริษัทฯ ขอสงวนสิทธิ์ในการเปลี่ยนแปลงราคาและสินค้า โดยไม่ต้องแจ้งให้ทราบล่วงหน้า. ราคารวมภาษีมูลค่าเพิ่ม. โปรดดูที่หน้า 2566 (HTH ผลิตภัณฑ์สุขภัณฑ์ 2566)

Single lever basin tap – NECKAR

ก๊อกเดี่ยวอ่างล้างหน้า- NECKAR



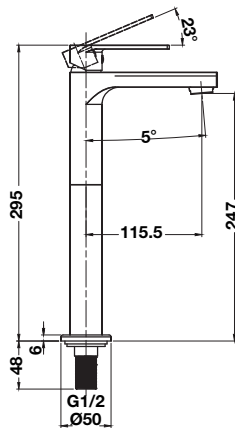
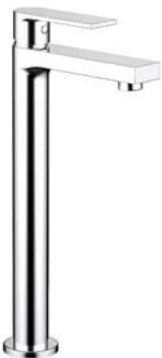
- Water outlet height: 97 mm, Flow limiter: 6 l/min
- Ceramic cartridge
- For cold water connection
- Aerated stream
- ระยะจากฐานถึงปากก๊อก: 97 มม. อัตราการไหล: 6 ลิตร/นาที
- วาล์วเซรามิค
- ใช้สำหรับต่อกับน้ำเย็นเท่านั้น
- ระบบน้ำเติมอากาศ

Material/finish วัสดุ/สี	Cat. No. รหัสสินค้า
Brass/chrome polished ทองเหลือง/สีโครมเงา	495.61.107

~~ปกติ 2,840.-~~
ราคาพิเศษ 1,930.-

Single lever basin tap - NECKAR

ก๊อกเดี่ยวอ่างล้างหน้า - NECKAR



- Water outlet height: 247 mm
- Flow limiter: 6 l/min
- Ceramic cartridge
- For cold water connection
- Aerated stream

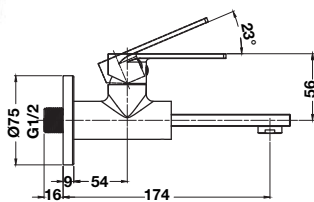
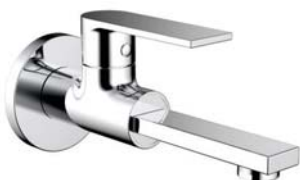
- ระยะจากฐานถึงปากก๊อก: 247 มม.
- อัตราการไหล: 6 ลิตร/นาที
- วาล์วเซรามิค
- ใช้สำหรับต่อกับน้ำเย็นเท่านั้น
- ระบบน้ำเติมอากาศ

Material/finish วัสดุ/สี	Cat. No. รหัสสินค้า
Brass/chrome polished ทองเหลือง/สีโครมเงา	495.61.108

~~ปกติ 3,230.-~~
ราคาพิเศษ 2,190.-

Single lever basin tap,exposed installation - NECKAR

ก๊อกเดี่ยวแบบติดตั้ง - NECKAR



- Flow limiter: 6 l/min
- Ceramic cartridge
- For cold water connection
- Aerated stream

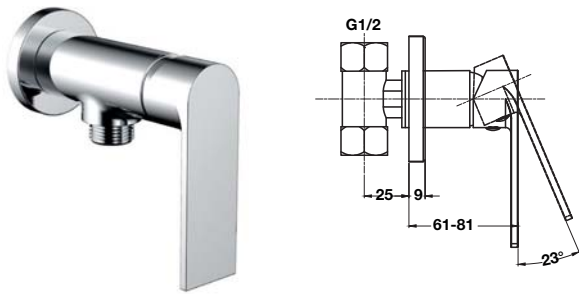
- อัตราการไหล: 6 ลิตร/นาที
- วาล์วเซรามิค
- ใช้สำหรับต่อกับน้ำเย็นเท่านั้น
- ระบบน้ำเติมอากาศ

Material/finish วัสดุ/สี	Cat. No. รหัสสินค้า
Brass/chrome polished ทองเหลือง/สีโครมเงา	495.61.109

~~ปกติ 2,150.-~~
ราคาพิเศษ 1,460.-

Single lever shower tap, exposed installation - NECKAR

ก๊อกเดี่ยวยืนอาบแบบติดผนัง - NECKAR



- Flow limiter: 12 l/min
- Ceramic cartridge
- For cold water connection

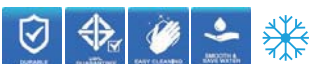
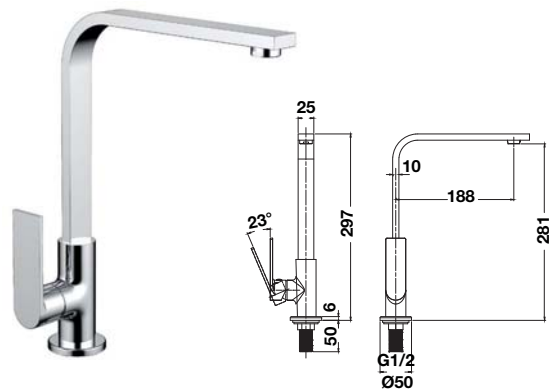
- อัตราการไหล: 12 ลิตร/นาที
- วาล์วเซรามิค
- ใช้สำหรับต่อกับน้ำเย็นเท่านั้น

Material/finish วัสดุ/สี	Cat. No. รหัสสินค้า
Brass/chrome polished ทองเหลือง/สีโครมเงา	495.61.111

ปกติ 1,550.-
ราคาพิเศษ 1,050.-

Single lever basin tap – NECKAR

ก๊อกเดี่ยวอ่างล้างหน้า- NECKAR

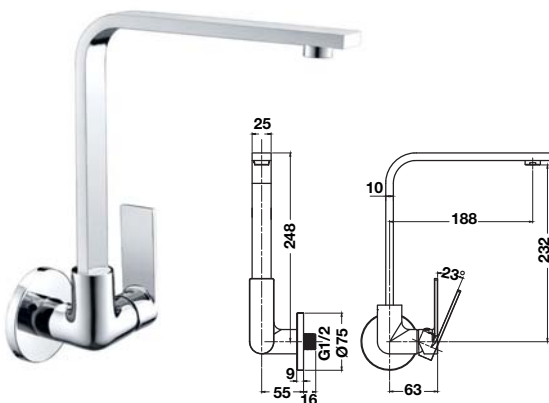


- Water outlet height: 281 mm, Flow limiter: 6 l/min
- Ceramic cartridge
- For cold water connection
- Aerated stream

- ระยะจากฐานถึงปากก๊อก: 281 มม., อัตราการไหล : 6 ลิตร/นาที
- วาล์วเซรามิค
- ใช้สำหรับต่อกับน้ำเย็นเท่านั้น
- ระบบน้ำเติมอากาศ

Material/finish วัสดุ/สี	Cat. No. รหัสสินค้า
Brass/chrome polished ทองเหลือง/สีโครมเงา	495.50.060

ปกติ 3,330.-
ราคาพิเศษ 2,260.-



- Water outlet height: 232 mm, Flow limiter: 6 l/min
- Ceramic cartridge
- For cold water connection
- Aerated stream

- ระยะจากฐานถึงปากก๊อก: 232 มม., อัตราการไหล: 6 ลิตร/นาที
- วาล์วเซรามิค
- ใช้สำหรับต่อกับน้ำเย็นเท่านั้น
- ระบบน้ำเติมอากาศ

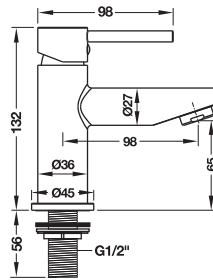
Material/finish วัสดุ/สี	Cat. No. รหัสสินค้า
Brass/chrome polished ทองเหลือง/สีโครมเงา	495.50.061

ปกติ 3,330.-
ราคาพิเศษ 2,260.-

We reserve the right to alter specifications/prices without notice, incl. VAT. Prices valid until 28th February 2023 (HTH Sanitary DIY RANGE 2022). บริษัทฯ ขอสงวนสิทธิ์ในการเปลี่ยนแปลงราคาและสินค้า โดยไม่ต้องแจ้งให้ทราบล่วงหน้า. ราคารวมภาษีมูลค่าเพิ่ม. โปรดใช้เงิน วันที่ - 28 กุมภาพันธ์ 2566 (HTH ผลิตภัณฑ์สุขภัณฑ์ 2566)

Single lever basin tap - SIGMA

ก๊อกเดี่ยวอ่างล้างหน้า - SIGMA



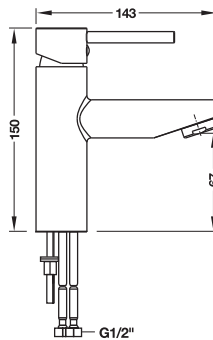
- Water outlet height: 65 mm
- Flow limiter: 4 l/min
- Ceramic cartridge
- Without pop-up waste
- ระยะจากฐานถึงปากก๊อก: 65 มม.
- อัตราการไหล: 4 ลิตร/นาที
- วาล์วเซรามิค
- ไม่รวมสะดืออ่าง

Material/finish วัสดุ/สี	Cat. No. รหัสสินค้า
Brass/chrome polished ทองเหลือง/สีโครมเงา	495.61.156

ปกติ 1,980.-
ราคาพิเศษ 1,340.-

Single lever basin mixer - SIGMA

ก๊อกผสมอ่างล้างหน้า - SIGMA



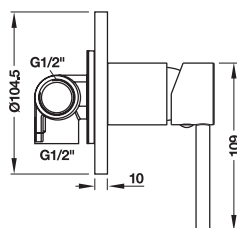
- Water outlet height: 67 mm
- Flow limiter: 4 l/min
- Ceramic cartridge
- With pop-up waste
- ระยะจากฐานถึงปากก๊อก: 67 มม.
- อัตราการไหล: 4 ลิตร/นาที
- วาล์วเซรามิค
- พร้อมสะดืออ่าง

Material/finish วัสดุ/สี	Cat. No. รหัสสินค้า
Brass/chrome polished ทองเหลือง/สีโครมเงา	495.61.155

ปกติ 4,140.-
ราคาพิเศษ 2,810.-

Single lever shower mixer, concealed installation - SIGMA

ก๊อกผสมยี่นอาบแบบฝังผนัง - SIGMA



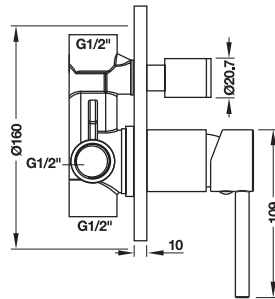
- Flow limiter: 19 l/min
- Use with concealed piping, outlet 1/2"
- อัตราการไหล: 19 ลิตร/นาที
- ใช้กับท่อฝังผนัง, ข้อต่อทางน้ำออกเส้นผ่าศูนย์กลาง 1/2"

Material/finish วัสดุ/สี	Cat. No. รหัสสินค้า
Brass/chrome polished ทองเหลือง/สีโครมเงา	495.61.059

ปกติ 3,170.-
ราคาพิเศษ 2,150.-

Single lever bath mixer, concealed installation - SIGMA

ก๊อกผสมอ่างอาบน้ำแบบฝังผนัง - SIGMA



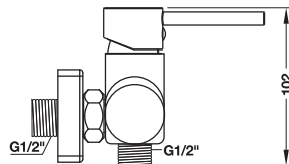
- Flow limiter: 17 l/min
- Use with concealed piping, outlet 1/2"
- With Diverter valve
- Ceramic cartridge
- อัตราการไหล: 17 ลิตร/นาที
- ใช้กับท่อฝังผนัง, ข้อต่อท่อน้ำออกเส้นผ่าศูนย์กลาง 1/2"
- พร้อมปุ่มเปลี่ยนทิศทางการน้ำ
- วาล์วเซรามิก

Material/finish วัสดุ/สี	Cat. No. รหัสสินค้า
Brass/chrome polished ทองเหลือง/สีโครมเงา	495.61.060

ปกติ 5,140.-
ราคาพิเศษ 3,490.-

Single lever shower mixer, exposed installation - SIGMA

ก๊อกผสมยืนอาบน้ำแบบติดผนัง - SIGMA



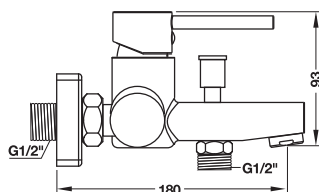
- Center distance : 150 mm
- Flow limiter: 17 l/min
- Ceramic cartridge
- ระยะจากศูนย์กลางการติดตั้ง: 150 มม.
- อัตราการไหล: 17 ลิตร/นาที
- วาล์วเซรามิก

Material/finish วัสดุ/สี	Cat. No. รหัสสินค้า
Brass/chrome polished ทองเหลือง/สีโครมเงา	495.61.075

ปกติ 4,210.-
ราคาพิเศษ 2,860.-

Single lever bath/shower mixer, exposed installation - SIGMA

ก๊อกผสมอ่างอาบน้ำ/ยืนอาบน้ำแบบติดผนัง - SIGMA



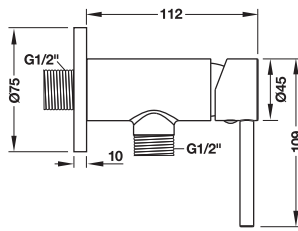
- Center distance : 150 mm
- Flow limiter: 12 l/min
- Ceramic cartridge
- With diverter valve
- ระยะจากศูนย์กลางการติดตั้ง: 150 มม.
- อัตราการไหล: 12 ลิตร/นาที
- วาล์วเซรามิก
- พร้อมปุ่มเปลี่ยนทิศทางการน้ำ

Material/finish วัสดุ/สี	Cat. No. รหัสสินค้า
Brass/chrome polished ทองเหลือง/สีโครมเงา	495.61.068

ปกติ 4,730.-
ราคาพิเศษ 3,210.-

Single lever shower tap, exposed installation - SIGMA

ก๊อกเดี่ยวยี่นอาบแบบติดผนัง - SIGMA



- Flow limiter: 13 l/min
- Directly connected with hand shower, outlet 1/2"
- Ceramic cartridge

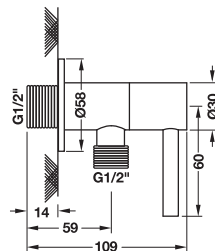
- อัตราการไหล: 13 ลิตร/นาที
- ติดตั้งกับฝักบัวสายอ่อน, ข้อต่อทางน้ำออกเส้นผ่าศูนย์กลาง 1/2"
- วาล์วเซรามิก

Material/finish วัสดุ/สี	Cat. No. รหัสสินค้า
Brass/chrome polished ทองเหลือง/สีโครมเงา	495.61.061

ปกติ 2,640.-
ราคาพิเศษ 1,790.-

Shower tap, exposed installation - SIGMA

ก๊อกเดี่ยวยี่นอาบแบบติดผนัง - SIGMA



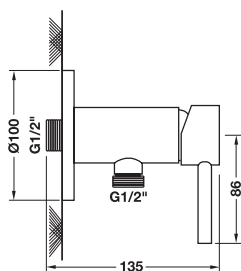
- Flow limiter: 13 l/min
- Ceramic cartridge
- อัตราการไหล: 13 ลิตร/นาที
- วาล์วเซรามิก

Material/finish วัสดุ/สี	Cat. No. รหัสสินค้า
Brass/chrome polished ทองเหลือง/สีโครมเงา	485.61.022

ปกติ 1,280.-
ราคาพิเศษ 870.-

Single lever shower tap, exposed installation - SIGMA

ก๊อกเดี่ยวยี่นอาบแบบติดผนัง - SIGMA



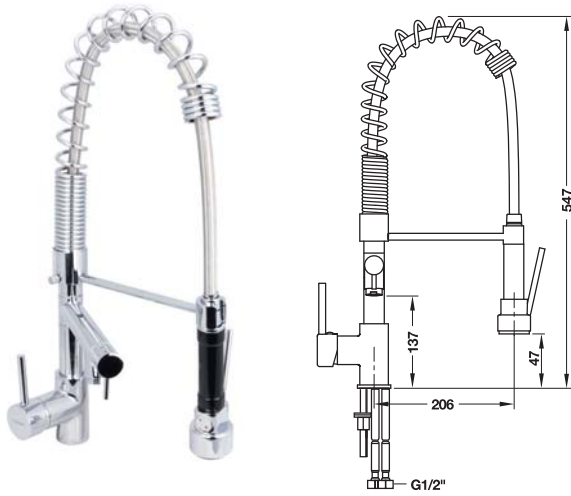
- Flow limiter: 13 l/min
- Ceramic cartridge
- อัตราการไหล: 13 ลิตร/นาที
- วาล์วเซรามิก

Material/finish วัสดุ/สี	Cat. No. รหัสสินค้า
Brass/black matt ทองเหลือง/สีดำด้าน	485.60.211

ปกติ 3,060.-
ราคาพิเศษ 2,080.-

Kitchen mixer pre-rinse spray - SIGMA

ก๊อกผสมอ่างล้างจานพร้อมหัวสเปรย์ - SIGMA



- Spout length: 206 mm
- Flow limiter: 4 l/min
- Spout swivelable to 180°
- Water outflow switchable between spout and spray
- Flexible hose: 450 mm, 1/2" nut for easy installation
- Ceramic cartridge

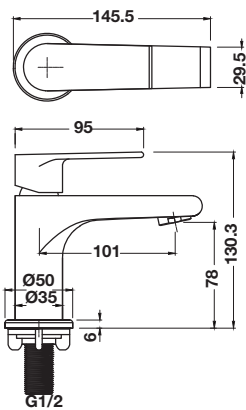
- ความยาวปากก๊อก: 206 มม.
- อัตราการไหล: 4 ลิตร/นาที
- หัวก๊อกสามารถหมุนได้ 180 องศา
- สามารถเลือกใช้เป็นแบบสเปรย์หรือแบบปกติ
- สายน้ำดีขนาด: 450 มม., น็อตล็อกเกลียว 1/2"
- วาล์วเซรามิค

Material/finish วัสดุ/สี	Cat. No. รหัสสินค้า
Brass/chrome polished ทองเหลือง/สีโครมเงา	495.50.002

ปกติ 19,830.-
ราคาพิเศษ 13,480.-

Single lever basin tap – BLACK PEARL

ก๊อกเดี่ยวอ่างล้างหน้า - BLACK PEARL



- Water outlet height: 78 mm
- Flow limiter: 5 l/min
- For cold water connection
- Without pop-up waste set
- ระยะจากฐานถึงปากก๊อก: 78 มม.
- อัตราการไหล: 5 ลิตร/นาที
- ใช้สำหรับตอกกับน้ำเย็นเท่านั้น
- ไม่รวมฝักบัวอ่าง

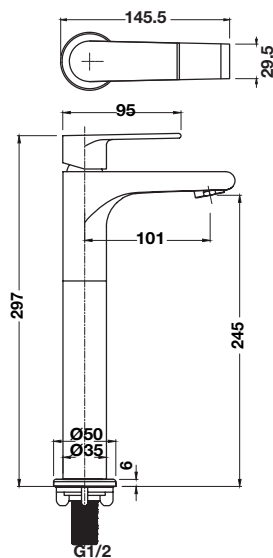
Material/finish วัสดุ/สี	Cat. No. รหัสสินค้า
Brass/black matt ทองเหลือง/สีดำด้าน	485.61.050

~~ปกติ 2,050.-~~
ราคาพิเศษ 1,390.-

Packing: 1 pc.
ขนาดบรรจุ: 1 ชิ้น

Single lever basin tap – BLACK PEARL

ก๊อกเดี่ยวอ่างล้างหน้า - BLACK PEARL



- Water outlet height: 245 mm
- Flow limiter: 5 l/min
- For cold water connection
- Without pop-up waste set
- ระยะจากฐานถึงปากก๊อก: 245 มม.
- อัตราการไหล: 5 ลิตร/นาที
- ใช้สำหรับตอกกับน้ำเย็นเท่านั้น
- ไม่รวมฝักบัวอ่าง

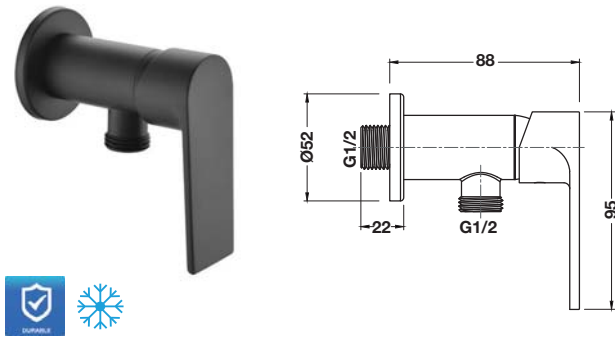
Material/finish วัสดุ/สี	Cat. No. รหัสสินค้า
Brass/black matt ทองเหลือง/สีดำด้าน	485.61.051

~~ปกติ 2,490.-~~
ราคาพิเศษ 1,690.-

Packing: 1 pc.
ขนาดบรรจุ: 1 ชิ้น

Single lever shower tap, exposed installation – BLACK PEARL

ก๊อกเดี่ยวอาบน้ำแบบติดผนัง - BLACK PEARL



- Flow limiter: 12 l/min
- For cold water connection
- A basic set is for installation not necessary

- อัตราการไหล: 12 ลิตร/นาที
- ใช้สำหรับต่อน้ำเย็นเท่านั้น
- ไม่ต้องใช้ชุดอุปกรณ์พื้นฐานในการติดตั้ง

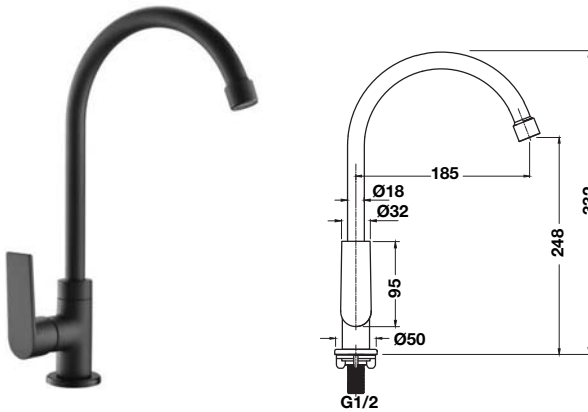
Material/finish วัสดุ/สี	Cat. No. รหัสสินค้า
Brass/black matt ทองเหลือง/สีดำด้าน	485.61.054

~~ปกติ 1,550.-~~
ราคาพิเศษ 1,050.-

Packing: 1 pc.
ขนาดบรรจุ: 1 ชิ้น

Single lever kitchen tap – BLACK PEARL

ก๊อกเดี่ยวอ่างล้างจาน - BLACK PEARL



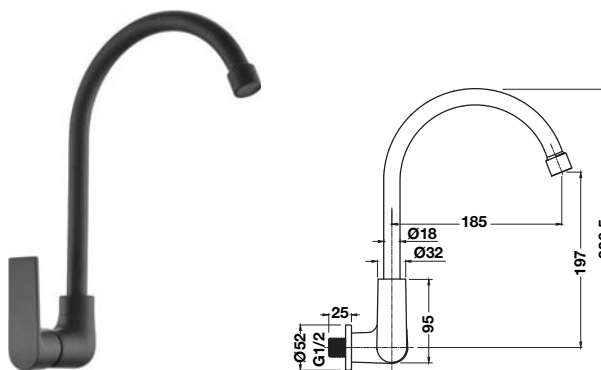
- Water outlet height: 248 mm
- Flow limiter: 5 l/min
- For cold water connection
- Without pop-up waste set

- ระยะจากฐานถึงปากก๊อก: 248 มม.
- อัตราการไหล: 5 ลิตร/นาที
- ใช้สำหรับต่อน้ำเย็นเท่านั้น
- ไม่รวมอะไหล่อย่าง

Material/finish วัสดุ/สี	Cat. No. รหัสสินค้า
Brass/black matt ทองเหลือง/สีดำด้าน	485.61.052

~~ปกติ 2,930.-~~
ราคาพิเศษ 1,990.-

Packing: 1 pc.
ขนาดบรรจุ: 1 ชิ้น



- Water outlet height: 197 mm
- Flow limiter: 5 l/min
- For cold water connection
- Without pop-up waste set

- ระยะจากฐานถึงปากก๊อก: 197 มม.
- อัตราการไหล: 5 ลิตร/นาที
- ใช้สำหรับต่อน้ำเย็นเท่านั้น
- ไม่รวมอะไหล่อย่าง

Material/finish วัสดุ/สี	Cat. No. รหัสสินค้า
Brass/black matt ทองเหลือง/สีดำด้าน	485.61.053

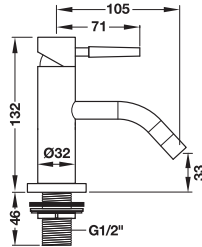
~~ปกติ 2,930.-~~
ราคาพิเศษ 1,990.-

Packing: 1 pc.
ขนาดบรรจุ: 1 ชิ้น

We reserve the right to alter specifications/prices without notice, incl. VAT. Prices valid until 28th February 2023 (HTH Sanitary DIY RANGE 2022). บริษัทฯ ขอสงวนสิทธิ์ในการเปลี่ยนแปลงราคาและสินค้า โดยไม่ต้องแจ้งให้ทราบล่วงหน้า. ราคารวมภาษีมูลค่าเพิ่ม. โปรดดูที่หน้า 2566 (HTH ผลิตภัณฑ์สุขภัณฑ์ 2566)

Single lever basin tap - RINA

ก๊อกเดี่ยวอ่างล้างหน้า - RINA



- Water outlet height: 33 mm
- Flow limiter: 6 l/min
- Without pop-up waste
- Ceramic cartridge
- ระยะจากฐานถึงปากก๊อก: 33 มม.
- อัตราการไหล: 6 ลิตร/นาที
- ไม่รวมสะดืออ่าง
- วาล์วเซรามิค

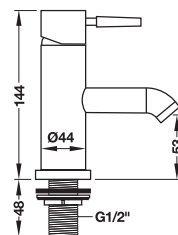
Material/finish วัสดุ/สี	Cat. No. รหัสสินค้า
Brass/chrome polished ทองเหลือง/สีโครมเงา	495.61.016

ปกติ 1,780.-
ราคาพิเศษ 1,210.-



Single lever basin tap - RINA

ก๊อกเดี่ยวอ่างล้างหน้า - RINA



- Water outlet height: 53 mm
- Flow limiter: 6 l/min
- Ceramic cartridge
- Without pop-up waste
- ระยะจากฐานถึงปากก๊อก: 53 มม.
- อัตราการไหล: 6 ลิตร/นาที
- วาล์วเซรามิค
- ไม่รวมสะดืออ่าง

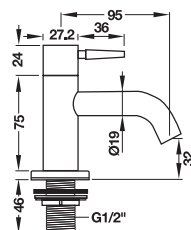
Material/finish วัสดุ/สี	Cat. No. รหัสสินค้า
Brass/chrome polished ทองเหลือง/สีโครมเงา	495.61.017

ปกติ 2,460.-
ราคาพิเศษ 1,670.-



Basin tap - RINA

ก๊อกเดี่ยวอ่างล้างหน้า - RINA



- Water outlet height: 32 mm
- Flow limiter: 6 l/min
- Ceramic cartridge
- Without pop-up waste
- ระยะจากฐานถึงปากก๊อก: 32 มม.
- อัตราการไหล: 6 ลิตร/นาที
- วาล์วเซรามิค
- ไม่รวมสะดืออ่าง

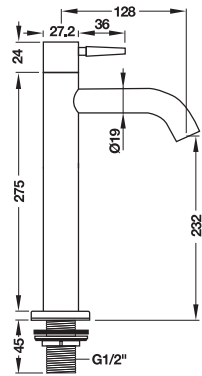
Material/finish วัสดุ/สี	Cat. No. รหัสสินค้า
Stainless steel matt (304) สแตนเลสสตีล 304/สีสแตนเลสด้าน	485.61.000

ปกติ 1,590.-
ราคาพิเศษ 1,080.-



Basin tap - RINA

ก๊อกเดี่ยวอ่างล้างหน้า - RINA



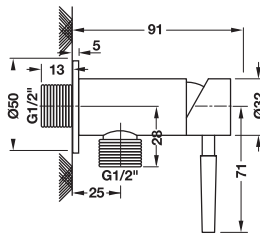
- Water outlet height: 232 mm
- Flow limiter: 6 l/min
- Ceramic cartridge
- Without pop-up waste
- ระยะจากฐานถึงปากก๊อก: 232 มม.
- อัตราการไหล: 6 ลิตร/นาที
- วาล์วเซรามิค
- ไม่รวมสะดืออ่าง

Material/finish วัสดุ/สี	Cat. No. รหัสสินค้า
Stainless steel matt (304) สแตนเลสสตีล 304/สีสแตนเลสด้าน	485.61.001

ปกติ 1,950.-
ราคาพิเศษ 1,320.-

Shower tap, exposed installation - RINA

ก๊อกเดี่ยวอาบน้ำแบบติดผนัง - RINA



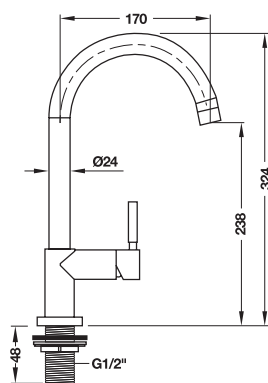
- Flow rate: 13 l/min
- Directly connected with hand shower, outlet 1/2"
- Ceramic cartridge
- อัตราการไหล: 13 ลิตร/นาที
- ติดตั้งกับฝักบัวสายอ่อน, ข้อต่อทางน้ำออก เส้นผ่าศูนย์กลาง 1/2"
- วาล์วเซรามิค

Material/finish วัสดุ/สี	Cat. No. รหัสสินค้า
Brass/chrome polished ทองเหลือง/สีโครมเงา	495.61.228

ปกติ 1,500.-
ราคาพิเศษ 1,020.-

Single lever kitchen tap - RINA

ก๊อกเดี่ยวอ่างล้างจาน - RINA



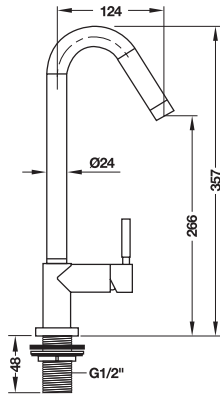
- Water outlet height: 238 mm
- Flow limiter: 6 l/min
- Ceramic cartridge
- ระยะจากฐานถึงปากก๊อก: 238 มม.
- อัตราการไหล: 6 ลิตร/นาที
- วาล์วเซรามิค

Material/finish วัสดุ/สี	Cat. No. รหัสสินค้า
Brass/chrome polished ทองเหลือง/สีโครมเงา	495.61.018

ปกติ 2,460.-
ราคาพิเศษ 1,670.-

Single lever kitchen tap - RINA

ก๊อกเดี่ยวอ่างล้างจาน - RINA



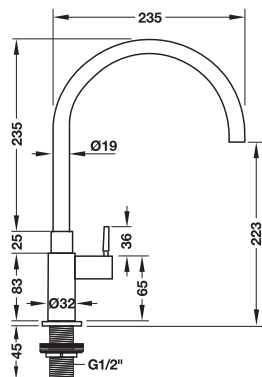
- Water outlet height: 266 mm
- Flow rate: 6 l/min
- Ceramic cartridge
- ระยะจากฐานถึงปากก๊อก: 266 มม.
- อัตราการไหล: 6 ลิตร/นาที
- วาล์วเซรามิค

Material/finish วัสดุ/สี	Cat. No. รหัสสินค้า
Brass/chrome polished ทองเหลือง/สีโครมเงา	495.61.019

ปกติ 2,560.-
ราคาพิเศษ 1,740.-

Kitchen tap - RINA

ก๊อกเดี่ยวอ่างล้างจาน - RINA



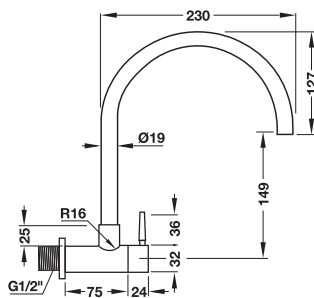
- Water outlet height: 223 mm
- Flow limiter: 6 l/min
- Ceramic cartridge
- ระยะจากฐานถึงปากก๊อก: 223 มม.
- อัตราการไหล: 6 ลิตร/นาที
- วาล์วเซรามิค

Material/finish วัสดุ/สี	Cat. No. รหัสสินค้า
Stainless steel matt (304) สแตนเลสสตีล 304/สีสแตนเลสด้าน	485.61.002

ปกติ 3,030.-
ราคาพิเศษ 2,060.-

Kitchen tap, exposed installation - RINA

ก๊อกเดี่ยวอ่างล้างจานแบบติดผนัง - RINA



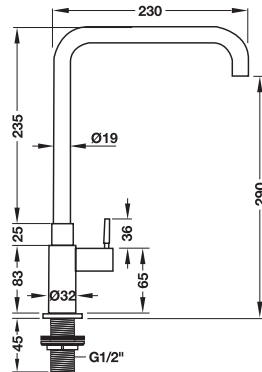
- Spout length: 230 mm
- Flow limiter: 6 l/min
- Ceramic cartridge
- ความยาวปากก๊อก: 230 มม.
- อัตราการไหล: 6 ลิตร/นาที
- วาล์วเซรามิค

Material/finish วัสดุ/สี	Cat. No. รหัสสินค้า
Stainless steel matt (304) สแตนเลสสตีล 304/สีสแตนเลสด้าน	485.61.003

ปกติ 2,560.-
ราคาพิเศษ 1,740.-

Kitchen tap - RINA

ก๊อกเดี่ยวอ่างล้างจาน - RINA



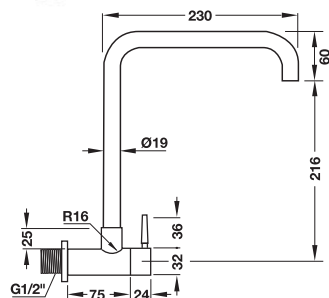
- Water outlet height: 290 mm
- Flow limiter: 6 l/min
- Ceramic cartridge
- ระยะจากฐานถึงปากก๊อก: 290 มม.
- อัตราการไหล: 6 ลิตร/นาที
- วาล์วเซรามิก

Material/finish วัสดุ/สี	Cat. No. รหัสสินค้า
Stainless steel matt (304) สแตนเลสสตีล 304/สีสแตนเลสด้าน	485.61.004

ปกติ 3,030.-
ราคาพิเศษ 2,060.-

Kitchen tap, exposed installation - RINA

ก๊อกเดี่ยวอ่างล้างจานแบบติดผนัง - RINA



- Spout length: 230 mm
- Flow limiter: 6 l/min
- Ceramic cartridge

- ความยาวปากก๊อก: 230 มม.
- อัตราการไหล: 6 ลิตร/นาที
- วาล์วเซรามิก

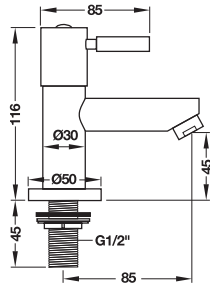
Material/finish วัสดุ/สี	Cat. No. รหัสสินค้า
Stainless steel matt (304) สแตนเลสสตีล 304/สีสแตนเลสด้าน	485.61.005

ปกติ 2,560.-
ราคาพิเศษ 1,740.-

We reserve the right to alter specifications/prices without notice, incl. VAT. Prices valid until 28th February 2023 (HTH Sanitary DIY RANGE 2022). บริษัทฯ ขอสงวนสิทธิ์ในการเปลี่ยนแปลงราคาและสินค้า โดยไม่ต้องแจ้งให้ทราบล่วงหน้า. ราคารวมภาษีมูลค่าเพิ่ม. โปรดดูวันที่ - 28 กุมภาพันธ์ 2566 (HTH ผลิตภัณฑ์สุขภัณฑ์ 2566)

Basin tap - PRIOCY

ก๊อกเดี่ยวอ่างล้างหน้า - PRIOCY



- Water outlet height: 45 mm
- Flow limiter: 6 l/min
- Ceramic cartridge
- ระยะจากฐานถึงปากก๊อก: 45 มม.
- อัตราการไหล: 6 ลิตร/นาที
- วาล์วเซรามิค

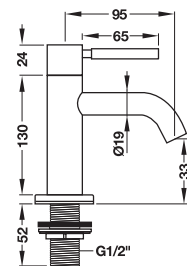
Material/finish วัสดุ/สี	Cat. No. รหัสสินค้า
Brass/chrome polished ทองเหลือง/สีโครมเงา	485.61.017

~~ปกติ 1,020.-~~
ราคาพิเศษ 690.-



Basin tap - PRIOCY

ก๊อกเดี่ยวอ่างล้างหน้า - PRIOCY



- Water outlet height: 33 mm
- Flow limiter: 6 l/min
- Without pop-up waste
- Ceramic cartridge
- ระยะจากฐานถึงปากก๊อก: 33 มม.
- อัตราการไหล: 6 ลิตร/นาที
- ไม่รวมส้วดื่อย่าง
- วาล์วเซรามิค

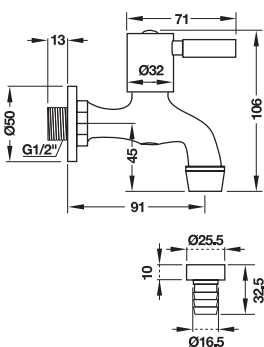
Material/finish วัสดุ/สี	Cat. No. รหัสสินค้า
Stainless steel matt (304) สแตนเลสสตีล 304/สีสแตนเลสด้าน	495.61.000

~~ปกติ 1,560.-~~
ราคาพิเศษ 1,060.-



Tap, exposed installation - PRIOCY

ก๊อกเดี่ยวแบบติดตั้ง - PRIOCY



- Spout length: 91 mm
- Flow rate: 8 l/min
- Ceramic cartridge
- ระยะจากฐานถึงปากก๊อก: 91 มม.
- อัตราการไหล: 8 ลิตร/นาที
- วาล์วเซรามิค

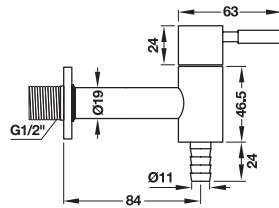
Material/finish วัสดุ/สี	Cat. No. รหัสสินค้า
Brass/chrome polished ทองเหลือง/สีโครมเงา	485.60.209

~~ปกติ 980.-~~
ราคาพิเศษ 660.-



Tap, exposed installation - PRIOCY

ก๊อกเดี่ยวแบบติดผนัง - PRIOCY



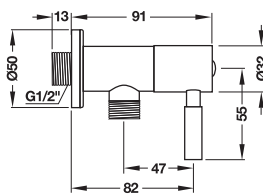
- Spout length: 84 mm
- Flow rate: 6 l/min
- Ceramic cartridge
- ความยาวปากก๊อก: 84 มม.
- อัตราการไหล: 6 ลิตร/นาที
- วาล์วเซรามิก

Material/finish วัสดุ/สี	Cat. No. รหัสสินค้า
Stainless steel matt (304) สแตนเลสสตีล 304/สีสแตนเลสด้าน	495.60.005

~~ปกติ 980.-~~
ราคาพิเศษ 660.-

Shower tap, exposed installation - PRIOCY

ก๊อกเดี่ยวยี่นอาบแบบติดผนัง - PRIOCY



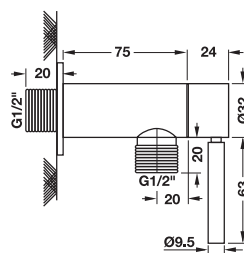
- Flow rate: 7.8 l/min
- Ceramic cartridge
- อัตราการไหล: 7.8 ลิตร/นาที
- วาล์วเซรามิก

Material/finish วัสดุ/สี	Cat. No. รหัสสินค้า
Brass/chrome polished ทองเหลือง/สีโครมเงา	485.60.210

~~ปกติ 920.-~~
ราคาพิเศษ 620.-

Shower tap, exposed installation - PRIOCY

ก๊อกเดี่ยวยี่นอาบแบบติดผนัง - PRIOCY



- Flow rate: 7.8 l/min
- Ceramic cartridge
- อัตราการไหล: 7.8 ลิตร/นาที
- วาล์วเซรามิก

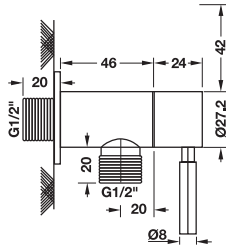
Material/finish วัสดุ/สี	Cat. No. รหัสสินค้า
Stainless steel matt (304) สแตนเลสสตีล 304/สีสแตนเลสด้าน	495.60.006

~~ปกติ 1,240.-~~
ราคาพิเศษ 840.-

We reserve the right to alter specifications/prices without notice, incl. VAT. Prices valid until 28th February 2023 (HTH Sanitary DIY RANGE 2022). บริษัทฯ ขอสงวนสิทธิ์ในการเปลี่ยนแปลงราคาและสินค้า โดยไม่ต้องแจ้งให้ทราบล่วงหน้า. ราคารวมภาษีมูลค่าเพิ่ม. โปรดรวมภาษีมูลค่าเพิ่ม. โปรดไม่ขึ้น วันที่ - 28 กุมภาพันธ์ 2566 (HTH ผลิตภัณฑ์สุขภัณฑ์ 2566)

Shower tap, exposed installation - PRIOCY

ก๊อกเดี่ยวยื่นอาบแบบติดผนัง - PRIOCY



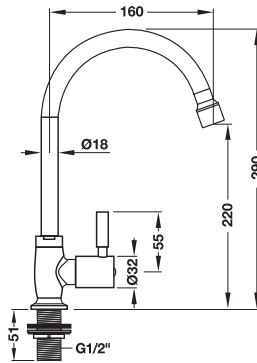
- Flow rate: 8 l/min
- Ceramic cartridge
- อัตราการไหล: 8 ลิตร/นาที
- วาล์วเซรามิค

Material/finish วัสดุ/สี	Cat. No. รหัสสินค้า
Stainless steel matt (304) สแตนเลสสตีล 304/สีสแตนเลสด้าน	495.60.007

ปกติ 860.-
ราคาพิเศษ 580.-

Kitchen tap - PRIOCY

ก๊อกเดี่ยวอ่างล้างจาน - PRIOCY



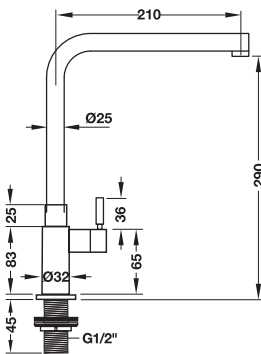
- Water outlet height: 220 mm
- Flow limiter: 6 l/min
- Ceramic cartridge
- ระยะจากฐานถึงปากก๊อก: 220 มม.
- อัตราการไหล: 6 ลิตร/นาที
- วาล์วเซรามิค

Material/finish วัสดุ/สี	Cat. No. รหัสสินค้า
Brass/chrome polished ทองเหลือง/สีโครมเงา	485.50.003

ปกติ 1,590.-
ราคาพิเศษ 1,080.-

Kitchen tap - PRIOCY

ก๊อกเดี่ยวอ่างล้างจาน - PRIOCY



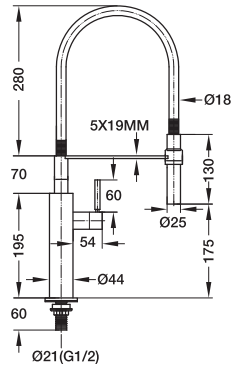
- Water outlet height: 290 mm
- Flow rate: 6 l/min
- Ceramic cartridge
- ระยะจากฐานถึงปากก๊อก: 290 มม.
- อัตราการไหล: 6 ลิตร/นาที
- วาล์วเซรามิค

Material/finish วัสดุ/สี	Cat. No. รหัสสินค้า
Stainless steel matt (304) สแตนเลสสตีล 304/สีสแตนเลสด้าน	495.50.003

ปกติ 3,300.-
ราคาพิเศษ 2,240.-

Kitchen tap with extendable spray - PRIOCY

ก๊อกเดี่ยวอ่างล้างจาน พร้อมหัวสเปรย์แบบยืดได้ - PRIOCY



- Water outlet height: 175 mm
- Flow limiter: 6 l/min
- Ceramic cartridge
- Spout can be swivelled by 360°
- ระยะจากฐานถึงปากก๊อก: 175 มม.
- อัตราการไหล: 6 ลิตร/นาที
- วาล์วเซรามิค
- ปากก๊อกสามารถหมุนได้ 360 องศา



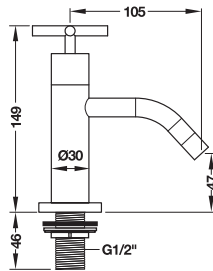
Material/finish วัสดุ/สี	Cat. No. รหัสสินค้า
Stainless steel matt (304) สแตนเลสสตีล 304/สีสแตนเลสด้าน	495.50.006

ปกติ 10,930.-
ราคาพิเศษ 7,430.-

We reserve the right to alter specifications/prices without notice, incl. VAT. Prices valid until 28th February 2023 (HTH Sanitary DIY RANGE 2022).
 บริษัทฯ ขอสงวนสิทธิ์ในการเปลี่ยนแปลงราคาและสินค้า โดยไม่ต้องแจ้งให้ทราบล่วงหน้า. ราคารวมภาษีมูลค่าเพิ่ม. โปรดพิมพ์ 2566 (HTH ผลิตภัณฑ์สุขภัณฑ์ 2566)

Basin tap - CIRINO

ก๊อกเดี่ยวอ่างล้างหน้า - CIRINO



- Water outlet height: 47 mm
- Flow limiter: 6 l/min
- Ceramic cartridge
- Without pop-up waste
- ระยะจากฐานถึงปากก๊อก: 47 มม.
- อัตราการไหล: 6 ลิตร/นาที
- วาล์วเซรามิค
- ไม่รวมสื่อดีอ่าง

Material/finish วัสดุ/สี	Cat. No. รหัสสินค้า
Brass/chrome polished ทองเหลือง/สีโครมเงา	495.61.028

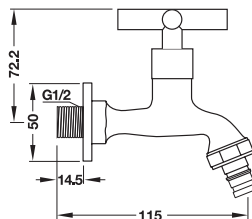
~~ปกติ 1,450.-~~

ราคาพิเศษ 980.-



Tap, exposed installation - CIRINO

ก๊อกเดี่ยวแบบติดผนัง - CIRINO



- Spout length: 115 mm
- Flow rate: 6 l/min
- Ceramic cartridge
- Flange: Stainless steel
- ความยาวปากก๊อก: 115 มม.
- อัตราการไหล: 6 ลิตร/นาที
- วาล์วเซรามิค
- ฝาปิด: สแตนเลส สตีล

Material/finish วัสดุ/สี	Cat. No. รหัสสินค้า
Brass/chrome polished ทองเหลือง/สีโครมเงา	495.61.020

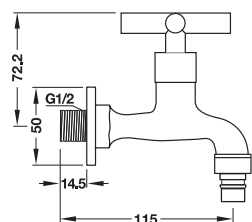
~~ปกติ 1,060.-~~

ราคาพิเศษ 720.-



Tap, exposed installation - CIRINO

ก๊อกเดี่ยวแบบติดผนัง - CIRINO



- Spout length: 115 mm
- Flow rate: 6 l/min
- Ceramic cartridge
- Flange: Stainless steel
- ความยาวปากก๊อก: 115 มม.
- อัตราการไหล: 6 ลิตร/นาที
- วาล์วเซรามิค
- ฝาปิด: สแตนเลส สตีล

Material/finish วัสดุ/สี	Cat. No. รหัสสินค้า
Brass/chrome polished ทองเหลือง/สีโครมเงา	495.61.021

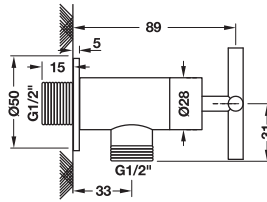
~~ปกติ 980.-~~

ราคาพิเศษ 660.-



Shower tap, exposed installation - CIRINO

ก๊อกเดี่ยวยื่นอาบแบบติดผนัง - CIRINO



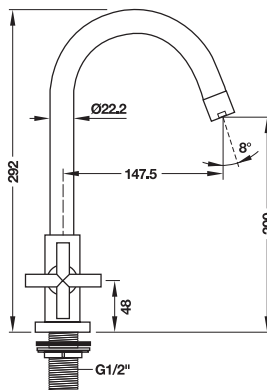
- Flow rate: 8 l/min
- Ceramic cartridge
- อัตราการไหล: 8 ลิตร/นาที
- วาล์วเซรามิก

Material/finish วัสดุ/สี	Cat. No. รหัสสินค้า
Brass/chrome polished ทองเหลือง/สีโครมเงา	495.61.229

ปกติ 980.-
ราคาพิเศษ 660.-

Kitchen tap - CIRINO

ก๊อกเดี่ยวอ่างล้างจาน - CIRINO



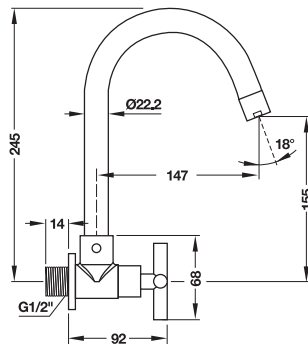
- Water outlet height: 200 mm
- Flow limiter: 6 l/min
- Ceramic cartridge
- ระยะจากฐานถึงปากก๊อก: 200 มม.
- อัตราการไหล: 6 ลิตร/นาที
- วาล์วเซรามิก

Material/finish วัสดุ/สี	Cat. No. รหัสสินค้า
Brass/chrome polished ทองเหลือง/สีโครมเงา	485.50.006

ปกติ 1,610.-
ราคาพิเศษ 1,090.-

Kitchen tap, exposed installation - CIRINO

ก๊อกเดี่ยวอ่างล้างจานแบบติดผนัง - CIRINO



- Spout length: 147 mm
- Flow limiter: 6 l/min
- Ceramic cartridge
- ความยาวปากก๊อก: 147 มม.
- อัตราการไหล: 6 ลิตร/นาที
- วาล์วเซรามิก

Material/finish วัสดุ/สี	Cat. No. รหัสสินค้า
Brass/chrome polished ทองเหลือง/สีโครมเงา	485.50.005

ปกติ 1,550.-
ราคาพิเศษ 1,050.-

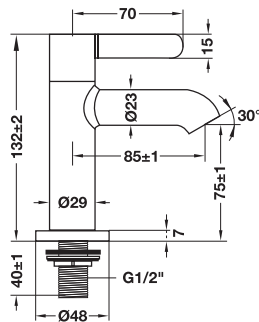
We reserve the right to alter specifications/prices without notice, incl. VAT. Prices valid until 28th February 2023 (HTH Sanitary DIY RANGE 2022).
บริษัทฯ ขอสงวนสิทธิ์ในการเปลี่ยนแปลงราคาและสินค้า โดยไม่ต้องแจ้งให้ทราบล่วงหน้า. ราคาความหมายอยู่แค่ค่าเพิ่ม โปรดไม่ขึ้น วันที่ - 28 กุมภาพันธ์ 2566 (HTH ผลิตภัณฑ์สุขภัณฑ์ 2566)





Basin tap - TYNE

ก๊อกเดี่ยวอ่างล้างหน้า - TYNE



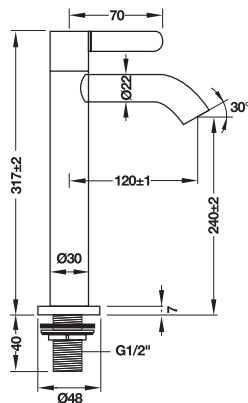
- Water outlet height: 75 mm
- Flow rate: 6 l/min
- Ceramic cartridge
- Without pop-up waste
- ระยะจากฐานถึงปากก๊อก: 75 มม.
- อัตราการไหล: 6 ลิตร/นาที
- วาล์วเซรามิค
- ไม่รวมสื่อดีอ่าง

Material/finish วัสดุ/สี	Cat. No. รหัสสินค้า
Brass/chrome polished ทองเหลือง/สีโครมเงา	495.61.040

ปกติ 1,200.-
ราคาพิเศษ 810.-

Basin tap - TYNE

ก๊อกเดี่ยวอ่างล้างหน้า - TYNE



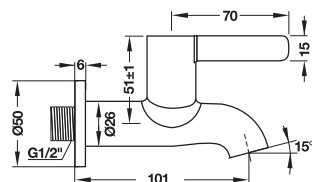
- Water outlet height: 240 mm
- Flow rate: 6 l/min
- Ceramic cartridge
- Without pop-up waste
- ระยะจากฐานถึงปากก๊อก: 240 มม.
- อัตราการไหล: 6 ลิตร/นาที
- วาล์วเซรามิค
- ไม่รวมสื่อดีอ่าง

Material/finish วัสดุ/สี	Cat. No. รหัสสินค้า
Brass/chrome polished ทองเหลือง/สีโครมเงา	495.61.041

ปกติ 2,170.-
ราคาพิเศษ 1,470.-

Tap, exposed installation - TYNE

ก๊อกเดี่ยวแบบติดผนัง - TYNE



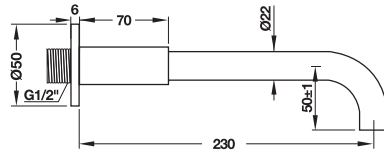
- Spout length: 101 mm
- Flow limiter: 6 l/min
- Ceramic cartridge
- ความยาวปากก๊อก: 101 มม.
- อัตราการไหล: 6 ลิตร/นาที
- วาล์วเซรามิค

Material/finish วัสดุ/สี	Cat. No. รหัสสินค้า
Brass/chrome polished ทองเหลือง/สีโครมเงา	495.61.044

ปกติ 930.-
ราคาพิเศษ 630.-

Tap, exposed installation - TYNE

ก๊อกเดี่ยวแบบติดผนัง - TYNE



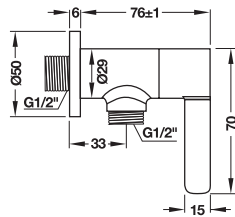
- Spout length: 230 mm
- Flow limiter: 6 l/min
- Ceramic cartridge
- ความยาวปากก๊อก: 230 มม.
- อัตราการไหล: 6 ลิตร/นาที
- วาล์วเซรามิก

Material/finish วัสดุ/สี	Cat. No. รหัสสินค้า
Brass/chrome polished ทองเหลือง/สีโครมเงา	495.61.048

~~ปกติ 1.490.-~~
ราคาพิเศษ 1,010.-

Shower tap, exposed installation - TYNE

ก๊อกเดี่ยวยูนิตอาบน้ำแบบติดผนัง - TYNE



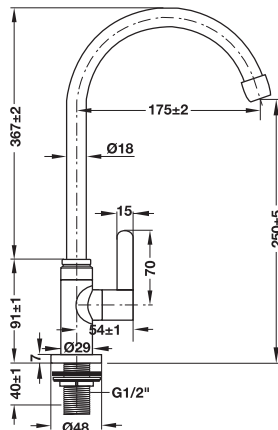
- Flow rate: 12 l/min
- Ceramic cartridge
- อัตราการไหล: 12 ลิตร/นาที
- วาล์วเซรามิก

Material/finish วัสดุ/สี	Cat. No. รหัสสินค้า
Brass/chrome polished ทองเหลือง/สีโครมเงา	495.61.046

~~ปกติ 650.-~~
ราคาพิเศษ 440.-

Kitchen tap - TYNE

ก๊อกเดี่ยวอ่างล้างจาน - TYNE



- Water outlet height: 250 mm
- Flow rate: 6 l/min
- Ceramic cartridge
- ระยะจากฐานถึงปากก๊อก: 250 มม.
- อัตราการไหล: 6 ลิตร/นาที
- วาล์วเซรามิก

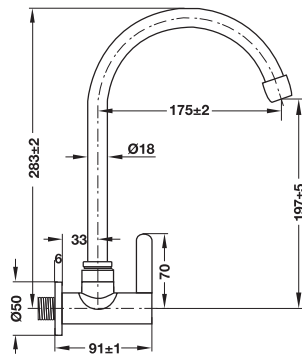
Material/finish วัสดุ/สี	Cat. No. รหัสสินค้า
Brass/chrome polished ทองเหลือง/สีโครมเงา	495.61.042

~~ปกติ 1.360.-~~
ราคาพิเศษ 920.-

We reserve the right to alter specifications/prices without notice, incl. VAT. Prices valid until 28th February 2023 (HTH Sanitary DIY RANGE 2022). บริษัทฯ ขอสงวนสิทธิ์ในการเปลี่ยนแปลงราคาและสินค้า โดยไม่ต้องแจ้งให้ทราบล่วงหน้า. ราคารวมภาษีมูลค่าเพิ่ม. โปรดดูวันที่ 28 กุมภาพันธ์ 2566 (HTH ผลิตภัณฑ์สุขภัณฑ์ 2022)

Kitchen tap, exposed installation - TYNE

ก๊อกเดี่ยวอ่างล้างจานแบบติดผนัง - TYNE



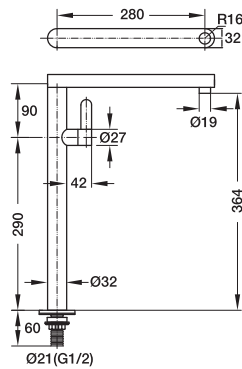
- Spout length: 175 mm
- Flow limiter: 6 l/min
- Ceramic cartridge
- ความยาวปากก๊อก: 175 มม.
- อัตราการไหล: 6 ลิตร/นาที
- วาล์วเซรามิค

Material/finish วัสดุ/สี	Cat. No. รหัสสินค้า
Brass/chrome polished ทองเหลือง/สีโครมเงา	495.61.043

ปกติ 1,200.-
ราคาพิเศษ 810.-

Kitchen tap - TYNE

ก๊อกเดี่ยวอ่างล้างจาน - TYNE



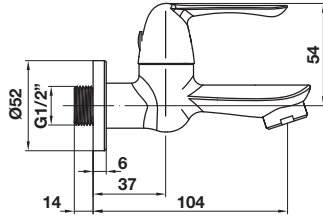
- Water outlet height: 364 mm
- Flow limiter: 6 l/min
- Ceramic cartridge
- Spout can be swivelled by 360°
- ระยะจากฐานถึงปากก๊อก: 364 มม.
- อัตราการไหล: 6 ลิตร/นาที
- วาล์วเซรามิค
- ปากก๊อกสามารถหมุนได้ 360 องศา

Material/finish วัสดุ/สี	Cat. No. รหัสสินค้า
Stainless steel matt (304) สแตนเลสสตีล 304/สีสแตนเลสด้าน	495.50.005

ปกติ 4,460.-
ราคาพิเศษ 3,030.-

Tap, exposed installation - MURRAY

ก๊อกเดี่ยวแบบติดผนัง - MURRAY



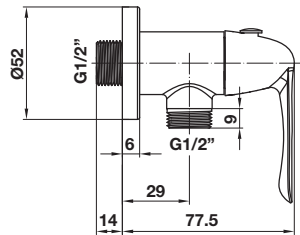
- Spout length: 104 mm
- Flow rate: 5 l/min
- Ceramic cartridge
- ความยาวปากก๊อก: 104 มม.
- อัตราการไหล: 5 ลิตร/นาที
- วาล์วเซรามิค

Material/finish วัสดุ/สี	Cat. No. รหัสสินค้า
Brass/chrome polished ทองเหลือง/สีโครมเงา	495.61.175

~~ปกติ 930.-~~
ราคาพิเศษ 630.-

Shower tap, exposed installation - MURRAY

ก๊อกเดี่ยวยึ้นอาบแบบติดผนัง - MURRAY



- Flow rate: 12 l/min
- Ceramic cartridge
- อัตราการไหล: 12 ลิตร/นาที
- วาล์วเซรามิค

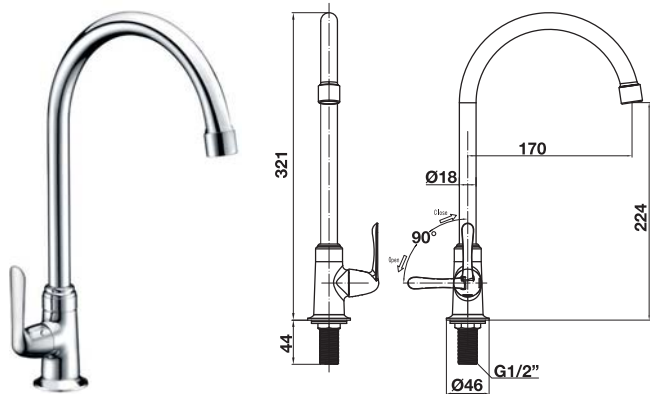
Material/finish วัสดุ/สี	Cat. No. รหัสสินค้า
Brass/chrome polished ทองเหลือง/สีโครมเงา	495.61.084

~~ปกติ 650.-~~
ราคาพิเศษ 440.-

We reserve the right to alter specifications/prices without notice, incl. VAT. Prices valid until 28th February 2023 (HTH Sanitary DIY RANGE 2022). บริษัทฯ ขอสงวนสิทธิ์ในการเปลี่ยนแปลงราคาและสินค้า โดยไม่ต้องแจ้งให้ทราบล่วงหน้า. ราคารวมภาษีมูลค่าเพิ่ม. โปรดดูวันที่ 28 กุมภาพันธ์ 2566 (HTH ผลิตภัณฑ์สุขภัณฑ์ 2022)

Kitchen tap - MURRAY

ก๊อกเดี่ยวอ่างล้างจาน - MURRAY



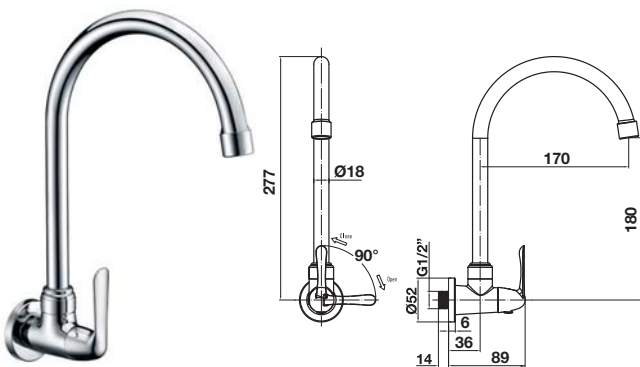
- Water outlet height: 224 mm
- Flow limiter: 5 l/min
- Ceramic cartridge
- ระยะจากฐานถึงปากก๊อก: 224 มม.
- อัตราการไหล: 5 ลิตร/นาที
- วาล์วเซรามิค

Material/finish วัสดุ/สี	Cat. No. รหัสสินค้า
Brass/chrome polished ทองเหลือง/สีโครมเงา	495.61.173

~~ปกติ 1,300.-~~
ราคาพิเศษ 880.-

Kitchen tap, exposed installation - MURRAY

ก๊อกเดี่ยวอ่างล้างจานแบบติดผนัง - MURRAY



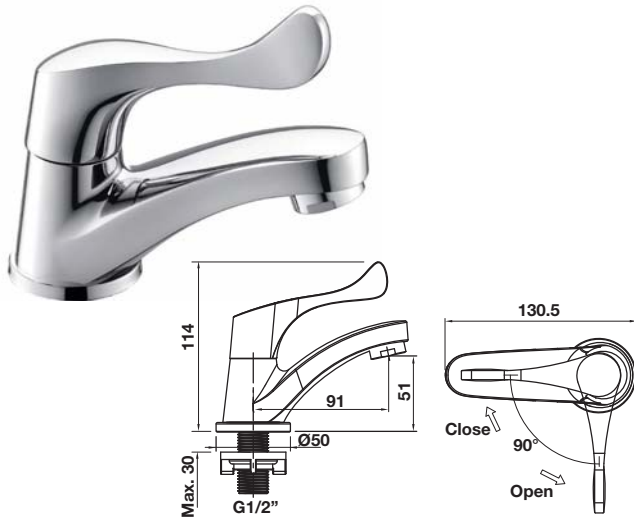
- Spout length: 170 mm
- Flow limiter: 5 l/min
- Ceramic cartridge
- ความยาวปากก๊อก: 170 มม.
- อัตราการไหล: 5 ลิตร/นาที
- วาล์วเซรามิค

Material/finish วัสดุ/สี	Cat. No. รหัสสินค้า
Brass/chrome polished ทองเหลือง/สีโครมเงา	495.61.174

~~ปกติ 1,200.-~~
ราคาพิเศษ 810.-

Basin tap – NEO ECO I

ก๊อกเดี่ยวอ่างล้างหน้า - NEO ECO I



- Water outlet height: 51 mm
- Flow limiter: 5 l/min
- For cold water connection, aerated stream
- Without pop-up waste set
- ระยะจากฐานถึงปากก๊อก: 51 มม.
- อัตราการไหล: 5 ลิตร/นาที
- ใช้สำหรับตอกับน้ำเย็นเท่านั้น ระบบน้ำเติมอากาศ
- ไม่รวมสะดืออ่าง

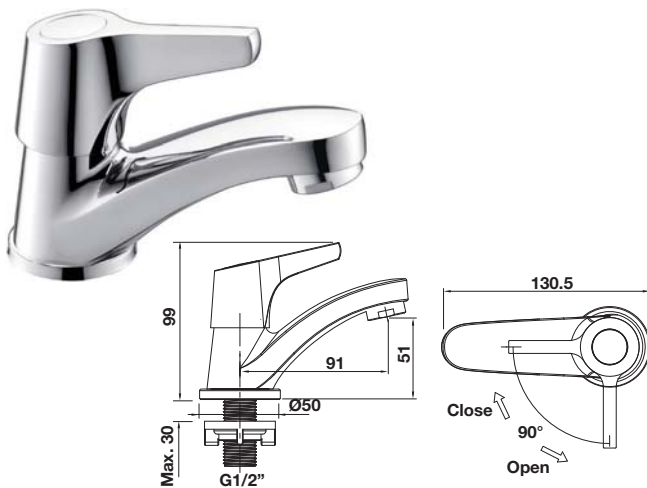
Material/finish วัสดุ/สี	Cat. No. รหัสสินค้า
Brass/chrome polished ทองเหลือง/สีโครมเงา	495.62.027

~~ปกติ 800.-~~
ราคาพิเศษ 540.-

Packing: 1 pc.
ขนาดบรรจุ: 1 ชิ้น

Basin tap – NEO ECO II

ก๊อกเดี่ยวอ่างล้างหน้า - NEO ECO II



- Water outlet height: 51 mm
- Flow limiter: 5 l/min
- For cold water connection, aerated stream
- Without pop-up waste set
- ระยะจากฐานถึงปากก๊อก: 51 มม.
- อัตราการไหล: 5 ลิตร/นาที
- ใช้สำหรับตอกับน้ำเย็นเท่านั้น ระบบน้ำเติมอากาศ
- ไม่รวมสะดืออ่าง

Material/finish วัสดุ/สี	Cat. No. รหัสสินค้า
Brass/chrome polished ทองเหลือง/สีโครมเงา	495.62.028

~~ปกติ 800.-~~
ราคาพิเศษ 540.-

Packing: 1 pc.
ขนาดบรรจุ: 1 ชิ้น

We reserve the right to alter specifications/prices without notice, incl. VAT. Prices valid until 28th February 2023 (HTH Sanitary DIY RANGE 2022). บริษัทฯ ขอสงวนสิทธิ์ในการเปลี่ยนแปลงราคาและสินค้า โดยไม่ต้องแจ้งให้ทราบล่วงหน้า. ราคารวมภาษีมูลค่าเพิ่ม. โปรดดูวันที่ - 28 กุมภาพันธ์ 2566 (HTH ผลิตภัณฑ์สุขภัณฑ์ 2566)

Basin tap set – NEO ECO SET

ชุดก๊อกเดี่ยวอ่างล้างหน้า - NEO ECO SET



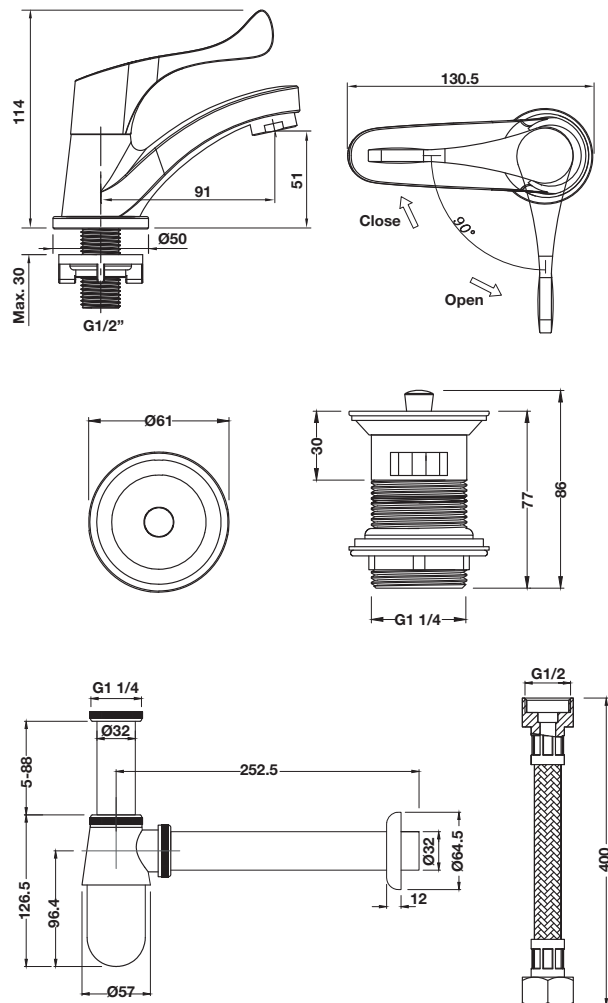
- Water outlet height: 51 mm
- Flow limiter: 5 l/min
- For cold water connection, aerated stream
- P-trap: Zinc alloy/stainless steel
- Flexible hose: Stainless steel 16"
- With pop-up waste set G 1/4
- ระยะจากฐานถึงปากก๊อก: 51 มม.
- อัตราการไหล: 5 ลิตร/นาที
- ใช้สำหรับตอกกับน้ำเย็นเท่านั้น ระบบน้ำดื่มอากาศ
- ท่อน้ำทิ้งอ่างล้างหน้าซึ่งค้อลลอยด์และสแตนเลสสตีล
- สายน้ำดีสแตนเลสสตีล 16 นิ้ว
- สะตืออ่าง G 1/4

Material/finish วัสดุ/สี	Cat. No. รหัสสินค้า
Brass/chrome polished ทองเหลือง/สีโครมเงา	495.62.034

ปกติ 1,460.-
ราคาพิเศษ 990.-

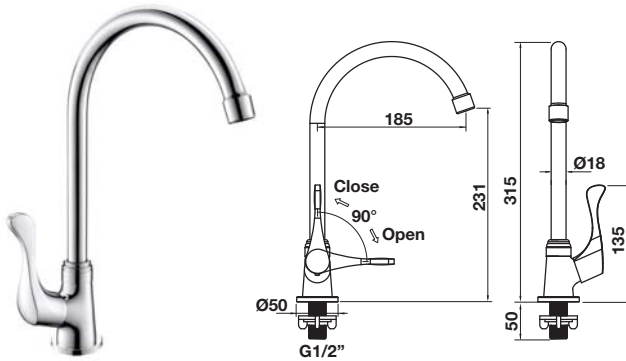


Packing: 1 pc.
ขนาดบรรจุ: 1 ชิ้น



Kitchen tap – NEO ECO I

ก๊อกเดี่ยวอ่างล้างจาน - NEO ECO I



- Water outlet height: 231 mm
- Flow limiter: 5 l/min
- For cold water connection, aerated stream
- Without pop-up waste set
- ระยะจากฐานถึงปากก๊อก: 231 มม.
- อัตราการไหล: 5 ลิตร/นาที
- ใช้สำหรับตอกับน้ำเย็นเท่านั้น ระบบน้ำเติมอากาศ
- ไม่รวมฝักบัวอ่าง

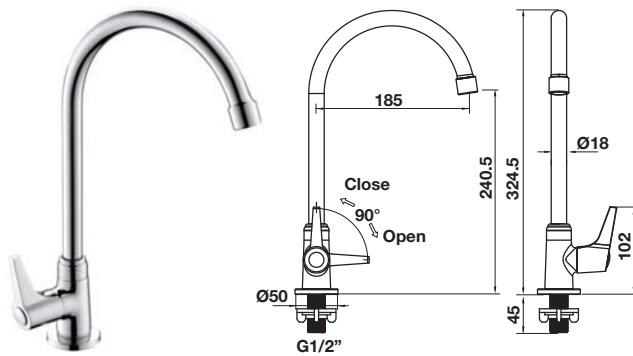
Material/finish วัสดุ/สี	Cat. No. รหัสสินค้า
Brass/chrome polished ทองเหลือง/สีโครมเงา	495.62.030

~~ปกติ 800.-~~
ราคาพิเศษ 540.-

Packing: 1 pc.
ขนาดบรรจุ: 1 ชิ้น

Kitchen tap – NEO ECO II

ก๊อกเดี่ยวอ่างล้างจาน - NEO ECO II



- Water outlet height: 240 mm
- Flow limiter: 5 l/min
- For cold water connection, aerated stream
- Without pop-up waste set
- ระยะจากฐานถึงปากก๊อก: 240 มม.
- อัตราการไหล: 5 ลิตร/นาที
- ใช้สำหรับตอกับน้ำเย็นเท่านั้น ระบบน้ำเติมอากาศ
- ไม่รวมฝักบัวอ่าง

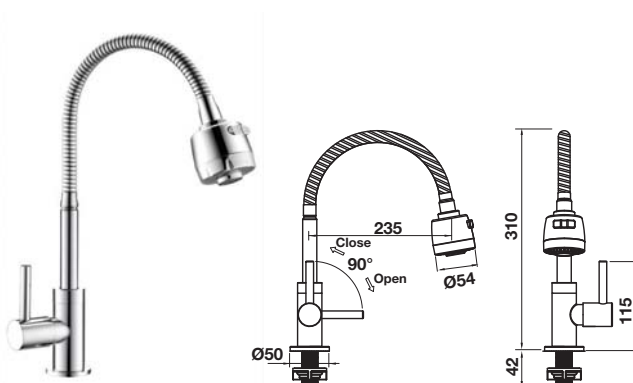
Material/finish วัสดุ/สี	Cat. No. รหัสสินค้า
Brass/chrome polished ทองเหลือง/สีโครมเงา	495.62.031

~~ปกติ 800.-~~
ราคาพิเศษ 540.-

Packing: 1 pc.
ขนาดบรรจุ: 1 ชิ้น

Kitchen tap with movable spray 2 functions – NEO ECO FLEX

ก๊อกเดี่ยวอ่างล้างจานแบบสายอ่อนปรับน้ำได้ 2 ระดับ - NEO ECO FLEX



- Flexible spout with a movable spray
- Changeover spray (normal and spray), 2 functions
- Flow limiter: 5 l/min
- For cold water connection, aerated stream
- Without pop-up waste set

- ปากก๊อกยืดหยุ่นได้
- สายน้ำปรับเปลี่ยนได้ (รูปแบบทั่วไปและแบบสปริง), 2 ระดับ
- อัตราการไหล: 5 ลิตร/นาที
- ใช้สำหรับตอกับน้ำเย็นเท่านั้น ระบบน้ำเติมอากาศ
- ไม่รวมฝักบัวอ่าง

Material/finish วัสดุ/สี	Cat. No. รหัสสินค้า
Brass/chrome polished ทองเหลือง/สีโครมเงา	495.62.033

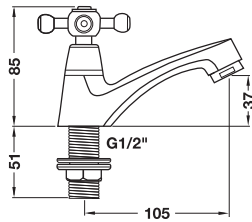
~~ปกติ 1,280.-~~
ราคาพิเศษ 870.-

Packing: 1 pc.
ขนาดบรรจุ: 1 ชิ้น

We reserve the right to alter specifications/prices without notice, incl. VAT. Prices valid until 28th February 2023 (HTH Sanitary DIY RANGE 2022). บริษัทฯ ขอสงวนสิทธิ์ในการเปลี่ยนแปลงราคาและสินค้า โดยไม่ต้องแจ้งให้ทราบล่วงหน้า. ราคารวมภาษีมูลค่าเพิ่ม. โปรดไม่ขึ้น วันที่ - 28 กุมภาพันธ์ 2566 (HTH ผลิตภัณฑ์สุขภัณฑ์ 2566)

Basin tap - KARIN

ก๊อกเดี่ยวอ่างล้างหน้า - KARIN



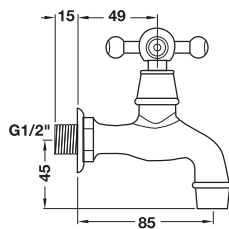
- Water outlet height: 37 mm
- Flow limiter: 6 l/min
- Ceramic cartridge
- Without pop-up waste
- ระยะจากฐานถึงปากก๊อก: 37 มม.
- อัตราการไหล: 6 ลิตร/นาที
- วาล์วเซรามิค
- ไม่รวมสอะคืออ่าง

Material/finish วัสดุ/สี	Cat. No. รหัสสินค้า
Brass/chrome polished ทองเหลือง/สีโครมเงา	495.61.029

~~ปกติ 1,430.-~~
ราคาพิเศษ 970.-

Tap, exposed installation - KARIN

ก๊อกเดี่ยวแบบติดผนัง - KARIN



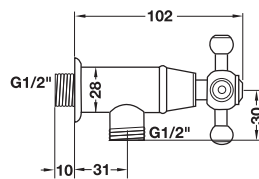
- Spout length: 85 mm
- Flow rate: 8 l/min
- Ceramic cartridge
- ความยาวปากก๊อก: 85 มม.
- อัตราการไหล: 8 ลิตร/นาที
- วาล์วเซรามิค

Material/finish วัสดุ/สี	Cat. No. รหัสสินค้า
Brass/chrome polished ทองเหลือง/สีโครมเงา	495.61.039

~~ปกติ 1,080.-~~
ราคาพิเศษ 730.-

Shower tap, exposed installation - KARIN

ก๊อกเดี่ยวยื่นอาบแบบติดผนัง - KARIN



- Flow rate: 8 l/min
- Ceramic cartridge
- อัตราการไหล: 8 ลิตร/นาที
- วาล์วเซรามิค

Material/finish วัสดุ/สี	Cat. No. รหัสสินค้า
Brass/chrome polished ทองเหลือง/สีโครมเงา	495.61.220

~~ปกติ 980.-~~
ราคาพิเศษ 660.-

Kitchen tap - KARIN

ก๊อกเดี่ยวอ่างล้างจาน - KARIN



- Water outlet height: 175 mm
- Flow limiter: 6 l/min
- Ceramic cartridge
- ระยะจากฐานถึงปากก๊อก: 175 มม.
- อัตราการไหล: 6 ลิตร/นาที
- วาล์วเซรามิก

Material/finish วัสดุ/สี	Cat. No. รหัสสินค้า
Brass/chrome polished ทองเหลือง/สีโครมเงา	495.61.045

~~ปกติ 1,680.-~~
ราคาพิเศษ 1,140.-

Kitchen tap, exposed installation - KARIN

ก๊อกเดี่ยวอ่างล้างจานแบบติดผนัง - KARIN



- Spout length: 170 mm
- Flow limiter: 6 l/min
- Ceramic cartridge
- ความยาวปากก๊อก: 170 มม.
- อัตราการไหล: 6 ลิตร/นาที
- วาล์วเซรามิก

Material/finish วัสดุ/สี	Cat. No. รหัสสินค้า
Brass/chrome polished ทองเหลือง/สีโครมเงา	495.61.047

~~ปกติ 1,590.-~~
ราคาพิเศษ 1,080.-

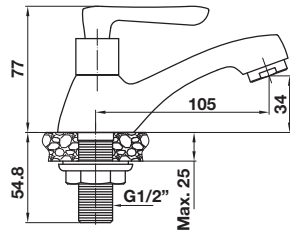
We reserve the right to alter specifications/prices without notice, incl. VAT. Prices valid until 28th February 2023 (HTH Sanitary DIY RANGE 2022).
บริษัทฯ ขอสงวนสิทธิ์ในการเปลี่ยนแปลงราคาและสินค้า โดยไม่ต้องแจ้งให้ทราบล่วงหน้า. ราคาจริงอาจมีข้อแตกต่าง. ราคาจริงรวมภาษีมูลค่าเพิ่ม. โปรดดูที่หน้า 2566 (HTH ผลิตภัณฑ์สุขภัณฑ์ 2566)





Basin tap - DARLING

ก๊อกเดี่ยวอ่างล้างหน้า - DARLING



- Water outlet height: 34 mm
- Flow limiter: 5 l/min
- Ceramic cartridge
- ระยะจากฐานถึงปากก๊อก: 34 มม.
- อัตราการไหล: 5 ลิตร/นาที
- วาล์วเซรามิค

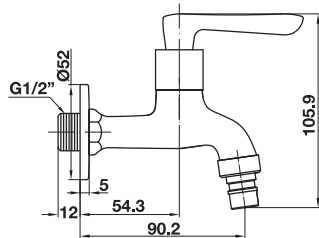


Material/finish วัสดุ/สี	Cat. No. รหัสสินค้า
Brass/chrome polished ทองเหลือง/สีโครมเงา	495.61.164

~~ปกติ 1,200.-~~
ราคาพิเศษ 810.-

Tap, exposed installation - DARLING

ก๊อกเดี่ยวแบบติดผนัง - DARLING



- Spout length: 90 mm
- Flow limiter: 5 l/min
- Ceramic cartridge
- ความยาวปากก๊อก: 90 มม.
- อัตราการไหล: 5 ลิตร/นาที
- วาล์วเซรามิค

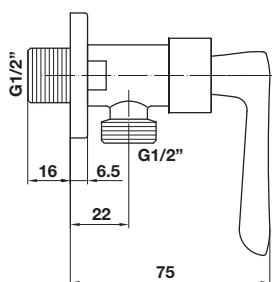


Material/finish วัสดุ/สี	Cat. No. รหัสสินค้า
Brass/chrome polished ทองเหลือง/สีโครมเงา	495.61.170

~~ปกติ 930.-~~
ราคาพิเศษ 630.-

Shower tap, exposed installation - DARLING

ก๊อกเดี่ยวอาบน้ำแบบติดผนัง - DARLING



- Flow rate: 12 l/min
- Ceramic cartridge
- อัตราการไหล: 12 ลิตร/นาที
- วาล์วเซรามิค

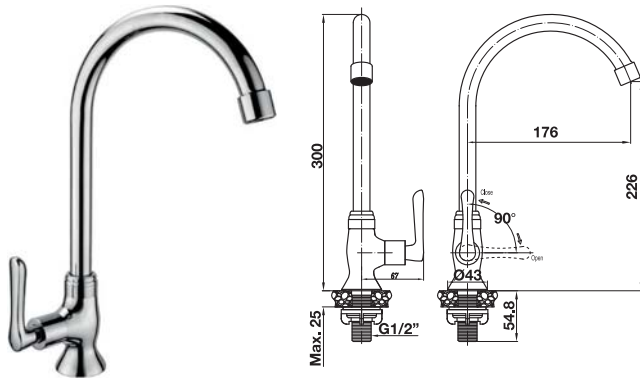


Material/finish วัสดุ/สี	Cat. No. รหัสสินค้า
Brass/chrome polished ทองเหลือง/สีโครมเงา	495.61.081

~~ปกติ 650.-~~
ราคาพิเศษ 440.-

Kitchen tap - DARLING

ก๊อกเดี่ยวอ่างล้างจาน - DARLING



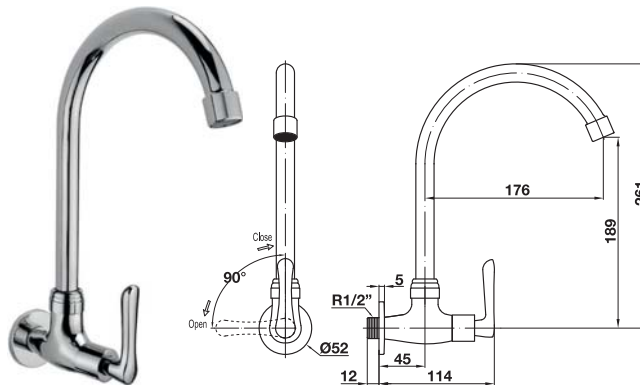
- Water outlet height: 226 mm
- Flow limiter: 5 l/min
- Ceramic cartridge
- ระยะจากฐานถึงปากก๊อก: 226 มม.
- อัตราการไหล: 5 ลิตร/นาที
- วาล์วเซรามิก

Material/finish วัสดุ/สี	Cat. No. รหัสสินค้า
Brass/chrome polished ทองเหลือง/สีโครมเงา	495.61.172

ปกติ 7,300.-
ราคาพิเศษ 880.-

Kitchen tap, exposed installation - DARLING

ก๊อกเดี่ยวอ่างล้างจานแบบติดผนัง - DARLING



- Spout length: 176 mm
- Flow limiter: 5 l/min
- Ceramic cartridge
- ความยาวปากก๊อก: 176 มม.
- อัตราการไหล: 5 ลิตร/นาที
- วาล์วเซรามิก

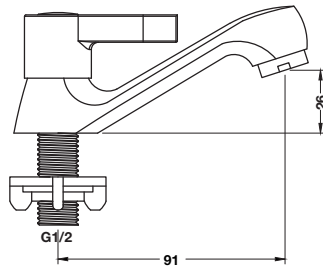
Material/finish วัสดุ/สี	Cat. No. รหัสสินค้า
Brass/chrome polished ทองเหลือง/สีโครมเงา	495.61.171

ปกติ 7,200.-
ราคาพิเศษ 810.-



Basin tap - ECO I

ก๊อกเดี่ยวอ่างล้างหน้า - ECO I



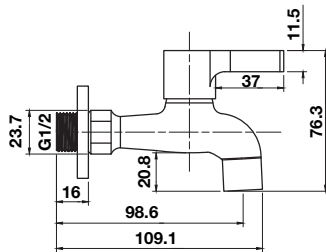
- Water outlet height: 26 mm
- Flow limiter : 5 l/min
- Ceramic cartridge
- For cold water connection
- ระยะจากฐานถึงปากก๊อก: 26 มม.
- อัตราการไหล: 5 ลิตร/นาที
- วาล์วเซรามิค
- ใช้สำหรับต่อกับน้ำเย็นเท่านั้น

Material/finish วัสดุ/สี	Cat. No. รหัสสินค้า
Brass/chrome polished ทองเหลือง/สีโครมเงา	495.61.104

ปกติ 680.-
ราคาพิเศษ 499.-

Tap, Exposed installation - ECO I

ก๊อกเดี่ยวแบบติดผนัง - ECO I



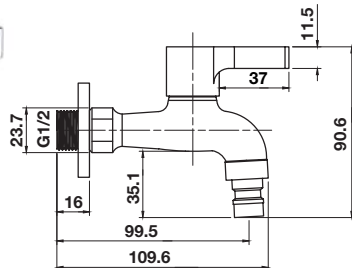
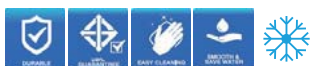
- Spout length: 98 mm
- Flow limiter : 5 l/min
- Ceramic cartridge
- For cold water connection
- ความยาวปากก๊อก: 98 มม.
- อัตราการไหล: 5 ลิตร/นาที
- วาล์วเซรามิค
- ใช้สำหรับต่อกับน้ำเย็นเท่านั้น

Material/finish วัสดุ/สี	Cat. No. รหัสสินค้า
Brass/chrome polished ทองเหลือง/สีโครมเงา	485.61.308

ปกติ 640.-
ราคาพิเศษ 430.-

Tap, Exposed installation - ECO I

ก๊อกเดี่ยวแบบติดผนัง - ECO I



- Spout length: 99 mm
- Flow limiter : 5 l/min
- Ceramic cartridge
- For cold water connection
- ความยาวปากก๊อก: 99 มม.
- อัตราการไหล: 5 ลิตร/นาที
- วาล์วเซรามิค
- ใช้สำหรับต่อกับน้ำเย็นเท่านั้น

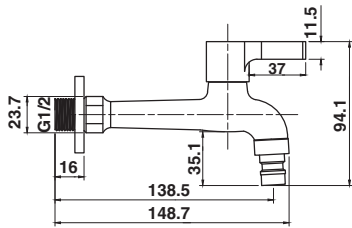
Material/finish วัสดุ/สี	Cat. No. รหัสสินค้า
Brass/chrome polished ทองเหลือง/สีโครมเงา	485.61.307

ปกติ 650.-
ราคาพิเศษ 440.-

We reserve the right to alter specifications/prices without notice, incl. VAT. Prices valid until 28th February 2023 (HTH Sanitary DIY RANGE 2022). บริษัทฯ ขอสงวนสิทธิ์ในการเปลี่ยนแปลงราคาและสินค้า โดยไม่ต้องแจ้งให้ทราบล่วงหน้า. ราคาความงามมีอยู่แค่เพิ่ม ไปรษณีย์ 2566 (HTH ผลิตภัณฑ์สุขภัณฑ์ 2566)

Tap, Exposed installation - ECO I

ก๊อกเดี่ยวแบบติดผนัง - ECO I



- Spout length: 138 mm
- Flow limiter : 5 l/min
- Ceramic cartridge
- For cold water connection

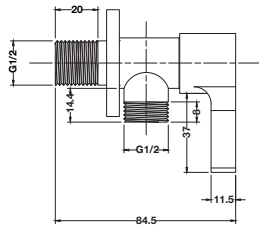
- ความยาวปากก๊อก: 138 มม.
- อัตราการไหล: 5 ลิตร/นาที
- วาล์วเซรามิค
- ใช้สำหรับต่อน้ำเย็นเท่านั้น

Material/finish วัสดุ/สี	Cat. No. รหัสสินค้า
Brass/chrome polished ทองเหลือง/สีโครมเงา	485.61.306

ปกติ 710.-
ราคาพิเศษ 480.-

Shower tap, Exposed installation - ECO I

ก๊อกเดี่ยวอาบน้ำแบบติดผนัง - ECO I



- Flow rate : 5 l/min
- Ceramic cartridge
- For cold water connection

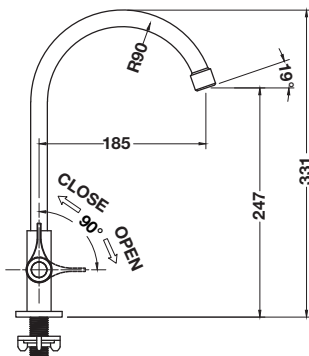
- อัตราการไหล: 5 ลิตร/นาที
- วาล์วเซรามิค
- ใช้สำหรับต่อน้ำเย็นเท่านั้น

Material/finish วัสดุ/สี	Cat. No. รหัสสินค้า
Brass/chrome polished ทองเหลือง/สีโครมเงา	485.60.292

ปกติ 490.-
ราคาพิเศษ 330.-

Kitchen Tap - ECO I

ก๊อกเดี่ยวอ่างล้างจาน - ECO I



- Water outlet height: 247 mm
- Flow limiter : 5 l/min
- Ceramic cartridge
- For cold water connection

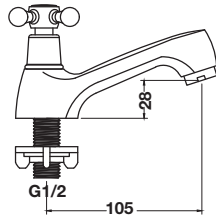
- ระยะจากฐานถึงปากก๊อก: 247 มม.
- อัตราการไหล: 5 ลิตร/นาที
- วาล์วเซรามิค
- ใช้สำหรับต่อน้ำเย็นเท่านั้น

Material/finish วัสดุ/สี	Cat. No. รหัสสินค้า
Brass/chrome polished ทองเหลือง/สีโครมเงา	495.61.105

ปกติ 1,080.-
ราคาพิเศษ 730.-

Basin tap - ECO III

ก๊อกเดี่ยวอ่างล้างหน้า - ECO III



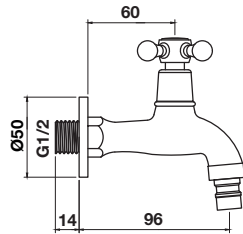
- Water outlet height: 28 mm
- Flow limiter : 5 l/min
- Ceramic cartridge
- For cold water connection
- ระยะจากฐานถึงปากก๊อก: 28 มม.
- อัตราการไหล: 5 ลิตร/นาที
- วาล์วเซรามิก
- ใช้สำหรับต่อกับน้ำเย็นเท่านั้น

Material/finish วัสดุ/สี	Cat. No. รหัสสินค้า
Brass/chrome polished ทองเหลือง/สีโครมเงา	495.61.098

ปกติ 890.-
ราคาพิเศษ 650.-

Tap, Exposed installation - ECO III

ก๊อกเดี่ยวแบบติดผนัง - ECO III



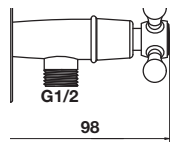
- Spout length: 96 mm
- Flow rate : 5 l/min
- Ceramic cartridge
- For cold water connection
- ความยาวปากก๊อก: 96 มม.
- อัตราการไหล: 5 ลิตร/นาที
- วาล์วเซรามิก
- ใช้สำหรับต่อกับน้ำเย็นเท่านั้น

Material/finish วัสดุ/สี	Cat. No. รหัสสินค้า
Brass/chrome polished ทองเหลือง/สีโครมเงา	495.61.101

ปกติ 800.-
ราคาพิเศษ 540.-

Shower tap, Exposed installation - ECO III

ก๊อกเดี่ยวอาบน้ำแบบติดผนัง - ECO III



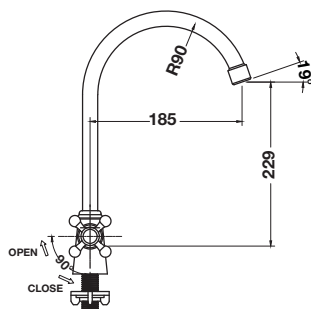
- Flow rate : 12 l/min
- Ceramic cartridge
- For cold water connection
- อัตราการไหล: 12 ลิตร/นาที
- วาล์วเซรามิก
- ใช้สำหรับต่อกับน้ำเย็นเท่านั้น

Material/finish วัสดุ/สี	Cat. No. รหัสสินค้า
Brass/chrome polished ทองเหลือง/สีโครมเงา	495.61.233

ปกติ 700.-
ราคาพิเศษ 470.-

Kitchen Tap - ECO III

ก๊อกเดี่ยวอ่างล้างจาน - ECO III



- Water outlet height: 229 mm
- Flow limiter : 5 l/min
- Ceramic cartridge
- For cold water connection
- ระยะจากฐานถึงปากก๊อก: 229 มม.
- อัตราการไหล: 5 ลิตร/นาที
- วาล์วเซรามิก
- ใช้สำหรับต่อกับน้ำเย็นเท่านั้น

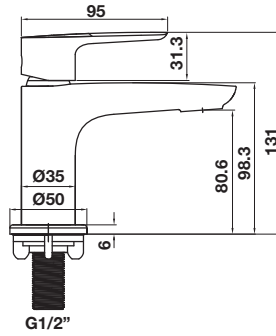
Material/finish วัสดุ/สี	Cat. No. รหัสสินค้า
Brass/chrome polished ทองเหลือง/สีโครมเงา	495.61.099

ปกติ 1,340.-
ราคาพิเศษ 910.-

We reserve the right to alter specifications/prices without notice, incl. VAT. Prices valid until 28th February 2023 (HTH Sanitary DIY RANGE 2022).
บริษัทฯ ขอสงวนสิทธิ์ในการเปลี่ยนแปลงราคาและสินค้า โดยไม่ต้องแจ้งให้ทราบล่วงหน้า. ราคาความงามมีอยู่แค่จำนวนจำกัดเท่านั้น. ราคาความงามมีอยู่แค่จำนวน 2566 (HTH ผลิตภัณฑ์สุขภัณฑ์ 2566)

Basin tap

ก๊อกเดี่ยวอ่างล้างหน้า



- Flow limiter: 6 l/min
- Ceramic cartridge
- For cold water connection, aerated stream

- อัตราการไหล: 6 ลิตร/นาที
- วาล์วเซรามิค
- ใช้สำหรับต่อกับน้ำเย็นเท่านั้น ระบบน้ำเติมอากาศ

Material/finish วัสดุ/สี	Cat. No. รหัสสินค้า
Brass/chrome polished ทองเหลือง/สีโครมเงา	485.61.034

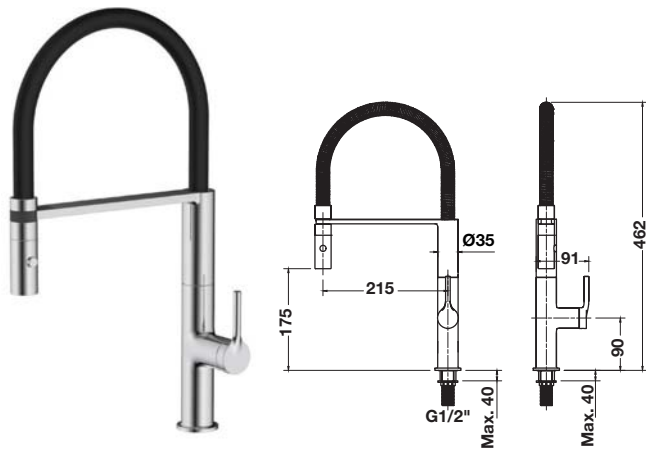
**ปกติ 1.310.-
ราคาพิเศษ 890.-**

Packing: 1 pc.
ขนาดบรรจุ: 1 ชิ้น



Single lever kitchen tap with flexible spray hose

ก๊อกเดี่ยวอ่างล้างจาน พร้อมสายก๊อกยืดหยุ่นได้



- Flow limiter: 5 l/min
- Water outlet height: 175 mm
- For cold water connection
- Modern and compact tap with a flexible spray hose
- Changeover spray (normal and spray)
- Without pop-up waste set

- อัตราการไหล: 5 ลิตร/นาที
- ระยะจากฐานถึงปากก๊อก 175 มม.
- ใช้สำหรับตอกับน้ำเย็นเท่านั้น
- ก๊อกสุโตลิโมเดิร์น พร้อมหัวก๊อกยืดหยุ่นได้ตามการใช้งาน
- สายน้ำปรับเปลี่ยนได้ (รูปแบบทั่วไปและแบบสปริง)
- ไม่รวมสะดืออ่าง

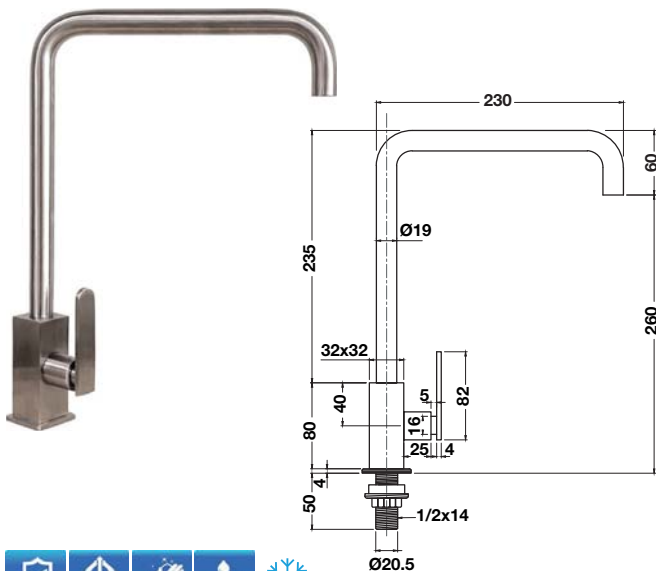
Material/finish วัสดุ/สี	Cat. No. รหัสสินค้า
Brass/chrome polished ทองเหลือง/สีโครมเงา	495.50.094

~~ปกติ 6,800.-~~
ราคาพิเศษ 4,620.-

Packing: 1 pc.
ขนาดบรรจุ: 1 ชิ้น

Kitchen tap

ก๊อกเดี่ยวอ่างล้างจาน



- Flow limiter: 5 l/min
- Water outlet height: 260 mm
- For cold water connection
- Without pop-up waste set

- อัตราการไหล: 5 ลิตร/นาที
- ระยะจากฐานถึงปากก๊อก: 260 มม.
- ใช้สำหรับตอกับน้ำเย็นเท่านั้น
- ไม่รวมสะดืออ่าง

Material/finish วัสดุ/สี	Cat. No. รหัสสินค้า
Stainless steel matt (304) สแตนเลส สตีล 304 สีด้าน	495.50.067

~~ปกติ 2,250.-~~
ราคาพิเศษ 1,530.-

Packing: 1 pc.
ขนาดบรรจุ: 1 ชิ้น

Automatic touchless faucet adapter

อุปกรณ์ปากกรรงก๊อกน้ำอัตโนมัติ

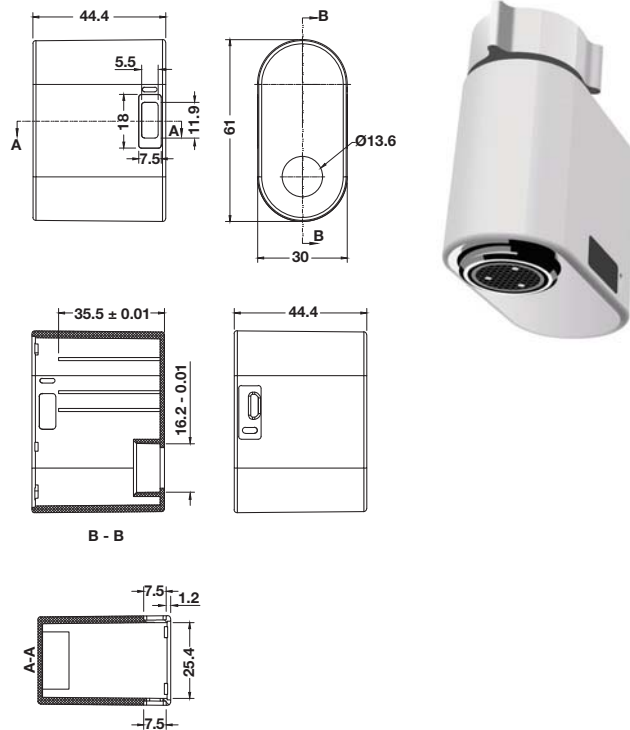


- Max. water pressure: 0.5–8.0 bar
- Max. water temperature: 75°C
- Flow rate: 0.07 l/sec
- Sensor distance: 0–55 mm
- Response rate: 0.15 sec
- Charging time: 2 h full charge (from zero)
- Power consumption: 15 µW
- Power supply: Micro USB charging battery
- With adapters M22, M24 (internal thread) and M18, M20, M22 (external thread)

- แรงดันน้ำสูงสุด 0.5-8.0 บาร์
- อุณหภูมิของน้ำสูงสุด 75 องศา
- อัตราการไหล: 0.07 ลิตร/วินาที
- ระยะเซ็นเซอร์: 0-55 มม.
- อัตราในการตอบสนอง: 0.15 วินาที
- ระยะเวลาการชาร์จไฟ: ชาร์จเต็มภายใน 2 ชั่วโมง (แบตเตอรี่เป็นศูนย์)
- กำลังไฟที่ใช้: 15 ไมโครวัตต์
- แหล่งจ่ายไฟ: ชาร์จไฟด้วยสายชาร์จ Micro USB
- พร้อมข้อต่อขนาด M22, M24 (ข้อต่อเกลียวใน) และ M18, M20, M22 (ข้อต่อเกลียวนอก)

Material/finish วัสดุ/สี	Cat. No. รหัสสินค้า
ABS/white glossy ABS/สีขาวเงา	495.50.098

~~ปกติ 1,450.-~~
ราคาพิเศษ 980.-



Order reference

Water tap and mixer are not included. Please order separately.

ข้อแนะนำในการสั่งซื้อ

สินค้าไม่รวมก๊อกเดี่ยวหรือก๊อกผสม กรุณาสั่งซื้อเพิ่มเติม

We reserve the right to alter specifications/prices without notice, incl. VAT. Prices valid until 28th February 2023 (HTH Sanitary DIY RANGE 2022).
บริษัทฯ ขอสงวนสิทธิ์ในการเปลี่ยนแปลงราคาและสินค้า โดยไม่ต้องแจ้งให้ทราบล่วงหน้า. ราคารวมภาษีมูลค่าเพิ่ม. โปรดใช้เงิน วันที่ - 28 กุมภาพันธ์ 2566 (HTH ผลิตภัณฑ์สุขภัณฑ์ 2566)



Hand Shower Sets

ชุดฝักบัว

1 FUNCTION

ฝักบัวสายอ่อน 1 ระดับ



495.60.660
X-JET Hand shower
Black matt



495.60.628
Hand shower
Black matt



495.60.630
Hand shower
Black matt



495.60.659
X-JET Hand shower
Chrome



495.60.643
Hand shower
Chrome



495.60.639
Hand shower
Chrome



495.60.636
Hand shower
Chrome



495.60.640
Hand shower
Chrome



495.60.633
Hand shower
Chrome

We reserve the right to alter specifications/prices without notice, incl. VAT. Prices valid until 28th February 2023 (HTH Sanitary DIY RANGE 2022).
บริษัทฯ ขอสงวนสิทธิ์ในการเปลี่ยนแปลงราคาและสินค้า โดยไม่ต้องแจ้งให้ทราบล่วงหน้า. ราคารวมภาษีมูลค่าเพิ่ม. โปรโมชัน วันที่ - 28 กุมภาพันธ์ 2566 (HTH ผลิตภัณฑ์สุขภัณฑ์ 2566)

1 FUNCTION

ฝักบัวสายอ่อน 1 ระดับ



495.60.654
Hand shower
Chrome



495.60.632
Hand shower
Chrome



495.60.607
Hand shower
White



495.60.681
Hand shower
Chrome



495.60.674
Hand shower
Chrome

We reserve the right to alter specifications/prices without notice, incl. VAT. Prices valid until 28th February 2023 (HTH Sanitary DIY RANGE 2022).
บริษัทฯ ขอสงวนสิทธิ์ในการเปลี่ยนแปลงราคาและสินค้า โดยไม่ต้องแจ้งให้ทราบล่วงหน้า. ราคารวมภาษีมูลค่าเพิ่ม. โปรดดูที่หน้า 2566 (HTH ผลิตภัณฑ์สุขภัณฑ์ 2566)

Shower Fittings

3 FUNCTIONS

ฝักบัวสายอ่อน 3 ระดับ



495.60.683
Hand shower
Nickel plated brushed



495.60.644
Hand shower
Chrome



495.60.629
Hand shower
Black matt



495.60.669
Hand shower
Chrome



495.60.667
Hand shower
Black matt



495.60.668
Hand shower
White/chrome



495.60.641
Hand shower
Chrome



495.60.664
Hand shower
White glossy



495.60.672
Hand shower
White/chrome

We reserve the right to alter specifications/prices without notice, incl. VAT. Prices valid until 28th February 2023 (HTH Sanitary DIY RANGE 2022).
บริษัทฯ ขอสงวนสิทธิ์ในการเปลี่ยนแปลงราคาและสินค้า โดยไม่ต้องแจ้งให้ทราบล่วงหน้า. ราคารวมภาษีมูลค่าเพิ่ม. โปรโมชัน วันที่ - 28 กุมภาพันธ์ 2566 (HTH ผลิตภัณฑ์สุขภัณฑ์ 2566)

3 FUNCTIONS

ฝักบัวสายอ่อน 3 ระดับ



495.60.634
Hand shower
Chrome



495.60.610
Hand shower
Chrome



495.60.611
Hand shower
Chrome



495.60.624
Hand shower
Chrome



495.60.673
Hand shower
Chrome



495.60.682
Hand shower
Chrome

4 FUNCTIONS

ฝักบัวสายอ่อน 4 ระดับ



495.60.620
Hand shower
Chrome



495.60.618
Hand shower
Chrome

We reserve the right to alter specifications/prices without notice, incl. VAT. Prices valid until 28th February 2023 (HTH Sanitary DIY RANGE 2022).
บริษัทฯ ขอสงวนสิทธิ์ในการเปลี่ยนแปลงราคาและสินค้า โดยไม่ต้องแจ้งให้ทราบล่วงหน้า. ราคารวมภาษีมูลค่าเพิ่ม. โปรโมชันวันนี้ - 28 กุมภาพันธ์ 2566 (HTH ผลิตภัณฑ์สุขภัณฑ์ 2566)

3 FUNCTION CLICK BUTTON

ปรับสายน้ำได้ 3 ระดับ ปรับง่าย รวดเร็ว



RAIN



MASSAGE



RAIN + MASSAGE

Hand shower set - KEYLESS

ชุดฝักบัวสายอ่อน - KEYLESS



- Version: 3-function hand shower
- Flow limiter at 1 bar: 4.4 l/min
- Convenient diversion via Push button
- PVC shower hose: 1,500 mm
- Adjustable shower holder

- รูปแบบ: ปรับน้ำ 3 ระดับ
- อัตราการไหล ที่ 1 บาร์: 4.4 ลิตร/นาที
- เปลี่ยนระดับด้วยกาวกด Push button
- สายฝักบัว PVC 1,500 มม.
- ขอบแนวฝักบัวปรับระดับได้

Material/finish วัสดุ/สี	Cat. No. รหัสสินค้า
ABS/nickel plated polished ABS/สีนิกเกิลขัดลาย	495.60.683

ปกติ 2,780.-
ราคาพิเศษ 1,890.-

Hand shower set

ชุดฝักบัวสายอ่อน



- 3-function hand shower
- Shower hose: 1,500 mm
- Flow limiter: 8 l/min
- Self-cleaning technology
- Adjustable shower holder

- ฝักบัว 3 ระดับ
- สายฝักบัวยาว: 1,500 มม.
- อัตราการไหล: 8 ลิตร/นาที
- ระบบทำความสะอาดตัวเอง Self-cleaning
- ขอบแนวฝักบัวปรับระดับได้

Material/finish วัสดุ/สี	Cat. No. รหัสสินค้า
ABS/chrome polished ABS/สีโครมเงา	495.60.644

ปกติ 2,090.-
ราคาพิเศษ 1,420.-

Hand shower set - SPA

ชุดฝักบัวสายอ่อน - SPA



- 4-function hand shower
- Shower hose: 1,500 mm
- Flow limiter: 8 l/min
- Adjustable shower holder

- ฝักบัว 4 ระดับ
- สายฝักบัวยาว: 1,500 มม.
- อัตราการไหล: 8 ลิตร/นาที
- ขอบแนวฝักบัวปรับระดับได้

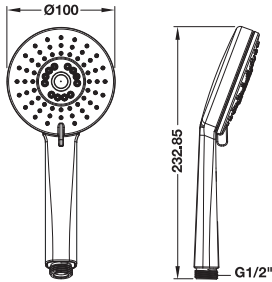
Material/finish วัสดุ/สี	Cat. No. รหัสสินค้า
ABS/chrome polished ABS/สีโครมเงา	495.60.620

ปกติ 1,930.-
ราคาพิเศษ 1,310.-

We reserve the right to alter specifications/prices without notice, incl. VAT. Prices valid until 28th February 2023 (HTH Sanitary DIY RANGE 2022).
บริษัทฯ ขอสงวนสิทธิ์ในการเปลี่ยนแปลงราคาและสินค้า โดยไม่ต้องแจ้งให้ทราบล่วงหน้า. ราคาจริงอาจมีข้อแตกต่าง. โปรดดูที่หน้าชุดฝักบัวที่ 2565

Hand shower set

ชุดฝักบัวสายอ่อน



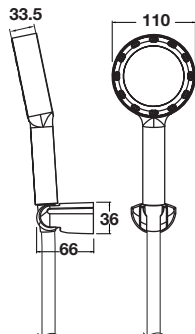
- 3-function hand shower
- Shower hose: 1,500 mm
- Flow limiter: 8 l/min
- Adjustable shower holder
- ฝักบัว 3 ระดับ
- สายฝักบัวยาว: 1,500 มม.
- อัตราการไหล: 8 ลิตร/นาที
- ขอบแวนฝักบัวปรับระดับได้

Material/finish วัสดุ/สี	Cat. No. รหัสสินค้า
ABS/black matt ABS/สีดำด้าน	495.60.629

~~ปกติ 2,200.-~~
ราคาพิเศษ 1,490.-

Hand shower set - X-JET

ชุดฝักบัวสายอ่อน X-JET



- 1-function hand shower
- Shower hose: 1,500 mm
- Flow limiter 8 l/min, Adjustable shower holder

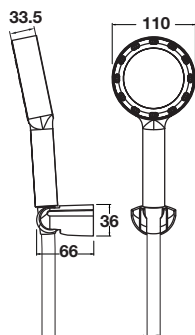
- ฝักบัวสายอ่อน 1 ระดับ
- สายฝักบัว 1,500 มม.
- อัตราการไหล 8 ลิตร/นาที, ขอบแวนฝักบัวปรับระดับได้

Material/finish วัสดุ/สี	Cat. No. รหัสสินค้า
ABS/chrome polished ABS/สีโครมเงา	495.60.659

~~ปกติ 1,870.-~~
ราคาพิเศษ 1,270.-

Hand shower set - X-JET

ชุดฝักบัวสายอ่อน X-JET



- 1-function hand shower
- Shower hose: 1,500 mm
- Flow limiter 8 l/min, Adjustable shower holder

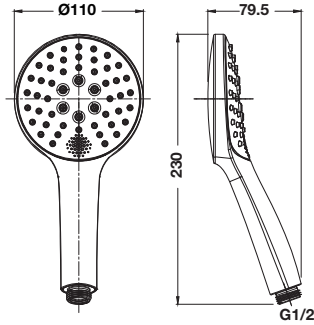
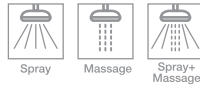
- ฝักบัวสายอ่อน 1 ระดับ
- สายฝักบัว 1,500 มม.
- อัตราการไหล 8 ลิตร/นาที, ขอบแวนฝักบัวปรับระดับได้

Material/finish วัสดุ/สี	Cat. No. รหัสสินค้า
ABS/black matt ABS/สีดำด้าน	495.60.660

~~ปกติ 2,090.-~~
ราคาพิเศษ 1,420.-

Hand shower set - KEYLESS

ชุดฝักบัวสายอ่อน - KEYLESS



- Version: 3-function hand shower
- Flow limiter: 7.0 l/min
- Convenient diversion via Push button
- Shower hose 1,500 mm
- รูปแบบ: ปรับน้ำ 3 ระดับ
- อัตราการไหล 7.0 ลิตร/นาที
- เปลี่ยนระดับด้วยการกด Push button
- สายฝักบัว 1,500 มม.

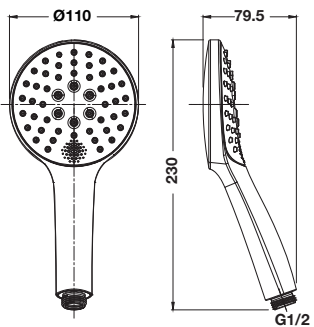
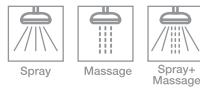


Material/finish วัสดุ/สี	Cat. No. รหัสสินค้า
ABS/chrome polished ABS/ชุบโครมเงา	495.60.669

ปกติ 2,030.-
ราคาพิเศษ 1,380.-

Hand shower set - KEYLESS

ชุดฝักบัวสายอ่อน - KEYLESS



- Version: 3-function hand shower
- Flow limiter: 7.0 l/min
- Convenient diversion via Push button
- Shower hose 1,500 mm
- รูปแบบ: ปรับน้ำ 3 ระดับ
- อัตราการไหล 7.0 ลิตร/นาที
- เปลี่ยนระดับด้วยการกด Push button
- สายฝักบัว 1,500 มม.



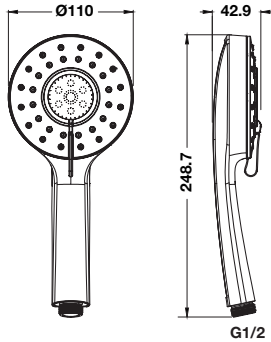
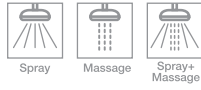
Material/finish วัสดุ/สี	Cat. No. รหัสสินค้า
ABS/chrome polished/white ABS/ชุบโครมเงา/สีขาว	495.60.668

ปกติ 1,610.-
ราคาพิเศษ 1,090.-

We reserve the right to alter specifications/prices without notice, incl. VAT. Prices valid until 28th February 2023 (HTH Sanitary DIY RANGE 2022).
บริษัทฯ ขอสงวนสิทธิ์ในการเปลี่ยนแปลงราคาและสินค้า โดยไม่ต้องแจ้งให้ทราบล่วงหน้า. ราคาจริงอาจมีข้อแตกต่าง. ราคาจริงรวมภาษีมูลค่าเพิ่ม. ไปรษณีย์ วันที่ - 28 กุมภาพันธ์ 2566 (HTH ผลิตภัณฑ์สุขภัณฑ์ 2566)

Hand shower set -SPA

ชุดฝักบัวสายอ่อน - SPA



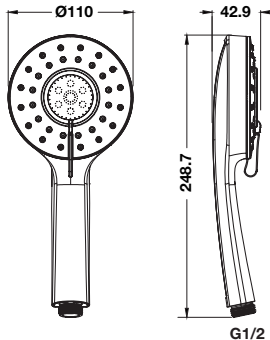
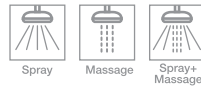
- Version: 3-function hand shower
- Flow limiter: 6.3 l/min
- Convenient diversion via Switch spray, shower hose 1,500 mm
- รูปแบบ: ปรับน้ำ 3 ระดับ
- อัตราการไหล 6.3 ลิตร/นาที
- เปลี่ยนระดับด้วยการเลื่อน Switch spray, สายฝักบัว 1,500 มม.

Material/finish วัสดุ/สี	Cat. No. รหัสสินค้า
ABS/white glossy ABS/สีขาวเงา	495.60.664

~~ปกติ 1,500.-~~
ราคาพิเศษ 1,020.-

Hand shower set - SPA

ชุดฝักบัวสายอ่อน - SPA



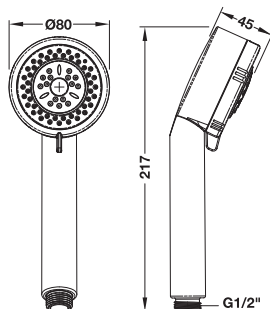
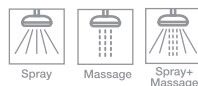
- Version: 3-function hand shower
- Flow limiter: 6.3 l/min
- Convenient diversion via Switch spray, shower hose 1,500 mm
- รูปแบบ: ปรับน้ำ 3 ระดับ
- อัตราการไหล 6.3 ลิตร/นาที
- เปลี่ยนระดับด้วยการเลื่อน Switch spray, สายฝักบัว 1,500 มม.

Material/finish วัสดุ/สี	Cat. No. รหัสสินค้า
ABS/black matt ABS/สีดำด้าน	495.60.667

~~ปกติ 1,870.-~~
ราคาพิเศษ 1,270.-

Hand shower set - SPA

ชุดฝักบัวสายอ่อน - SPA



- 3-function hand shower
- Shower hose: 1,500 mm
- Flow limiter: 8 l/min
- Adjustable shower holder
- ฝักบัว 3 ระดับ
- สายฝักบัวยาว: 1,500 มม.
- อัตราการไหล: 8 ลิตร/นาที
- ขอบเขวนฝักบัวปรับระดับได้

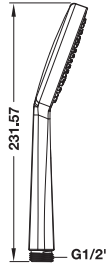
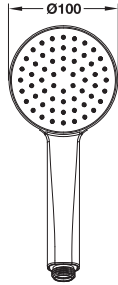
Material/finish วัสดุ/สี	Cat. No. รหัสสินค้า
ABS/chrome polished ABS/สีโครมเงา	495.60.641

~~ปกติ 1,120.-~~
ราคาพิเศษ 760.-

HAND SHOWER Sets

Hand shower set - SPA

ชุดฝักบัวสายอ่อน - SPA



Air-spray

- 1-function hand shower
- Shower hose: 1,500 mm
- Flow limiter: 8 l/min
- Adjustable shower holder

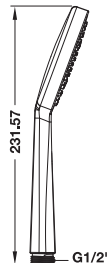
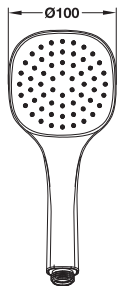
- ฝักบัว 1 ระดับ
- สายฝักบัวยาว: 1,500 มม.
- อัตราการไหล: 8 ลิตร/นาที
- ขอบแนวฝักบัวปรับระดับได้

Material/finish วัสดุ/สี	Cat. No. รหัสสินค้า
ABS/black matt ABS/สีดำด้าน	495.60.628

~~ปกติ 1,460.-~~
ราคาพิเศษ 990.-

Hand shower set - SPA

ชุดฝักบัวสายอ่อน - SPA



Air-spray

- 1-function hand shower
- Shower hose: 1,500 mm
- Flow limiter: 8 l/min
- Adjustable shower holder

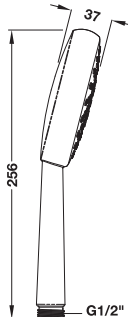
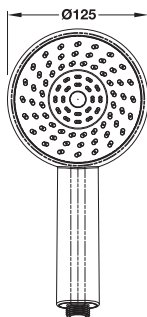
- ฝักบัว 1 ระดับ
- สายฝักบัวยาว: 1,500 มม.
- อัตราการไหล: 8 ลิตร/นาที
- ขอบแนวฝักบัวปรับระดับได้

Material/finish วัสดุ/สี	Cat. No. รหัสสินค้า
ABS/black matt ABS/สีดำด้าน	495.60.630

~~ปกติ 1,460.-~~
ราคาพิเศษ 990.-

Hand shower set - SPA

ชุดฝักบัวสายอ่อน - SPA



Spray

- 1-function hand shower
- Shower hose: 1,500 mm
- Flow limiter: 8 l/min
- Adjustable shower holder

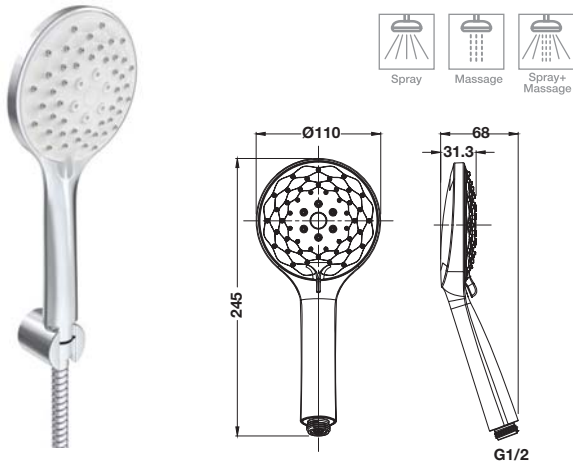
- ฝักบัว 1 ระดับ
- สายฝักบัวยาว: 1,500 มม.
- อัตราการไหล: 8 ลิตร/นาที
- ขอบแนวฝักบัวปรับระดับได้

Material/finish วัสดุ/สี	Cat. No. รหัสสินค้า
ABS/chrome polished ABS/สีโครมเงา	495.60.642

~~ปกติ 1,140.-~~
ราคาพิเศษ 849.-

Hand shower set - HONEYCOMB

ฝักบัวสายอ่อน - HONEYCOMB



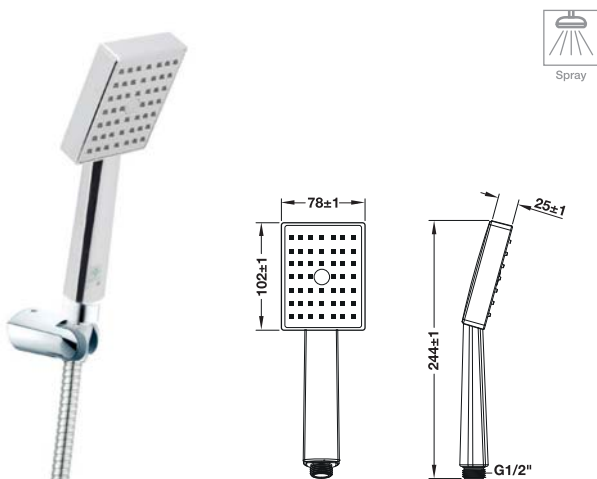
- Version: 3-function hand shower
- Flow limiter: 5.5 l/min
- Convenient diversion via Switch spray, shower hose 1,500 mm
- รูปแบบ: ปรับน้ำ 3 ระดับ
- อัตราการไหล 5.5 ลิตร/นาที
- เปลี่ยนระดับด้วยการเลื่อน Switch spray, สายฝักบัว 1,500 มม.

Material/finish วัสดุ/สี	Cat. No. รหัสสินค้า
ABS/chrome polished/white ABS/ชุบโครมเงา/สีขาว	495.60.672

~~ปกติ 1,230.-~~
ราคาพิเศษ 830.-

Hand shower set - HONEYCOMB

ฝักบัวสายอ่อน - HONEYCOMB



- 1-function hand shower
- Shower hose: 1,500 mm
- Flow limiter: 8 l/min
- Adjustable shower holder
- ฝักบัว 1 ระดับ
- สายฝักบัวยาว: 1,500 มม.
- อัตราการไหล: 8 ลิตร/นาที
- ขอบเขวนฝักบัวปรับระดับได้

Material/finish วัสดุ/สี	Cat. No. รหัสสินค้า
ABS/chrome polished ABS/ชุบโครมเงา	495.60.643

~~ปกติ 1,230.-~~
ราคาพิเศษ 830.-

Hand shower set - HONEYCOMB

ฝักบัวสายอ่อน - HONEYCOMB



- 4-function hand shower
- Shower hose: 1,500 mm
- Flow limiter: 9 l/min
- Adjustable shower holder
- ฝักบัว 4 ระดับ
- สายฝักบัวยาว: 1,500 มม.
- อัตราการไหล: 9 ลิตร/นาที
- ขอบเขวนฝักบัวปรับระดับได้

Material/finish วัสดุ/สี	Cat. No. รหัสสินค้า
ABS/chrome polished ABS/ชุบโครมเงา	495.60.618

~~ปกติ 1,200.-~~
ราคาพิเศษ 810.-

Hand shower set

ชุดฝักบัวสายอ่อน



- 3-function hand shower
- Shower hose: 1,500 mm
- Flow limiter: 8 l/min
- Adjustable shower holder
- ฝักบัว 3 ระดับ
- สายฝักบัวยาว: 1,500 มม.
- อัตราการไหล: 8 ลิตร/นาที
- ขอบแนวฝักบัวปรับระดับได้

Material/finish วัสดุ/สี	Cat. No. รหัสสินค้า
ABS/chrome polished ABS/สีโครมเงา	495.60.634

ปกติ 1,120.-
ราคาพิเศษ 760.-

Hand shower set

ชุดฝักบัวสายอ่อน



- 3-function hand shower
- Shower hose: 1,500 mm
- Flow limiter: 8 l/min
- Adjustable shower holder
- ฝักบัว 3 ระดับ
- สายฝักบัวยาว: 1,500 มม.
- อัตราการไหล: 8 ลิตร/นาที
- ขอบแนวฝักบัวปรับระดับได้

Material/finish วัสดุ/สี	Cat. No. รหัสสินค้า
ABS/chrome polished ABS/สีโครมเงา	495.60.610

ปกติ 1,080.-
ราคาพิเศษ 730.-

Hand shower set

ชุดฝักบัวสายอ่อน



- 3-function hand shower
- Shower hose: 1,500 mm
- Flow limiter: 8 l/min
- Adjustable shower holder
- ฝักบัว 3 ระดับ
- สายฝักบัวยาว: 1,500 มม.
- อัตราการไหล: 8 ลิตร/นาที
- ขอบแนวฝักบัวปรับระดับได้

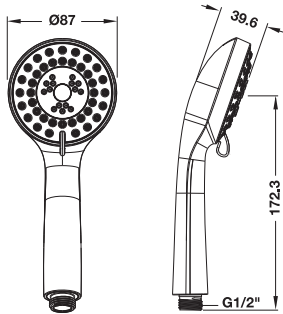
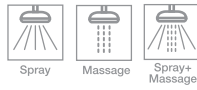
Material/finish วัสดุ/สี	Cat. No. รหัสสินค้า
ABS/chrome polished ABS/สีโครมเงา	495.60.611

ปกติ 1,080.-
ราคาพิเศษ 730.-

We reserve the right to alter specifications/prices without notice, incl. VAT. Prices valid until 28th February 2023 (HTH Sanitary DIY RANGE 2022).
บริษัทฯ ขอสงวนสิทธิ์ในการเปลี่ยนแปลงราคาและสินค้า โดยไม่ต้องแจ้งให้ทราบล่วงหน้า. ราคารวมภาษีมูลค่าเพิ่ม. โปรดดูเงื่อนไขที่หน้า 2566 (HTH ผลิตภัณฑ์สุขภัณฑ์ 2566)

Hand shower set

ชุดฝักบัวสายอ่อน



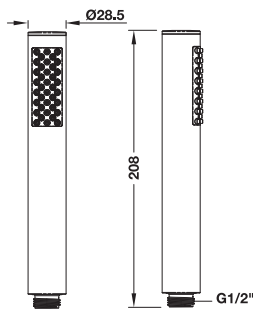
- 3-function hand shower
- Shower hose: 1,500 mm
- Flow limiter: 8 l/min
- Adjustable shower holder
- ฝักบัว 3 ระดับ
- สายฝักบัวยาว: 1,500 มม.
- อัตราการไหล: 8 ลิตร/นาที
- ขอบแวนฝักบัวปรับระดับได้

Material/finish วัสดุ/สี	Cat. No. รหัสสินค้า
ABS/chrome polished ABS/สีโครมเงา	495.60.624

~~ปกติ 1,080.-~~
ราคาพิเศษ 730.-

Hand shower set

ชุดฝักบัวสายอ่อน



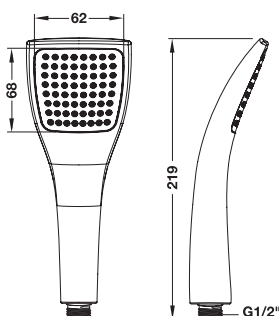
- 1-function hand shower
- Shower hose: 1,500 mm
- Flow limiter: 8 l/min
- Adjustable shower holder
- ฝักบัว 1 ระดับ
- สายฝักบัวยาว: 1,500 มม.
- อัตราการไหล: 8 ลิตร/นาที
- ขอบแวนฝักบัวปรับระดับได้

Material/finish วัสดุ/สี	Cat. No. รหัสสินค้า
ABS/chrome polished ABS/ชุบโครมเงา	495.60.639

~~ปกติ 1,080.-~~
ราคาพิเศษ 730.-

Hand shower set

ชุดฝักบัวสายอ่อน



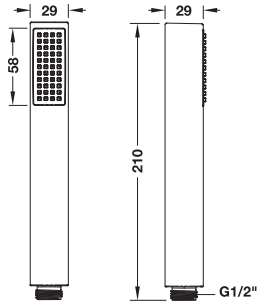
- 1-function hand shower
- Shower hose: 1,500 mm
- Flow limiter: 8 l/min
- Adjustable shower holder
- ฝักบัว 1 ระดับ
- สายฝักบัวยาว: 1,500 มม.
- อัตราการไหล: 8 ลิตร/นาที
- ขอบแวนฝักบัวปรับระดับได้

Material/finish วัสดุ/สี	Cat. No. รหัสสินค้า
ABS/chrome polished ABS/สีโครมเงา	495.60.636

~~ปกติ 980.-~~
ราคาพิเศษ 660.-

Hand shower set

ชุดฝักบัวสายอ่อน



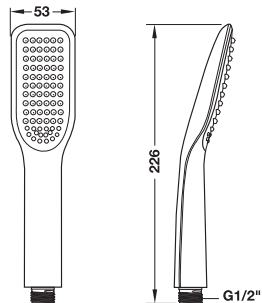
- 1-function hand shower
- Shower hose: 1,500 mm
- Flow limiter: 8 l/min
- Adjustable shower holder
- ฝักบัว 1 ระดับ
- สายฝักบัวยาว: 1,500 มม.
- อัตราการไหล: 8 ลิตร/นาที
- ขอบแนวฝักบัวปรับระดับได้

Material/finish วัสดุ/สี	Cat. No. รหัสสินค้า
ABS/chrome polished ABS/ชุบโครมเงา	495.60.640

ปกติ 920.-
ราคาพิเศษ 620.-

Hand shower set

ชุดฝักบัวสายอ่อน



- 1-function hand shower
- Shower hose: 1,500 mm
- Flow limiter: 8 l/min
- Adjustable shower holder
- ฝักบัว 1 ระดับ
- สายฝักบัวยาว: 1,500 มม.
- อัตราการไหล: 8 ลิตร/นาที
- ขอบแนวฝักบัวปรับระดับได้

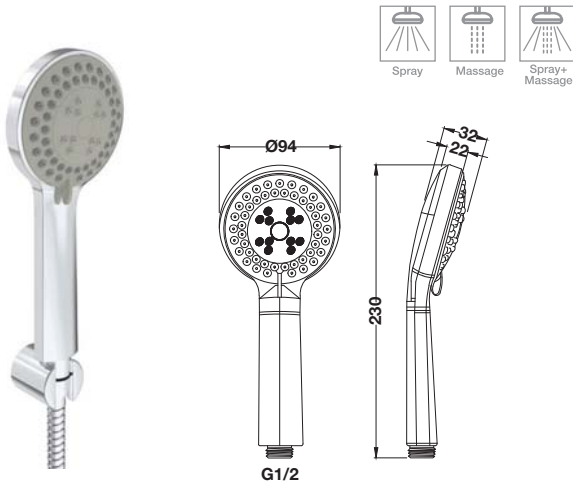
Material/finish วัสดุ/สี	Cat. No. รหัสสินค้า
ABS/chrome polished ABS/สีโครมเงา	495.60.633

ปกติ 810.-
ราคาพิเศษ 550.-

We reserve the right to alter specifications/prices without notice, incl. VAT. Prices valid until 28th February 2023 (HTH Sanitary DIY RANGE 2022).
บริษัทฯ ขอสงวนสิทธิ์ในการเปลี่ยนแปลงราคาและสินค้า โดยไม่ต้องแจ้งให้ทราบล่วงหน้า. ราคารวมภาษีมูลค่าเพิ่ม. โปรดดูที่หน้า 2566 (HTH ผลิตภัณฑ์สุขภัณฑ์ 2566)

Hand shower set - NEO ECO

ชุดฝักบัวสายอ่อน - NEO ECO



- 3-function hand shower
- Flow limiter: 6.9 l/min
- Shower hose 1,500 mm
- ฝักบัว 3 ระดับ
- อัตราการไหล 6.9 ลิตร/นาที
- สายฝักบัว 1,500 มม.

Material/finish วัสดุ/สี	Cat. No. รหัสสินค้า
ABS/chrome polished ABS/สีโครมเงา	495.60.673

~~ปกติ 800.-~~
ราคาพิเศษ 540.-

Hand shower set - NEO ECO

ชุดฝักบัวสายอ่อน - NEO ECO



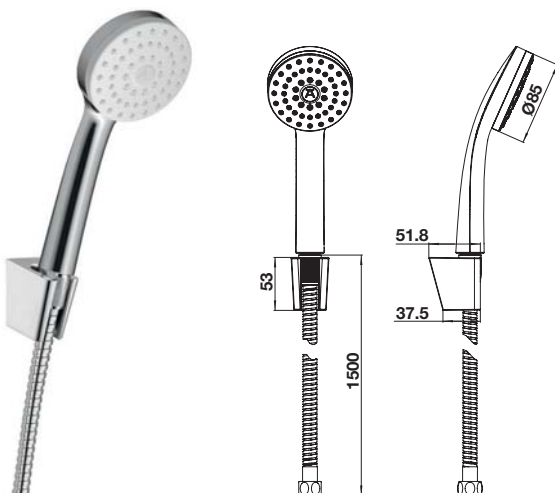
- 1-function hand shower
- Flow limiter: 5.3 l/min
- Shower hose 1,500 mm
- ฝักบัว 1 ระดับ
- อัตราการไหล 5.3 ลิตร/นาที
- สายฝักบัว 1,500 มม.

Material/finish วัสดุ/สี	Cat. No. รหัสสินค้า
ABS/chrome polished ABS/สีโครมเงา	495.60.674

~~ปกติ 730.-~~
ราคาพิเศษ 490.-

Hand shower set - NEO ECO

ชุดฝักบัวสายอ่อน - NEO ECO



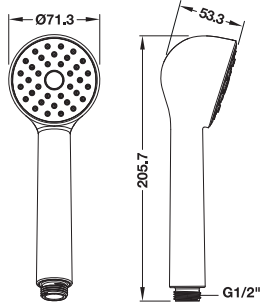
- 1-function hand shower 85 mm
- Shower hose: 1,500 mm, Adjustable shower holder
- Flow limiter: 8 l/min
- Easy clean with detachable nozzle plate
- ฝักบัว 1 ระดับขนาด 85 มม.
- สายฝักบัว: 1,500 มม., ขอบเขนฝักบัวปรับระดับได้
- อัตราการไหล: 8 ลิตร/นาที
- หน้าฝักบัวถอดได้ ง่ายต่อการทำความสะอาด

Material/finish วัสดุ/สี	Cat. No. รหัสสินค้า
ABS/chrome polished ABS/สีโครมเงา	495.60.654

~~ปกติ 730.-~~
ราคาพิเศษ 490.-

Hand shower set

ชุดฝักบัวสายอ่อน



- 1-function hand shower
- Shower hose: 1,500 mm
- Flow limiter: 8 l/min
- Adjustable shower holder

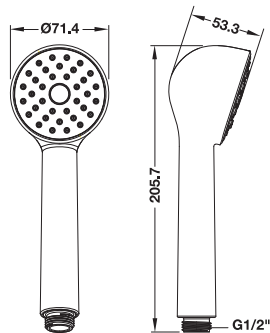
- ฝักบัว 1 ระดับ
- สายฝักบัวยาว: 1,500 มม.
- อัตราการไหล: 8 ลิตร/นาที
- ขอบเขวนฝักบัวปรับระดับได้

Material/finish วัสดุ/สี	Cat. No. รหัสสินค้า
ABS/chrome polished ABS/ชุบโครมเงา	495.60.632

~~ปกติ 680.-~~
ราคาพิเศษ 460.-

Hand shower set

ชุดฝักบัวสายอ่อน



- 1-function hand shower
- Shower hose: 1,500 mm
- Flow limiter: 8 l/min
- Adjustable shower holder

- ฝักบัว 1 ระดับ
- สายฝักบัวยาว: 1,500 มม.
- อัตราการไหล: 8 ลิตร/นาที
- ขอบเขวนฝักบัวปรับระดับได้

Material/finish วัสดุ/สี	Cat. No. รหัสสินค้า
ABS/chrome polished ABS/ชุบโครมเงา	495.60.607

~~ปกติ 560.-~~
ราคาพิเศษ 380.-

We reserve the right to alter specifications/prices without notice, incl. VAT. Prices valid until 28th February 2023 (HTH Sanitary DIY RANGE 2022). บริษัทฯ ขอสงวนสิทธิ์ในการเปลี่ยนแปลงราคาและสินค้า โดยไม่ต้องแจ้งให้ทราบล่วงหน้า. ราคารวมภาษีมูลค่าเพิ่ม. โปรดดูที่หน้า 2566 (HTH ผลิตภัณฑ์สุขภัณฑ์ 2566)

Hand shower set - NEO FRESH

ชุดฝักบัวสายอ่อน - NEO FRESH



- Version: 3-function hand shower
- Flow limiter at 1 bar: 4.8 l/min
- Convenient diversion via Switch spray
- Shower hose: 1,500 mm
- รูปแบบ: ปรับน้ำ 3 ระดับ
- อัตราการไหล ที่ 1 บาร์: 4.8 ลิตร/นาที
- เปลี่ยนระดับด้วยการปรับ Switch spray
- สายฝักบัว 1,500 มม.

Material/finish วัสดุ/สี	Cat. No. รหัสสินค้า
ABS/chrome polished ABS/สีโครมเงา	495.60.682

~~ปกติ 520.-~~
ราคาพิเศษ 350.-

Hand shower set - NEO FRESH

ชุดฝักบัวสายอ่อน - NEO FRESH



- Version: 1-function hand shower
- Flow limiter at 1 bar: 5 l/min
- Shower hose: 1,500 mm
- รูปแบบ: ปรับน้ำ 1 ระดับ
- อัตราการไหล ที่ 1 บาร์: 5 ลิตร/นาที
- สายฝักบัว 1,500 มม.

Material/finish วัสดุ/สี	Cat. No. รหัสสินค้า
ABS/chrome polished ABS/สีโครมเงา	495.60.681

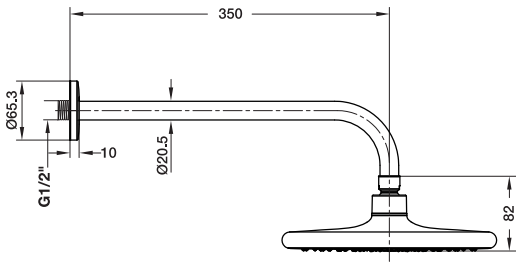
~~ปกติ 460.-~~
ราคาพิเศษ 310.-

Overhead shower with shower arm

ฝักบัวหัวก้านแข็งติดผนังพร้อมก้านฝักบัว



- Shower arm: 350 mm
- Flow limiter: 9 l/min
- Self-cleaning technology
- ก้านฝักบัว: 350 มม.
- อัตราการไหล: 9 ลิตร/นาที
- ระบบทำความสะอาดตัวเอง Self-cleaning



Material/finish วัสดุ/สี	Cat. No. รหัสสินค้า
Brass/ABS/chrome polished ทองเหลือง/ABS/สีโครมเงา	495.60.305

ปกติ 3,730.-
ราคาพิเศษ 2,530.-

We reserve the right to alter specifications/prices without notice, incl. VAT. Prices valid until 28th February 2023 (HTH Sanitary DIY RANGE 2022).
บริษัทฯ ขอสงวนสิทธิ์ในการเปลี่ยนแปลงราคาและสินค้า โดยไม่ต้องแจ้งให้ทราบล่วงหน้า. ราคาจริงมีอยู่ค่าเพิ่ม โปรดดูที่หน้า 2566 (HTH ผลิตภัณฑ์สุขภัณฑ์ 2566)

Shower panel with thermostat

ชุดฝักบัวยืนอาบ พร้อมปุ่มปรับอุณหภูมิ

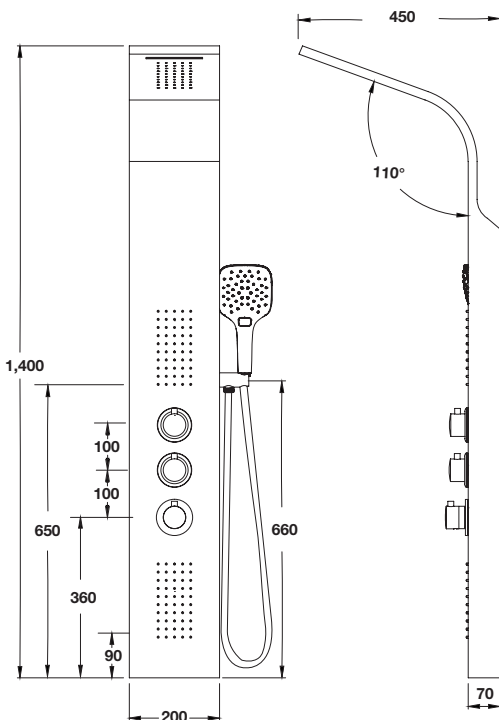


- Overhead shower 2 functions
- Hand shower: 120 x 120 mm, 3 functions
- Body shower
- Spray type (overhead shower): Rain, Waterfall
- Shower arm length: 450 mm
- Min. operating pressure: 1 bar
- Safety lock at 38°C
- Centre distance: 150 ± 12 mm
- Installation: Exposed
- Connection thread: G½

- ฝักบัวก้านแข็ง 2 ระดับ
- ฝักบัวสายอ่อน: 120 x 120 มม. 3 ระดับ
- ฝักบัวนวดตัว
- รูปแบบฝักบัวก้านแข็ง: Rain, Waterfall
- ความยาวก้านแข็งฝักบัว: 450 มม.
- แรงดันน้ำต่ำสุดในการใช้งาน: 1 บาร์
- ปกป้องภัยสูงด้วยอุปกรณ์ควบคุมอุณหภูมิที่ 38 องศาเซลเซียส
- ระยะเจาะระหว่างทางน้ำเข้า: 150 ± 12 มม.
- สำหรับติดตั้งติดผนัง
- ข้อต่อขนาด G½

Material/finish วัสดุ/สี	Cat. No. รหัสสินค้า
ABS/brass/white matt ABS/ทองเหลือง/สีขาวด้าน	495.60.086

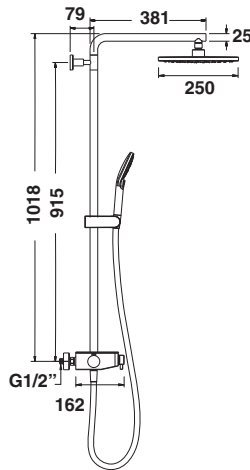
ปกติ 24,420.-
ราคาพิเศษ 16,600.-



Shower column 250 with thermostat - AIRSYSTEM

ชุดฝักบัวยืนอาบ 250 พร้อมปุ่มปรับอุณหภูมิ - AIRSYSTEM

180°



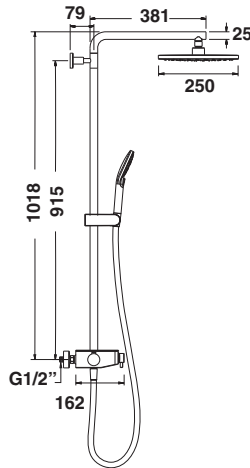
- Overhead shower AIRSYSTEM: Ø250 mm, 1 function
- Hand shower AIRSYSTEM: Ø110 mm, 3 functions
- Ball-joint: overhead shower angle adjustable
- Shower arm length: 381 mm
- Flow rate at 1 bar: Overhead shower 9 l/min
- Flow rate at 1 bar: Hand shower 8 l/min
- Min. operating pressure: 1 bar
- Swivel shower arm
- Safety lock at 38° C
- Installation: Exposed
- Connection thread: G½

- ฝักบัวก้านแข็ง AIRSYSTEM: Ø250 มม. 1 ระดับ
- ฝักบัวสายอ่อน AIRSYSTEM: Ø110 มม. 3 ระดับ
- ข้อต่อปรับองศาได้
- ความยาวก้านแข็งฝักบัว: 381 มม.
- อัตราการไหลที่ 1 บาร์: ฝักบัวก้านแข็ง 9 ลิตร/นาที
- อัตราการไหลที่ 1 บาร์: ฝักบัวสายอ่อน 8 ลิตร/นาที
- แรงดันน้ำต่ำสุดในการใช้งาน: 1 บาร์
- ก้านแข็งฝักบัวสามารถหมุนได้
- ปลดล๊อคยสูงด้วยอุปกรณ์ควบคุมอุณหภูมิที่ 38 องศาเซลเซียส
- สำหรับติดตั้งผนัง
- ข้อต่อขนาด: G½

Material/finish วัสดุ/สี	Cat. No. รหัสสินค้า
ABS/brass/chrome polished ABS/ทองเหลือง/สีโครมเงา	495.60.084

ปกติ 25,300.-
ราคาพิเศษ 17,200.-

180°



- Overhead shower AIRSYSTEM: Ø250 mm, 1 function
- Hand shower AIRSYSTEM: Ø110 mm, 3 functions
- Ball-joint: overhead shower angle adjustable
- Shower arm length: 381 mm
- Flow rate (at 1 bar): Overhead shower 9 l/min
- Flow rate (at 1 bar): Hand shower 8 l/min
- Min. operating pressure: 1 bar
- Swivel shower arm
- Safety lock at 38° C
- Installation: Exposed
- Connection thread: G½

- ฝักบัวก้านแข็ง AIRSYSTEM: Ø250 มม. 1 ระดับ
- ฝักบัวสายอ่อน AIRSYSTEM: Ø110 มม. 3 ระดับ
- ข้อต่อปรับองศาได้
- ความยาวก้านแข็งฝักบัว: 381 มม.
- อัตราการไหลที่ 1 บาร์: ฝักบัวก้านแข็ง 9 ลิตร/นาที
- อัตราการไหลที่ 1 บาร์: ฝักบัวสายอ่อน 8 ลิตร/นาที
- แรงดันน้ำต่ำสุดในการใช้งาน: 1 บาร์
- ก้านแข็งฝักบัวสามารถหมุนได้
- ปลดล๊อคยสูงด้วยอุปกรณ์ควบคุมอุณหภูมิที่ 38 องศาเซลเซียส
- สำหรับติดตั้งผนัง
- ข้อต่อขนาด: G½

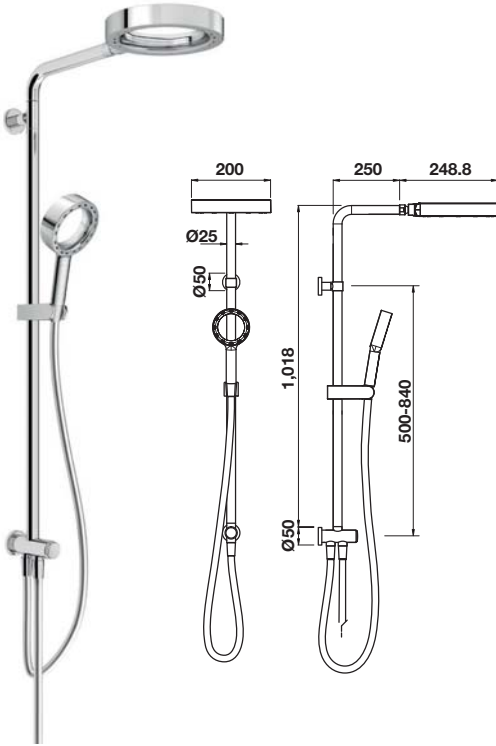
Material/finish วัสดุ/สี	Cat. No. รหัสสินค้า
ABS/Brass/black matt ABS/ทองเหลือง/สีดำด้าน	495.60.085

ปกติ 27,800.-
ราคาพิเศษ 18,900.-

We reserve the right to alter specifications/prices without notice, incl. VAT. Prices valid until 28th February 2023 (HTH Sanitary DIY RANGE 2022).
บริษัทฯ ขอสงวนสิทธิ์ในการเปลี่ยนแปลงราคาและสินค้า โดยไม่ต้องแจ้งให้ทราบล่วงหน้า. ราคาจริงอาจมีข้อผิดพลาดได้. ราคาจริงมีขึ้นในวันที่ 28 กุมภาพันธ์ 2566 (HTH ผลิตภัณฑ์สุขภัณฑ์ 2566)

Shower column with diverter - X-JET

ชุดฝักบัวยืนอาบ พร้อมวาล์วเปลี่ยนทางน้ำ- X-JET



- Shower hose: 1,500 mm
- Version: 1-function hand shower
- Shower rail height: 1,018 mm
- Flow limiter: Overhead shower 9 l/min, Hand shower 8 l/min
- Diverter for hand shower
- Height adjustable shower holder

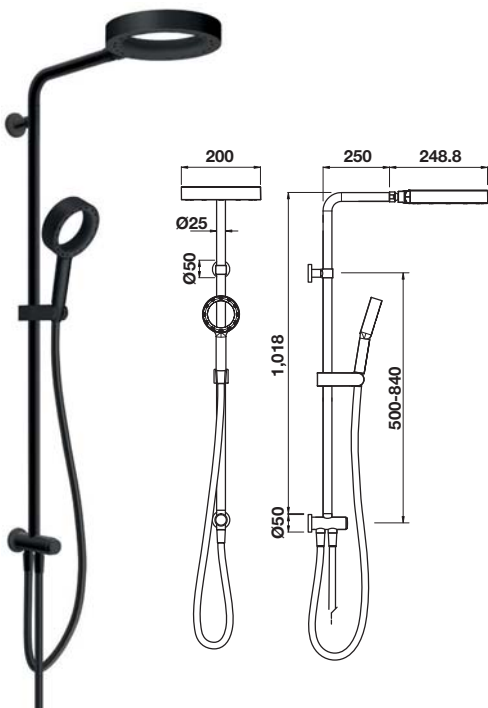
- สายฝักบัวยาว: 1,500 มม.
- รูปแบบ: ฝักบัวสายอ่อน 1 ระดับ
- ความสูงของราวฝักบัวก้านแข็ง: 1,018 มม.
- อัตราการไหล: ฝักบัวก้านแข็ง 9 ลิตร/นาที ฝักบัวสายอ่อน 8 ลิตร/นาที
- เปลี่ยนทิศทางการน้ำไปฝักบัวสายอ่อนได้
- ปรับระดับขอแขวนฝักบัวสายอ่อนได้

Material/finish วัสดุ/สี	Cat. No. รหัสสินค้า
ABS/brass/chrome polished ABS/ทองเหลือง/สีโครมเงา	495.60.063

~~ปกติ 14,560.-~~
ราคาพิเศษ 9,900.-

Shower column with diverter - X-JET

ชุดฝักบัวยืนอาบ พร้อมวาล์วเปลี่ยนทางน้ำ- X-JET



- Shower hose: 1,500 mm
- Version: 1-function hand shower
- Shower rail height: 1,018 mm
- Flow limiter: Overhead shower 9 l/min, Hand shower 8 l/min
- Diverter for hand shower
- Height adjustable shower holder

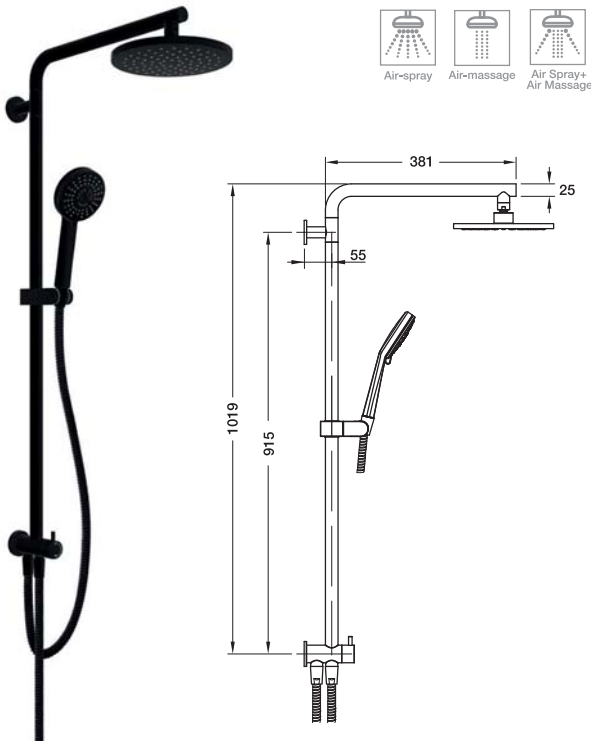
- สายฝักบัวยาว: 1,500 มม.
- รูปแบบ: ฝักบัวสายอ่อน 1 ระดับ
- ความสูงของราวฝักบัวก้านแข็ง: 1,018 มม.
- อัตราการไหล: ฝักบัวก้านแข็ง 9 ลิตร/นาที ฝักบัวสายอ่อน 8 ลิตร/นาที
- เปลี่ยนทิศทางการน้ำไปฝักบัวสายอ่อนได้
- ปรับระดับขอแขวนฝักบัวสายอ่อนได้

Material/finish วัสดุ/สี	Cat. No. รหัสสินค้า
ABS/brass/black matt ABS/ทองเหลือง/สีดำด้าน	495.60.064

~~ปกติ 15,740.-~~
ราคาพิเศษ 10,700.-

Shower column with diverter, shower arm 381 mm

ชุดฝักบัวยืนอาบ พร้อมวาล์วเปลี่ยนทางน้ำ, ก้านฝักบัวยาว 381 มม.



- Shower hose: 1,500 mm
- Version: 3-function hand shower
- Shower rail height: 1,019 mm
- Flow limiter: Overhead shower 9 l/min, Hand shower 8 l/min
- Diverter for hand shower
- Height adjustable shower holder

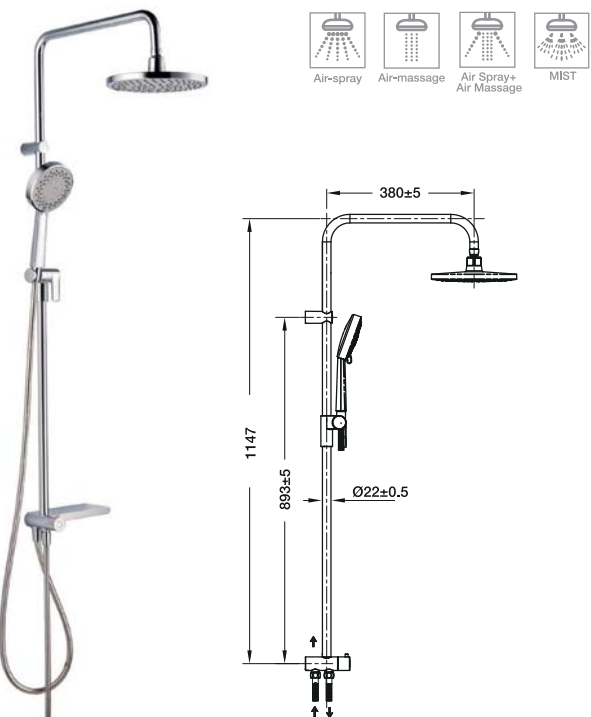
- สายฝักบัวยาว: 1.500 มม.
- รูปแบบ: ฝักบัว 3 ระดับ
- ความสูงของราวฝักบัวก้านแข็ง: 1.019 มม.
- อัตราการไหล: ฝักบัวก้านแข็ง 9 ลิตร/นาที ฝักบัวสายอ่อน 8 ลิตร/นาที
- เปลี่ยนทิศทางการน้ำไปฝักบัวสายอ่อนได้
- ปรับระดับขอแขวนฝักบัวสายอ่อนได้

Material/finish วัสดุ/สี	Cat. No. รหัสสินค้า
Brass/ABS/black matt ทองเหลือง/ABS/สีดำด้าน	495.60.018

~~ปกติ 14,560.-~~
ราคาพิเศษ 9,900.-

Shower column with diverter, shower arm 380 mm

ชุดฝักบัวยืนอาบ พร้อมวาล์วเปลี่ยนทางน้ำ, ก้านฝักบัวยาว 380 มม.



- Shower hose: 1,500 mm
- Version: 4-function hand shower
- Shower rail height: 1,147 mm
- Flow limiter: Overhead shower 9 l/min, Hand shower 8 l/min
- Diverter for hand shower
- Height adjustable shower holder

- สายฝักบัวยาว: 1.500 มม.
- รูปแบบ: ฝักบัว 4 ระดับ
- ความสูงของราวฝักบัวก้านแข็ง: 1.147 มม.
- อัตราการไหล: ฝักบัวก้านแข็ง 9 ลิตร/นาที ฝักบัวสายอ่อน 8 ลิตร/นาที
- เปลี่ยนทิศทางการน้ำไปฝักบัวสายอ่อนได้
- ปรับระดับขอแขวนฝักบัวสายอ่อนได้

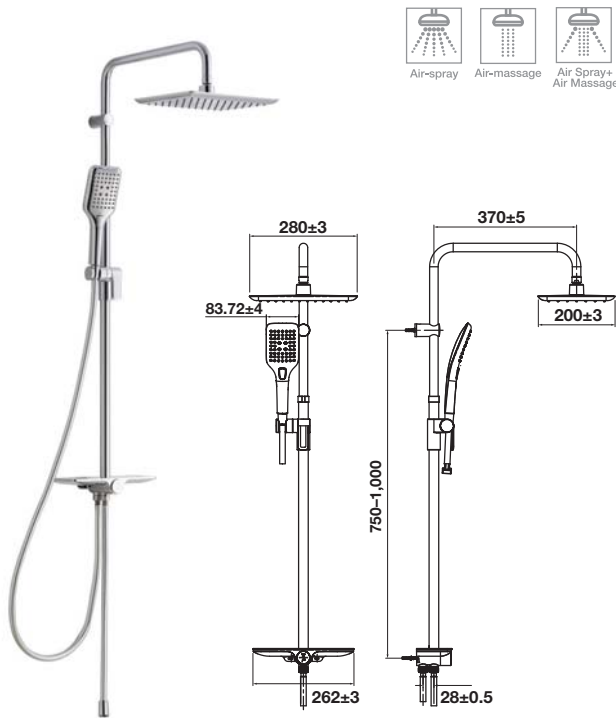
Material/finish วัสดุ/สี	Cat. No. รหัสสินค้า
Brass/ABS/chrome polished ทองเหลือง/ABS/สีโครมเงา	495.60.037

~~ปกติ 11,750.-~~
ราคาพิเศษ 7,990.-

We reserve the right to alter specifications/prices without notice, incl. VAT. Prices valid until 28th February 2023 (HTH Sanitary DIY RANGE 2022). บริษัทฯ ขอสงวนสิทธิ์ในการเปลี่ยนแปลงราคาและสินค้า โดยไม่ต้องแจ้งให้ทราบล่วงหน้า. ราคาตามภาษีมูลค่าเพิ่ม. โปรดดูวันที่ - 28 กุมภาพันธ์ 2566 (HTH ผลิตภัณฑ์สุขภัณฑ์ 2566)

Shower column with temper glass shelf diverter

ฝักบัวยืนอาบพร้อมวาล์วเปลี่ยนทิศทางการน้ำและชั้นวางกระจก



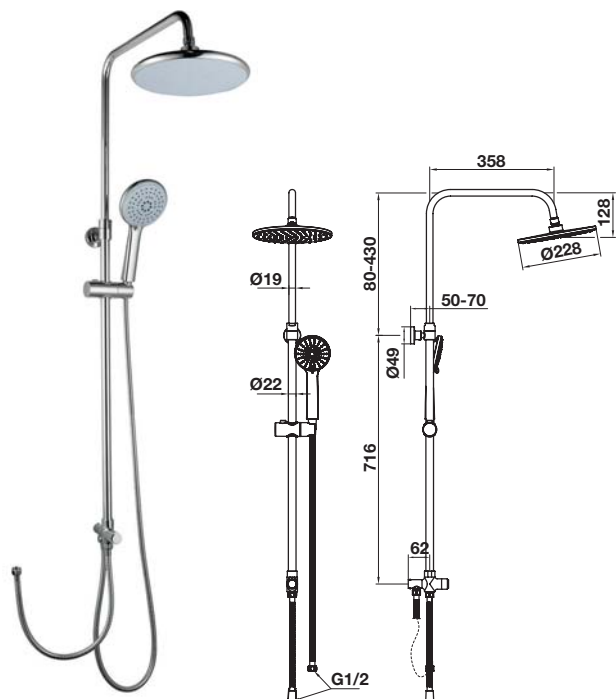
- 1-function overhead shower
- 3-function hand shower
- Shower hose: 1,500 mm
- Adjustable shower holder
- Temper glass shelf diverter
- Flow limiter: Overhead shower 9 l/min, Hand shower 8 l/min

- ฝักบัวยืนอาบ 1 ระดับ
- ฝักบัวสายอ่อน 3 ระดับ
- สายฝักบัว: 1500 มม.
- ขอบแขวนฝักบัวปรับได้
- วาล์วเปลี่ยนทิศทางการน้ำพร้อมชั้นวางกระจก
- อัตราการไหล: ฝักบัวก้านแข็ง 9 ลิตร/นาที, ฝักบัวสายอ่อน 8 ลิตร/นาที

Material/finish วัสดุ/สี	Cat. No. รหัสสินค้า
Brass/ABS/chrome polished ทองเหลือง/ABS/สีโครมเงา	495.60.079
<p>ปกติ 11,110.-</p> <p>ราคาพิเศษ 7,550.-</p>	

Shower column Self-cleaning with EasyClick diverter

ชุดฝักบัวยืนอาบ Self-cleaning พร้อมวาล์วเปลี่ยนทิศทางการน้ำแบบ EasyClick



- 1-function overhead shower with Self-Cleaning
- 3-function hand shower with Self-Cleaning
- Shower hose: 1,500 mm
- Adjustable shower holder
- With EasyClick diverter
- Flow limiter: Overhead shower 9 l/min, Hand shower 8 l/min

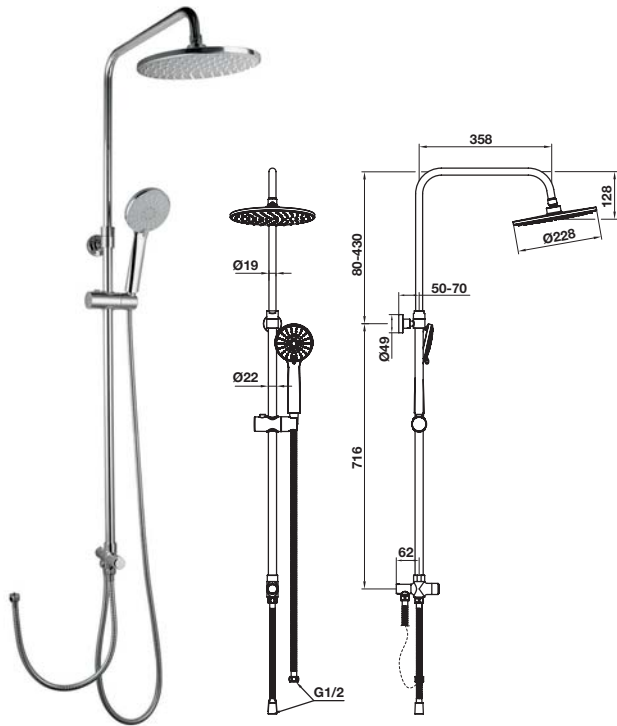
- ฝักบัวยืนอาบ 1 ระดับพร้อมระบบ Self-Cleaning
- ฝักบัวสายอ่อน 1 ระดับพร้อมระบบ Self-Cleaning
- สายฝักบัว: 1,500 มม.
- ขอบแขวนฝักบัวปรับได้
- เปลี่ยนทิศทางการน้ำได้ง่ายด้วยปุ่ม EasyClick
- อัตราการไหล: ฝักบัวยืนอาบ 9 ลิตร/นาที, ฝักบัวสายอ่อน 8 ลิตร/นาที

Material/finish วัสดุ/สี	Cat. No. รหัสสินค้า
ABS/Brass/chrome polished ABS/ทองเหลือง/สีโครมเงา	495.60.027
<p>ปกติ 9,050.-</p> <p>ราคาพิเศษ 6,150.-</p>	

Packing: 1 pc.
ขนาดบรรจุ: 1 ชิ้น

Shower column with EasyClick diverter

ชุดฝักบัวยืนอาบ พร้อมวาล์วเปลี่ยนทิศทางการน้ำแบบ EasyClick



- 1-function overhead shower
- 3-function hand shower
- Shower hose: 1,500 mm
- Adjustable shower holder
- With EasyClick diverter
- Flow limiter: Overhead shower 9 l/min, Hand shower 8 l/min

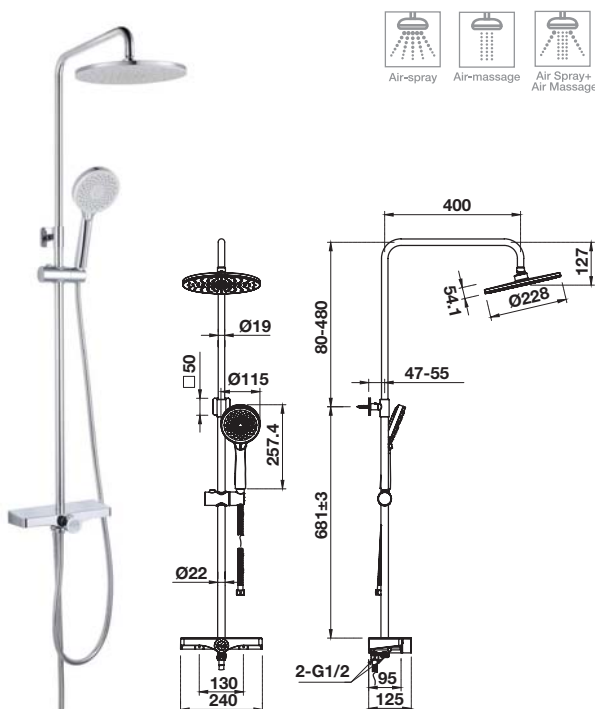
- ฝักบัวยืนอาบ 1 ระดับ
- ฝักบัวสายอ่อน 1 ระดับ
- สายฝักบัว: 1,500 มม.
- ขอบแนวฝักบัวปรับได้
- เปลี่ยนทิศทางการน้ำได้ง่ายด้วยปุ่ม EasyClick
- อัตราการไหล: ฝักบัวยืนอาบ 9 ลิตร/นาที, ฝักบัวสายอ่อน 8 ลิตร/นาที

Material/finish วัสดุ/สี	Cat. No. รหัสสินค้า
ABS/Brass/chrome polished ABS/ทองเหลือง/สีโครมเงา	495.60.026
<p>ปกติ 6,830.- ราคาพิเศษ 4,640.-</p>	

Packing: 1 pc.
ขนาดบรรจุ: 1 ชิ้น

Shower column 228 with shelf diverter

ฝักบัวยืนอาบ 228 พร้อมวาล์วเปลี่ยนทิศทางการน้ำและชั้นวาง



- 1-function overhead shower
- 3-function hand shower
- Shower hose: 1,500 mm
- Adjustable shower holder and shower rail
- With shelf diverter
- Flow limiter: Overhead shower 4.7 l/min, Hand shower 4.5 l/min

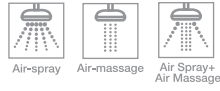
- ฝักบัวยืนอาบ 1 ระดับ
- ฝักบัวสายอ่อน 3 ระดับ
- สายฝักบัว: 1500 มม.
- ขอบแนวฝักบัวปรับได้
- วาล์วเปลี่ยนทิศทางการน้ำพร้อมชั้นวาง
- อัตราการไหล: ฝักบัวก้านแข็ง 4.7 ลิตร/นาที, ฝักบัวสายอ่อน 4.5 ลิตร/นาที

Material/finish วัสดุ/สี	Cat. No. รหัสสินค้า
ABS/Stainless steel/chrome polished ABS/สแตนเลสสตีล/สีโครมเงา	495.60.087
<p>ปกติ 3,960.- ราคาพิเศษ 2,690.-</p>	

We reserve the right to alter specifications/prices without notice, incl. VAT. Prices valid until 28th February 2023 (HTH Sanitary DIY RANGE 2022). บริษัทฯ ขอสงวนสิทธิ์ในการเปลี่ยนแปลงราคาและสินค้า โดยไม่ต้องแจ้งให้ทราบล่วงหน้า. ราคาตามภาษีมูลค่าเพิ่ม. โปรดดูวันที่ - 28 กุมภาพันธ์ 2566 (HTH ผลิตภัณฑ์สุขภัณฑ์ 2566)

Shower column 245 with diverter

ฝักบัวยืนอาบ 245 พร้อมวาล์วเปลี่ยนทิศทางการน้ำ

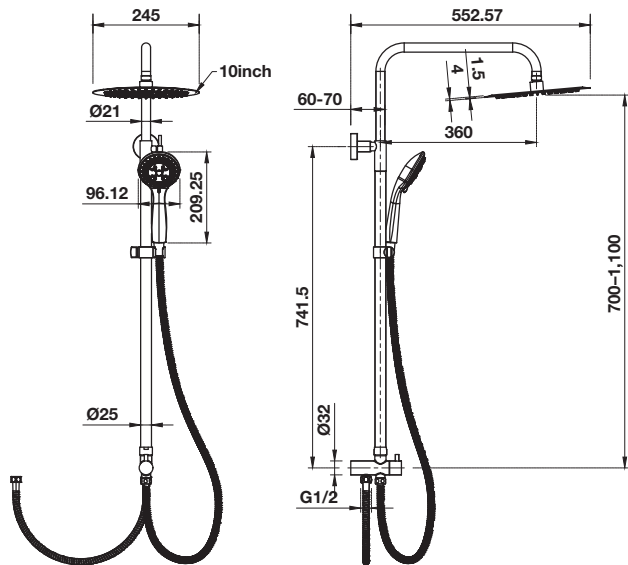


- 1-function overhead shower
- 3-function hand shower
- Shower hose: 1,500 mm
- Adjustable shower holder
- Turning knob diverter
- Flow limiter: Overhead shower 6.9 l/min, Hand shower 7 l/min

- ฝักบัวยืนอาบ 1 ระดับ
- ฝักบัวสายอ่อน 3 ระดับ
- สายฝักบัว: 1500 มม.
- ขอบแขวนฝักบัวปรับได้
- วาล์วเปลี่ยนทิศทางการน้ำ
- อัตราการไหล: ฝักบัวก้านแข็ง 6.9 ลิตร/นาที ฝักบัวสายอ่อน 7 ลิตร/นาที

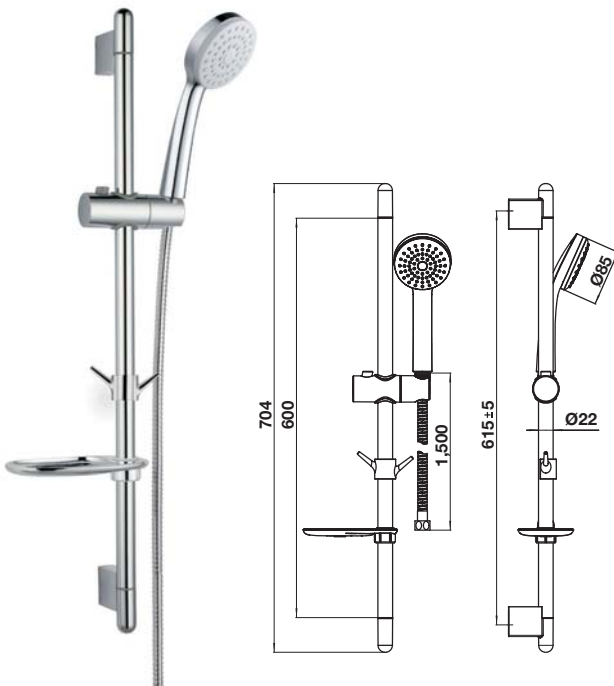
Material/finish วัสดุ/สี	Cat. No. รหัสสินค้า
ABS/Stainless steel 304/chrome polished ABS/สแตนเลสสตีล 304/สีโครมเงา	495.60.088

~~ปกติ 5,280.-~~
ราคาพิเศษ 3,590.-



Hand shower rail set

ชุดฝักบัวพร้อมราวเลื่อน



- 1-function hand shower 85 mm
- Shower hose: 1,500 mm
- Sliding bar with adjustable shower holder
- Flow limiter: 8 l/min
- Easy clean with detachable nozzle plate

- ฝักบัว 1 ระดับขนาด 85 มม.
- สายฝักบัว: 1,500 มม.
- ราวเลื่อนฝักบัวและขอแขวนฝักบัวปรับได้
- อัตราการไหล: 8 ลิตร/นาที
- หน้าที่ฝักบัวถอดได้ ง่ายต่อการทำความสะอาด

Material/finish วัสดุ/สี	Cat. No. รหัสสินค้า
ABS/chrome polished ABS/สีโครมเงา	495.60.019

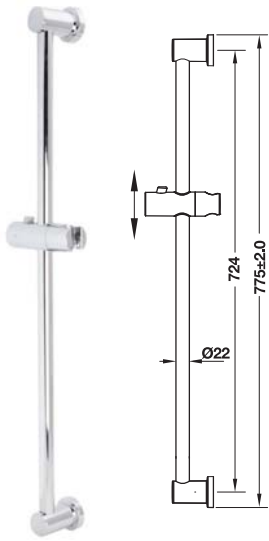
~~ปกติ 1,930.-~~
ราคาพิเศษ 1,310.-

Packing: 1 pc.
ขนาดบรรจุ: 1 ชิ้น

We reserve the right to alter specifications/prices without notice, incl. VAT. Prices valid until 28th February 2023 (HTH Sanitary DIY RANGE 2022).
บริษัทฯ ขอสงวนสิทธิ์ในการเปลี่ยนแปลงราคาและสินค้า โดยไม่ต้องแจ้งให้ทราบล่วงหน้า. ราคารวมภาษีมูลค่าเพิ่ม. ไปรษณีย์ 2566 (HTH ผลิตภัณฑ์สุขภัณฑ์ 2566)

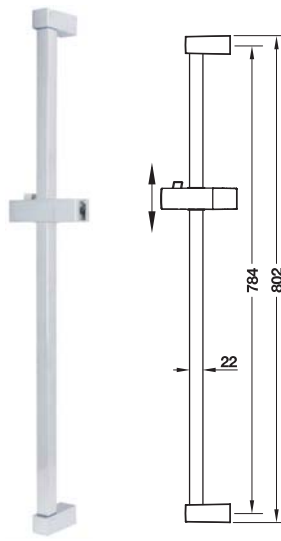
Shower rail for hand shower

ราวเลื่อนสำหรับฝักบัวสายอ่อน



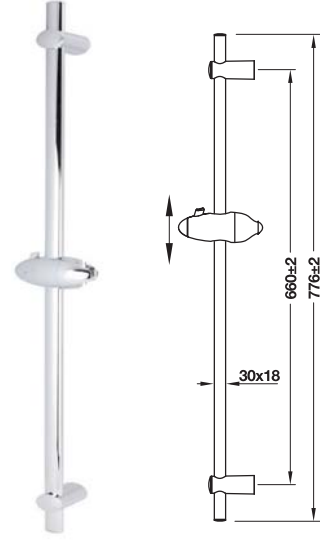
Material/finish วัสดุ/สี	Cat. No. รหัสสินค้า
Brass/ABS/chrome polished ทองเหลือง/ABS/สีโครมเงา	495.60.702

ปกติ 1,680.-
ราคาพิเศษ 1,140.-



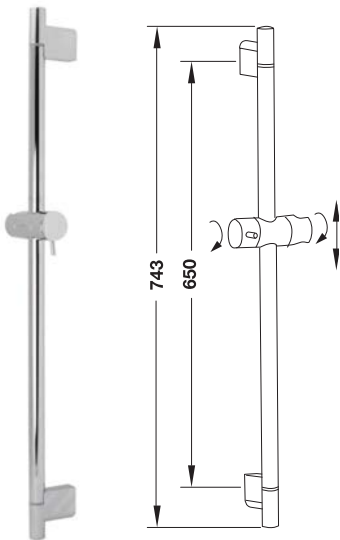
Material/finish วัสดุ/สี	Cat. No. รหัสสินค้า
Brass/ABS/chrome polished ทองเหลือง/ABS/สีโครมเงา	495.60.703

ปกติ 2,140.-
ราคาพิเศษ 1,450.-



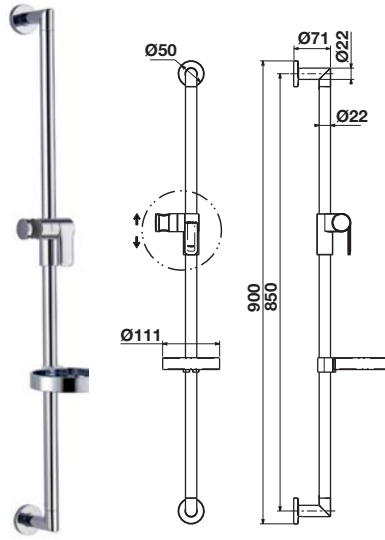
Material/finish วัสดุ/สี	Cat. No. รหัสสินค้า
Brass/ABS/chrome polished ทองเหลือง/ABS/สีโครมเงา	495.60.704

ปกติ 1,840.-
ราคาพิเศษ 1,250.-



Material/finish วัสดุ/สี	Cat. No. รหัสสินค้า
Brass/ABS/chrome polished ทองเหลือง/ABS/สีโครมเงา	495.60.700

ปกติ 1,460.-
ราคาพิเศษ 990.-



Material/finish วัสดุ/สี	Cat. No. รหัสสินค้า
Brass/ABS/chrome polished ทองเหลือง/ABS/สีโครมเงา	485.60.950

ปกติ 2,580.-
ราคาพิเศษ 1,750.-



Shower Rails
ราวเลื่อนสำหรับฝักบัว

Shower Heater with **Shower Set**

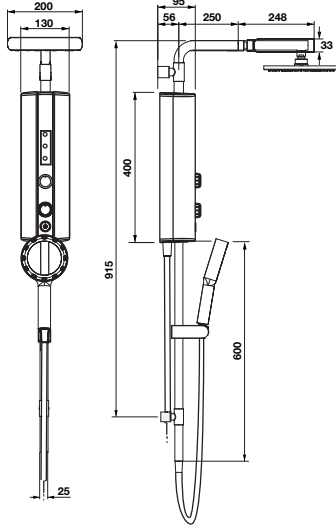
เครื่องทำน้ำอุ่นพร้อมชุดฝักบัว





Shower heater column with shower set – X-JET

เครื่องทำน้ำอุ่น พร้อมชุดฝักบัว X-JET



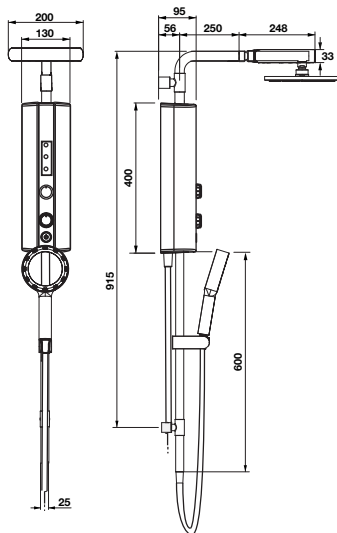
- Overhead shower Ø200 mm
- Hand shower Ø110 mm
- Hand shower 1 functions
- Output high performance heater 5.5 Kw
- Shower hose 1,500 mm
- Adjustable shower holder
- Flow limiter: Overhead shower 9 l/min, Hand shower 8 l/min

- ฝักบัวยื่นอาบขนาดเส้นผ่าศูนย์กลาง 200 มม.
- ฝักบัวสายอ่อนขนาดเส้นผ่าศูนย์กลาง 110 มม.
- ฝักบัวสายอ่อน 1 ระดับ
- อุปกรณ์เครื่องทำน้ำอุ่นประสิทธิภาพสูง 5.5 กิโลวัตต์
- สายฝักบัวยาว 1,500 มม.
- ขอบแขวนฝักบัวปรับระดับได้
- อัตราการไหล: ฝักบัวก้านแข็ง 9 ลิตร/นาที ฝักบัวสายอ่อน 8 ลิตร/นาที

Material/finish วัสดุ/สี	Cat. No. รหัสสินค้า
Grilon/ABS/chrome polished กิลลอน/ABS/สีโครมเงา	495.60.075
ปกติ 20,060.- ราคาพิเศษ 13,640.-	

Shower heater column with shower set – X-JET

เครื่องทำน้ำอุ่น พร้อมชุดฝักบัว X-JET



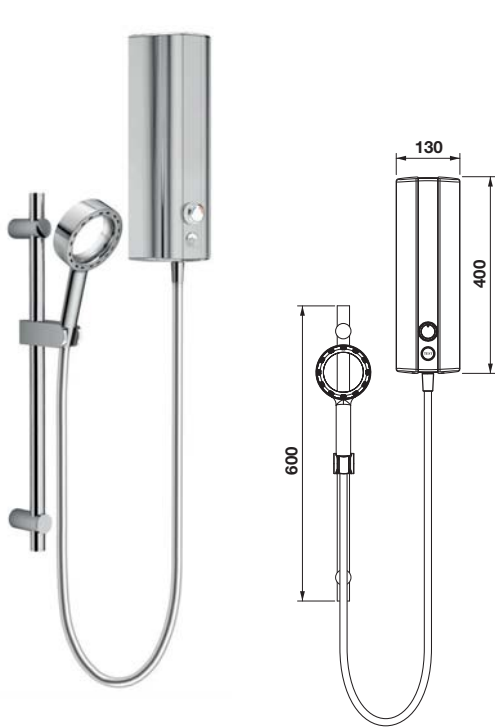
- Overhead shower Ø200 mm
- Hand shower Ø110 mm
- Hand shower 1 functions
- Output high performance heater 5.5 Kw
- Shower hose: 1,500 mm
- Adjustable shower holder
- Flow limiter: Overhead shower 9 l/min, Hand shower 8 l/min

- ฝักบัวยื่นอาบขนาดเส้นผ่าศูนย์กลาง 200 มม.
- ฝักบัวสายอ่อนขนาดเส้นผ่าศูนย์กลาง 110 มม.
- ฝักบัวสายอ่อน 1 ระดับ
- อุปกรณ์เครื่องทำน้ำอุ่นประสิทธิภาพสูง 5.5 กิโลวัตต์
- สายฝักบัวยาว 1,500 มม.
- ขอบแขวนฝักบัวปรับระดับได้
- อัตราการไหล: ฝักบัวก้านแข็ง 9 ลิตร/นาที ฝักบัวสายอ่อน 8 ลิตร/นาที

Material/finish วัสดุ/สี	Cat. No. รหัสสินค้า
Grilon/ABS/Black matt with chrome polished strip กิลลอน/ABS/สีดำด้านคาดโครมเงา	495.60.076
ปกติ 20,060.- ราคาพิเศษ 13,640.-	

Shower heater with hand shower set – X-JET

เครื่องทำน้ำอุ่น พร้อมชุดฝักบัวสายอ่อน X-JET



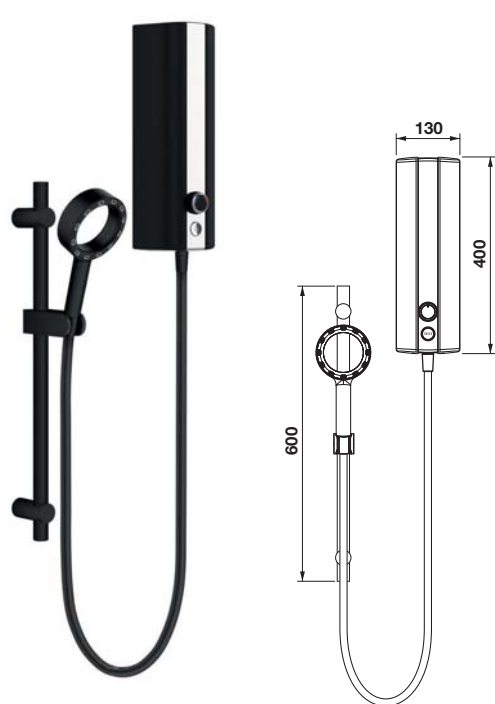
- Hand shower Ø110 mm
- Hand shower 1 functions
- Output high performance heater 4.5 Kw
- Shower hose 1,500 mm
- Adjustable shower holder
- Flow limiter: 8 l/min

- ฝักบัวสายอ่อนขนาดเส้นผ่าศูนย์กลาง 110 มม.
- ฝักบัวสายอ่อน 1 ระดับ
- อุปกรณ์เครื่องทำน้ำอุ่นประสิทธิภาพสูง 4.5 กิโลวัตต์
- สายฝักบัวยาว 1,500 มม.
- ขอบแฉกฝักบัวปรับระดับได้
- อัตราการไหล: 8 ลิตร/นาที

Material/finish วัสดุ/สี	Cat. No. รหัสสินค้า
Grilon/ABS/chrome polished กิลลอน/ABS/สีโครมเงา	495.60.073
ปกติ 10,050.- ราคาพิเศษ 6,830.-	

Shower heater with hand shower set – X-JET

เครื่องทำน้ำอุ่น พร้อมชุดฝักบัวสายอ่อน X-JET



- Hand shower Ø110 mm
- Hand shower 1 functions
- Output high performance heater 4.5 Kw
- Shower hose 1,500 mm
- Adjustable shower holder
- Flow limiter: 8 l/min

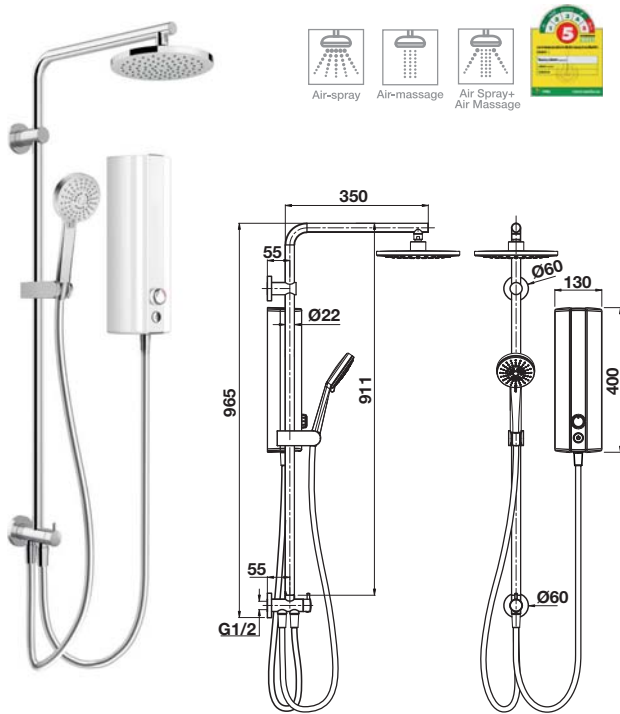
- ฝักบัวสายอ่อนขนาดเส้นผ่าศูนย์กลาง 110 มม.
- ฝักบัวสายอ่อน 1 ระดับ
- อุปกรณ์เครื่องทำน้ำอุ่นประสิทธิภาพสูง 4.5 กิโลวัตต์
- สายฝักบัวยาว 1,500 มม.
- ขอบแฉกฝักบัวปรับระดับได้
- อัตราการไหล: 8 ลิตร/นาที

Material/finish วัสดุ/สี	Cat. No. รหัสสินค้า
Grilon/ABS/Black matt with chrome polished strip กิลลอน/ABS/สีดำด้านคาดโครมเงา	495.60.074
ปกติ 10,050.- ราคาพิเศษ 6,830.-	

We reserve the right to alter specifications/prices without notice, incl. VAT. Prices valid until 28th February 2023 (HTH Sanitary DIY RANGE 2022).
บริษัทฯ ขอสงวนสิทธิ์ในการเปลี่ยนแปลงราคาและสินค้า โดยไม่ต้องแจ้งให้ทราบล่วงหน้า. ราคาตามภาษีมูลค่าเพิ่ม. โปรดดูวันที่ 28 กุมภาพันธ์ 2566 (HTH ผลิตภัณฑ์สุขภัณฑ์ 2566)

Shower heater with shower column set

เครื่องทำน้ำอุ่น พร้อมชุดฝักบัวยืนอาบ



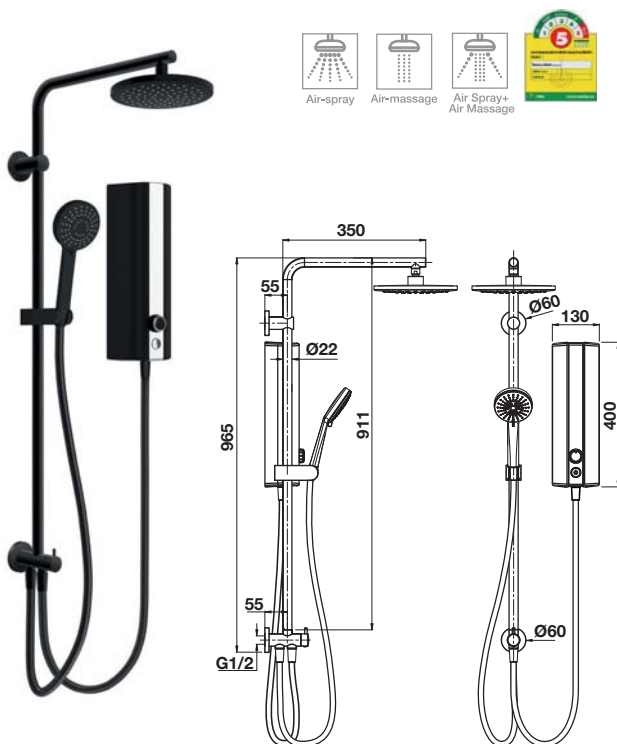
- Overhead shower Ø200 mm with Air system
- Hand shower Ø110 mm with Air system
- Hand shower 3 functions
- Output high performance heater 5.5 Kw
- Shower hose 1,500 mm
- Adjustable shower holder
- Flow limiter: Overhead shower 9 l/min, Hand shower 8 l/min
- ฝักบัวยืนอาบขนาดเส้นผ่าศูนย์กลาง 200 มม. พร้อมระบบเติมอากาศ
- ฝักบัวสายอ่อนขนาดเส้นผ่าศูนย์กลาง 110 มม. พร้อมระบบเติมอากาศ
- ฝักบัวสายอ่อน 3 ระดับ
- อุปกรณ์เครื่องทำน้ำอุ่นประสิทธิภาพสูง 5.5 กิโลวัตต์
- สายฝักบัวยาว 1,500 มม.
- ขอบแนวฝักบัวปรับระดับได้
- อัตราการไหล: ฝักบัวก้านแข็ง 9 ลิตร/นาที ฝักบัวสายอ่อน 8 ลิตร/นาที

Material/finish วัสดุ/สี	Cat. No. รหัสสินค้า
Grilon/ABS/ White with chrome polished strip กิลลอน/ABS/สีขาวคาดโครมเงา	495.60.071

~~ปกติ 15,300.-~~
ราคาพิเศษ 10,400.-

Shower heater with shower column set

เครื่องทำน้ำอุ่น พร้อมชุดฝักบัวยืนอาบ



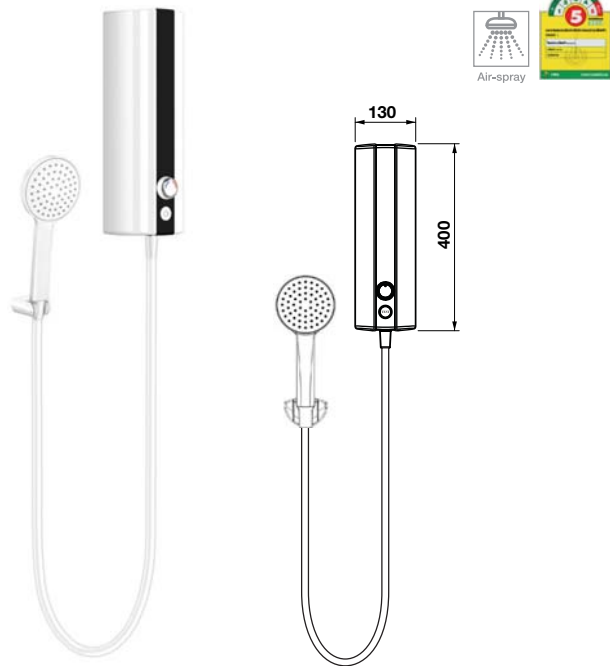
- Overhead shower Ø200 mm with Air system
- Hand shower Ø110 mm with Air system
- Hand shower 3 functions
- Output high performance heater 5.5 Kw
- Shower hose 1,500 mm
- Adjustable shower holder
- Flow limiter: Overhead shower 9 l/min Hand shower 8 l/min
- ฝักบัวยืนอาบขนาดเส้นผ่าศูนย์กลาง 200 มม. พร้อมระบบเติมอากาศ
- ฝักบัวสายอ่อนขนาดเส้นผ่าศูนย์กลาง 110 มม. พร้อมระบบเติมอากาศ
- ฝักบัวสายอ่อน 3 ระดับ
- อุปกรณ์เครื่องทำน้ำอุ่นประสิทธิภาพสูง 5.5 กิโลวัตต์
- สายฝักบัวยาว 1,500 มม.
- ขอบแนวฝักบัวปรับระดับได้
- อัตราการไหล: ฝักบัวก้านแข็ง 9 ลิตร/นาที ฝักบัวสายอ่อน 8 ลิตร/นาที

Material/finish วัสดุ/สี	Cat. No. รหัสสินค้า
Grilon/ABS/ Black with chrome polished strip กิลลอน/ABS/สีดำคาดโครมเงา	495.60.072

~~ปกติ 15,300.-~~
ราคาพิเศษ 10,400.-

Shower heater with hand shower set

เครื่องทำน้ำอุ่น พร้อมชุดฝักบัวสายอ่อน



- Hand shower Ø110 mm with Air system
- Hand shower 1 function
- Output high performance heater 4.5 Kw
- Shower hose 1,500 mm
- Adjustable shower holder
- Flow limiter: 8 l/min

- ฝักบัวสายอ่อนขนาดเส้นผ่าศูนย์กลาง 110 มม.พร้อมระบบเติมอากาศ
- ฝักบัวสายอ่อน 1 ระดับ
- อุปกรณ์เครื่องทำน้ำอุ่นประสิทธิภาพสูง 4.5 กิโลวัตต์
- สายฝักบัวยาว 1,500 มม.
- ขอบแฉกฝักบัวปรับระดับได้
- อัตราการไหล: 8 ลิตร/นาที

Material/finish วัสดุ/สี	Cat. No. รหัสสินค้า
Grilon/ABS/ White with black strip กิลลอน/ABS/สีขาวคาดดำ	495.60.070

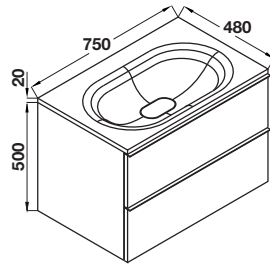
ปกติ 5,550.-
ราคาพิเศษ 3,770.-



We reserve the right to alter specifications/prices without notice, incl. VAT. Prices valid until 28th February 2023 (HTH Sanitary DIY RANGE 2022).
บริษัทฯ ขอสงวนสิทธิ์ในการเปลี่ยนแปลงราคาและสินค้า โดยไม่ต้องแจ้งให้ทราบล่วงหน้า. ราคารวมภาษีมูลค่าเพิ่ม. โปรดใช้เงิน วันที่ - 28 กุมภาพันธ์ 2566 (HTH ผลิตภัณฑ์สุขภัณฑ์ 2566)

Bathroom cabinet, wall hung

ตู้เฟอร์นิเจอร์พร้อมอ่างล้างหน้า รูปแบบติดตั้งแขวนบนผนัง

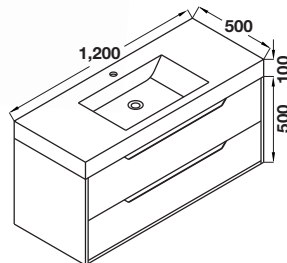


- Dimensions (WxLxH):
Basin 750 x 480 x 155 mm, Cabinet 744 x 476 x 500 mm,
Total 750 x 480 x 520 mm
- Drawer runner: Blum soft closing system
- Max. load capacity: 30 kg
- Supplied with fixing material
- ขนาด (กxยxส):
อ่างล้างหน้า 750 x 480 x 155 มม. ตัวตู้ 744 x 476 x 500 มม.
ขนาดรวม 750 x 480 x 520 มม.
- วางลิ้นชัก: Blum พร้อมระบบปิดแบบนุ่มนวล
- ความจุในการรับน้ำหนักสูงสุด: 30 กก.
- จำหน่ายพร้อมอุปกรณ์ยึดผนัง

Material/finish วัสดุ/สี	Cat. No. รหัสสินค้า
Basin resin white/Cabinet triply wood sona oak อ่างล้างหน้า เรซินสีขาว/ ตู้เฟอร์นิเจอร์ ไม้อัดทนความชื้นโซนาโอ๊ค	495.60.980

~~ปกติ 24,080.-~~
ราคาพิเศษ 16,370.-

Packing: 1 pc.
ขนาดบรรจุ: 1 ชั้น



- Dimensions (WxLxH):
Basin 1,200 x 500 x 165 mm, Cabinet 1,194 x 496 x 500 mm,
Total 1,200 x 500 x 600 mm
- Drawer runner: Blum soft closing system
- Max. load capacity: 30 kg
- Supplied with fixing material
- ขนาด (กxยxส):
อ่างล้างหน้า 1,200 x 500 x 165 มม. ตัวตู้ 1,194 x 496 x 500 มม.
ขนาดรวม 1,200 x 500 x 600 มม.
- วางลิ้นชัก: Blum พร้อมระบบปิดแบบนุ่มนวล
- ความจุในการรับน้ำหนักสูงสุด: 30 กก.
- จำหน่ายพร้อมอุปกรณ์ยึดผนัง

Material/finish วัสดุ/สี	Cat. No. รหัสสินค้า
Basin resin white/Cabinet triply wood K oak อ่างล้างหน้า เรซินสีขาว/ ตู้เฟอร์นิเจอร์ ไม้อัดทนความชื้นเคโอ๊ค	495.60.981

~~ปกติ 38,460.-~~
ราคาพิเศษ 26,150.-

Packing: 1 pc.
ขนาดบรรจุ: 1 ชั้น

Order reference

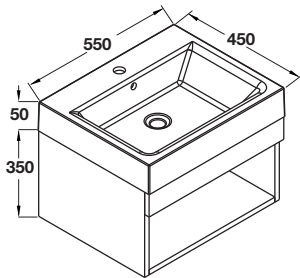
Faucet, pop-up waste and water-trap are not included.
Please order separately.

ข้อแนะนำในการสั่งซื้อ

สินค้าไม่รวมก๊อกน้ำ สะดืออ่างและท่อน้ำทิ้ง
หากลูกค้าต้องการสินค้าครบชุด กรุณาลังแยก

Bathroom cabinet, wall hung

ตู้เฟอร์นิเจอร์พร้อมอ่างล้างหน้า รูปแบบติดตั้งแขวนบนผนัง

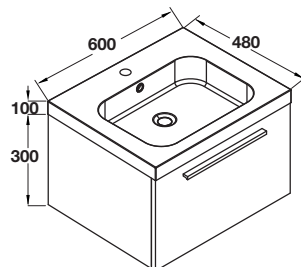


- Dimensions (WxLxH):
Basin 550 x 450 x 50 mm, Cabinet 546 x 446 x 350 mm,
Total 550 x 450 x 400 mm
- Max. load capacity: 30 kg
- Supplied with fixing material
- ขนาด (กxยxส):
อ่างล้างหน้า 550 x 450 x 50 มม. ตัวตู้ 546 x 446 x 350 มม.
ขนาดรวม 550 x 450 x 400 มม.
- ความจุในการรับน้ำหนักสูงสุด: 30 กก.
- จำหน่ายพร้อมอุปกรณ์ยึดผนัง

Material/finish วัสดุ/สี	Cat. No. รหัสสินค้า
Basin resin white/Cabinet triply wood black อ่างล้างหน้า เรซินสีขาว/ ตู้เฟอร์นิเจอร์ ไม้อัดทนความชื้นสีดำ	495.60.982

~~ปกติ 9,120.-~~
ราคาพิเศษ 6,200.-

Packing: 1 pc.
ขนาดบรรจุ: 1 ชิ้น



- Dimensions (WxLxH):
Basin 600 x 480 x 140 mm Cabinet 594 x 480 x 300 mm
Total 600 x 480 x 400 mm
- Drawer runner: Blum soft closing system
- Max. load capacity: 30 kg
- Supplied with fixing material
- ขนาด (กxยxส):
อ่างล้างหน้า 600 x 480 x 140 มม. ตัวตู้ 594 x 480 x 300 มม.
ขนาดรวม 600 x 480 x 400 มม.
- รางลิ้นชัก: Blum พร้อมระบบปิดแบบนุ่มนวล
- ความจุในการรับน้ำหนักสูงสุด: 30 กก.
- จำหน่ายพร้อมอุปกรณ์ยึดผนัง

Material/finish วัสดุ/สี	Cat. No. รหัสสินค้า
Basin resin white/Cabinet triply wood walnut อ่างล้างหน้า เรซินสีขาว/ ตู้เฟอร์นิเจอร์ ไม้อัดทนความชื้นวอลนัท	495.60.984

~~ปกติ 11,700.-~~
ราคาพิเศษ 8,900.-

Packing: 1 pc.
ขนาดบรรจุ: 1 ชิ้น

Order reference

Faucet, pop-up waste and water-trap are not included.
Please order separately.

ข้อแนะนำในการสั่งซื้อ

สินค้าไม่รวมก๊อกน้ำ สะดืออ่างและท่อน้ำทิ้ง
หากลูกค้าต้องการสินค้าครบชุด กรุณาลงแยก

We reserve the right to alter specifications/prices without notice, incl. VAT. Prices valid until 28th February 2023 (HTH Sanitary DIY RANGE 2022). บริษัทฯ ขอสงวนสิทธิ์ในการเปลี่ยนแปลงราคาและสินค้า โดยไม่ต้องแจ้งให้ทราบล่วงหน้า. ราคารวมภาษีมูลค่าเพิ่ม. โปรดดูเพิ่มเติม. โปรดดูที่หน้า 2566 (HTH ผลิตกันที่ศูนย์แม่ข่าย 2566)

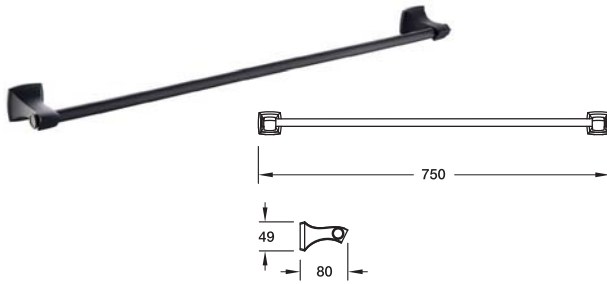
Bathroom Accessories

อุปกรณ์เสริมสำหรับห้องน้ำ



Single tower bar - BLACK PEARL

ราวแขวนผ้าเดี่ยว - BLACK PEARL

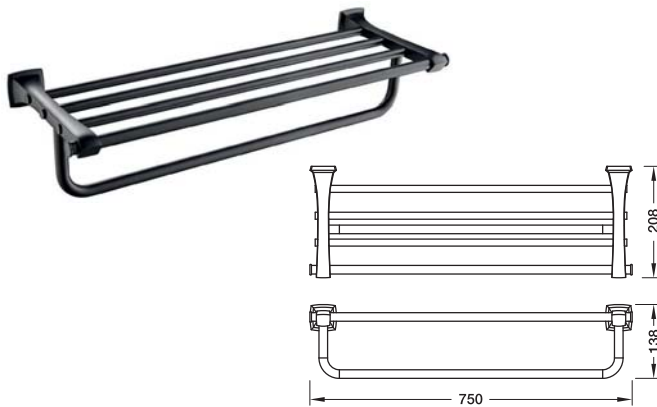


Material/finish วัสดุ/สี	Cat. No. รหัสสินค้า
Brass/black matt ทองเหลือง/สีดำด้าน	495.80.171

ปกติ 3,340.-
ราคาพิเศษ 2,270.-

Towel holder - BLACK PEARL

ชั้นวางผ้าพร้อมราวเดี่ยว - BLACK PEARL

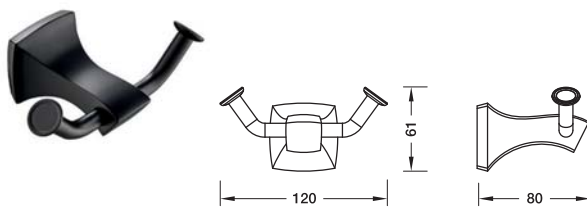


Material/finish วัสดุ/สี	Cat. No. รหัสสินค้า
Brass/black matt ทองเหลือง/สีดำด้าน	495.80.172

ปกติ 6,680.-
ราคาพิเศษ 4,540.-

Double hook - BLACK PEARL

ขอแขวน - BLACK PEARL

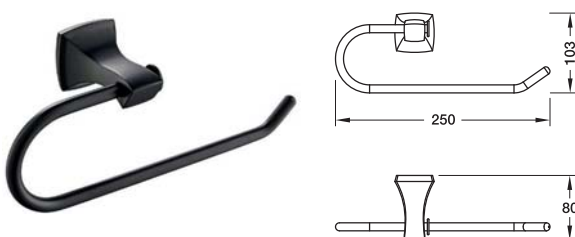


Material/finish วัสดุ/สี	Cat. No. รหัสสินค้า
Brass/black matt ทองเหลือง/สีดำด้าน	495.80.170

ปกติ 1,170.-
ราคาพิเศษ 790.-

Towel ring - BLACK PEARL

ห่วงแขวนผ้า - BLACK PEARL



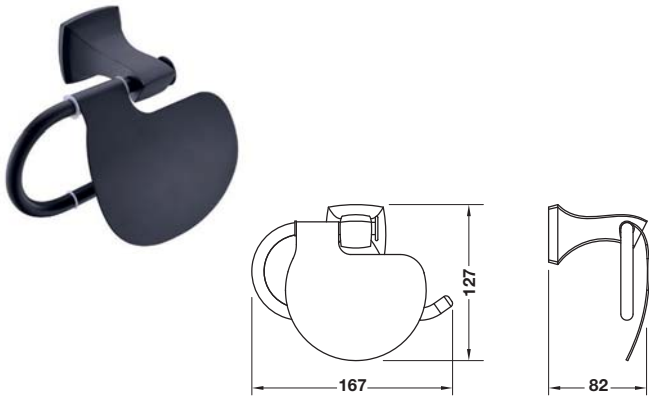
Material/finish วัสดุ/สี	Cat. No. รหัสสินค้า
Brass/black matt ทองเหลือง/สีดำด้าน	495.80.163

ปกติ 1,600.-
ราคาพิเศษ 1,140.-

We reserve the right to alter specifications/prices without notice, incl. VAT. Prices valid until 28th February 2023 (HTH Sanitary DIY RANGE 2022).
บริษัทฯ ขอสงวนสิทธิ์ในการเปลี่ยนแปลงราคาและสินค้า โดยไม่ต้องแจ้งให้ทราบล่วงหน้า. ราคาตามภาษีมูลค่าเพิ่ม. โปรดใช้ก่อนวันที่ 28 กุมภาพันธ์ 2566 (HTH ผลิตภัณฑ์สุขภัณฑ์ 2566)

Toilet paper holder - BLACK PEARL

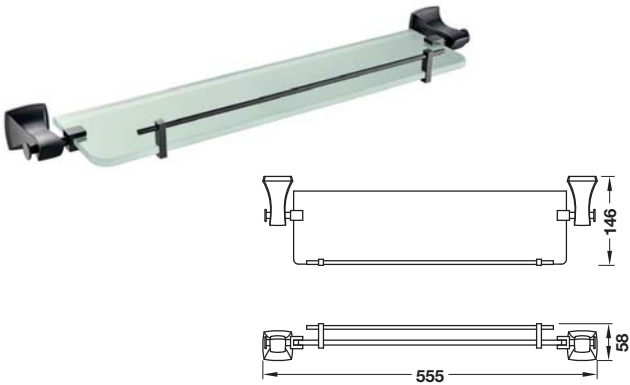
ที่ใส่กระดาษชำระ - BLACK PEARL



Material/finish วัสดุ/สี	Cat. No. รหัสสินค้า
Brass/black matt ทองเหลือง/สีดำด้าน	495.80.169
<p>ปกติ 2,340.- ราคาพิเศษ 1,590.-</p>	

Glass shelf 1 tier - BLACK PEARL

กระจกวางของ 1 ชั้น - BLACK PEARL



Material/finish วัสดุ/สี	Cat. No. รหัสสินค้า
Brass/glass/black matt ทองเหลือง/กระจกวาง/สีดำด้าน	495.80.161
<p>ปกติ 3,680.- ราคาพิเศษ 2,500.-</p>	

Soap holder - BLACK PEARL

ที่วางสบู่ - BLACK PEARL



Material/finish วัสดุ/สี	Cat. No. รหัสสินค้า
Brass/glass/black matt ทองเหลือง/กระจกวาง/สีดำด้าน	495.80.167
<p>ปกติ 1,680.- ราคาพิเศษ 1,140.-</p>	

Tooth brush holder - BLACK PEARL

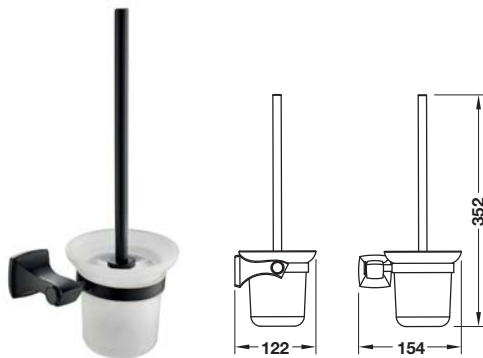
ที่ใส่แปรงสีฟัน - BLACK PEARL



Material/finish วัสดุ/สี	Cat. No. รหัสสินค้า
Brass/glass/black matt ทองเหลือง/แก้ว/สีดำด้าน	495.80.165
<p>ปกติ 1,680.- ราคาพิเศษ 1,140.-</p>	

Toilet brush holder - BLACK PEARL

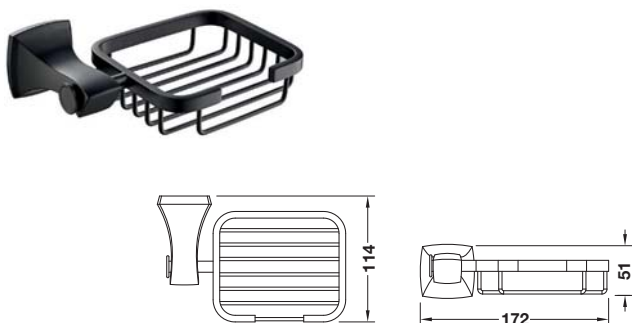
ที่ใส่แปรงขัดสุขภัณฑ์ - BLACK PEARL



Material/finish วัสดุ/สี	Cat. No. รหัสสินค้า
Brass/glass/black matt ทองเหลือง/กระจก/สีดำด้าน	495.80.164
<p>ปกติ 3,340.- ราคาพิเศษ 2,270.-</p>	

Soap basket - BLACK PEARL

ตะแกรงวางสบู่ - BLACK PEARL

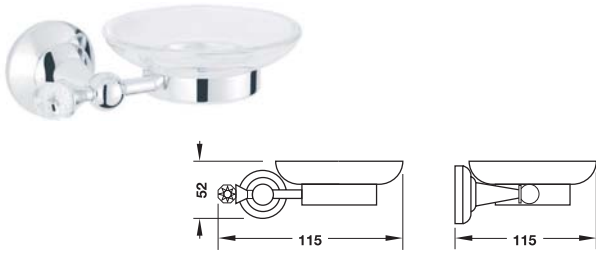


Material/finish วัสดุ/สี	Cat. No. รหัสสินค้า
Brass/black matt ทองเหลือง/สีดำด้าน	495.80.168
<p>ปกติ 2,340.- ราคาพิเศษ 1,590.-</p>	

We reserve the right to alter specifications/prices without notice, incl. VAT. Prices valid until 28th February 2023 (HTH Sanitary DIY RANGE 2022).
 บริษัทฯ ขอสงวนสิทธิ์ในการเปลี่ยนแปลงราคาและสินค้า โดยไม่ต้องแจ้งให้ทราบล่วงหน้า. ราคาจริงอาจมีอยู่ต่ำกว่า. ราคาจริงอาจมีอยู่ต่ำกว่า 2566 (HTH ผลิตภัณฑ์สุขภัณฑ์ 2566)

Soap holder - CRYSTALIO

ที่วางสบู่ - CRYSTALIO

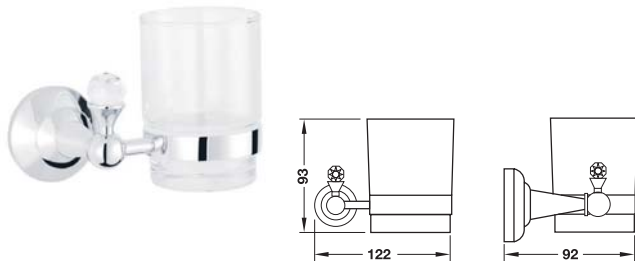


Material/finish วัสดุ/สี	Cat. No. รหัสสินค้า
Brass/glass/chrome polished ทองเหลือง/แก้ว/สีโครมเงา	495.80.010

ปกติ 1,270.-
ราคาพิเศษ 860.-

Tooth brush holder - CRYSTALIO

ที่ใส่แปรงสีฟัน - CRYSTALIO

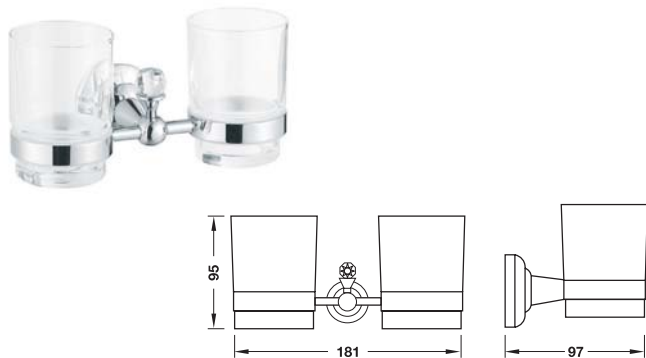


Material/finish วัสดุ/สี	Cat. No. รหัสสินค้า
Brass/glass/chrome polished ทองเหลือง/แก้ว/สีโครมเงา	495.80.009

ปกติ 1,270.-
ราคาพิเศษ 860.-

Double tooth brush holder - CRYSTALIO

ที่ใส่แปรงสีฟันแบบคู่ - CRYSTALIO

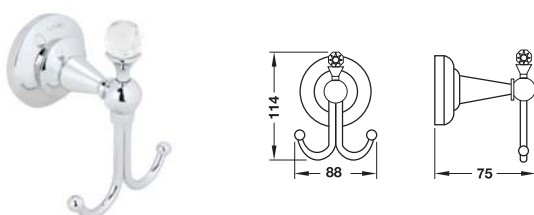


Material/finish วัสดุ/สี	Cat. No. รหัสสินค้า
Brass/glass/chrome polished ทองเหลือง/แก้ว/สีโครมเงา	495.80.050

ปกติ 1,550.-
ราคาพิเศษ 1,050.-

Double hook - CRYSTALIO

ขอแขวนผ้าคู่ - CRYSTALIO

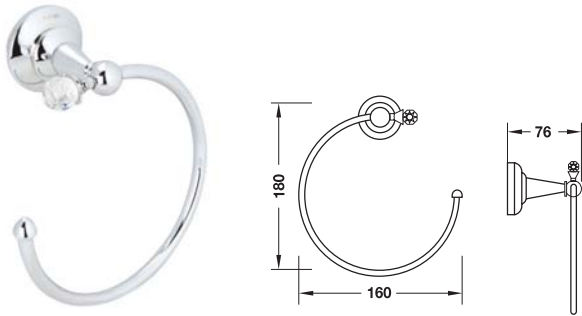


Material/finish วัสดุ/สี	Cat. No. รหัสสินค้า
Brass/chrome polished ทองเหลือง/สีโครมเงา	495.80.051

ปกติ 890.-
ราคาพิเศษ 600.-

Towel ring - CRYSTALIO

ห่วงแขวนผ้า - CRYSTALIO

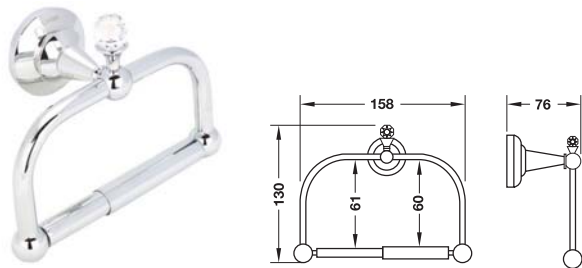


Material/finish วัสดุ/สี	Cat. No. รหัสสินค้า
Brass/chrome polished ทองเหลือง/สีโครมเงา	495.80.052

ปกติ 1,430.-
ราคาพิเศษ 970.-

Toilet paper holder - CRYSTALIO

ที่ใส่กระดาษชำระ - CRYSTALIO

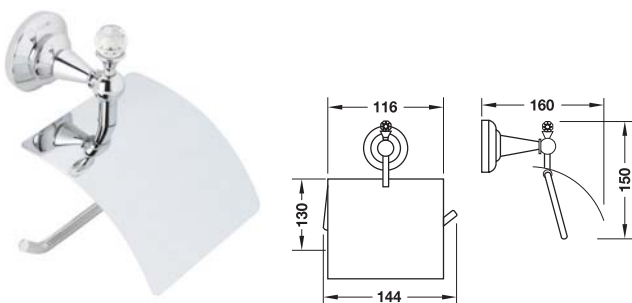


Material/finish วัสดุ/สี	Cat. No. รหัสสินค้า
Brass/chrome polished ทองเหลือง/สีโครมเงา	495.80.053

ปกติ 1,490.-
ราคาพิเศษ 1,010.-

Toilet paper holder with lid - CRYSTALIO

ที่ใส่กระดาษชำระพร้อมฝาปิด - CRYSTALIO



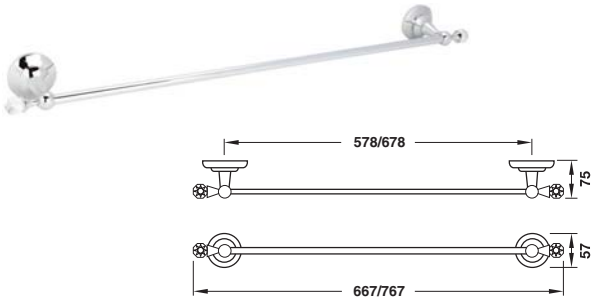
Material/finish วัสดุ/สี	Cat. No. รหัสสินค้า
Brass/chrome polished ทองเหลือง/สีโครมเงา	495.80.054

ปกติ 1,730.-
ราคาพิเศษ 1,170.-

We reserve the right to alter specifications/prices without notice, incl. VAT. Prices valid until 28th February 2023 (HTH Sanitary DIY RANGE 2022).
บริษัทฯ ขอสงวนสิทธิ์ในการเปลี่ยนแปลงราคาและสินค้า โดยไม่ต้องแจ้งให้ทราบล่วงหน้า. ราคาตามภาษีมูลค่าเพิ่ม. โปรดดูวันที่. วันที่ - 28 กุมภาพันธ์ 2566 (HTH ผลิตภัณฑ์สุขภัณฑ์ 2566)

Single towel bar - CRYSTALIO

ราวแขวนผ้าเดี่ยว - CRYSTALIO



Material/finish วัสดุ/สี	Length mm ความยาว มม.	Cat. No. รหัสสินค้า
Brass/chrome polished ทองเหลือง/สีโครมเงา	667	495.80.055

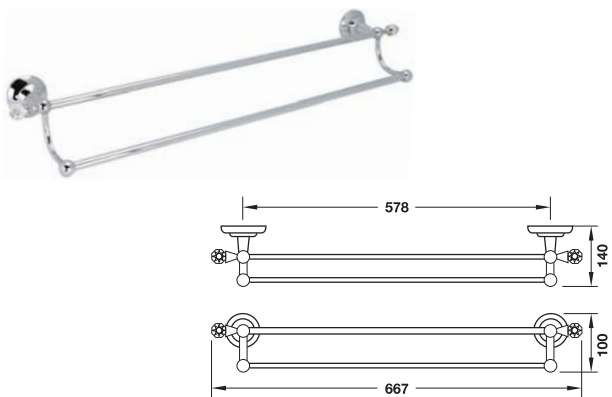
ปกติ 2,180.-
ราคาพิเศษ 1,480.-

Material/finish วัสดุ/สี	Length mm ความยาว มม.	Cat. No. รหัสสินค้า
Brass/chrome polished ทองเหลือง/สีโครมเงา	767	495.80.056

ปกติ 2,340.-
ราคาพิเศษ 1,590.-

Double towel bar - CRYSTALIO

ราวแขวนผ้าคู่ - CRYSTALIO

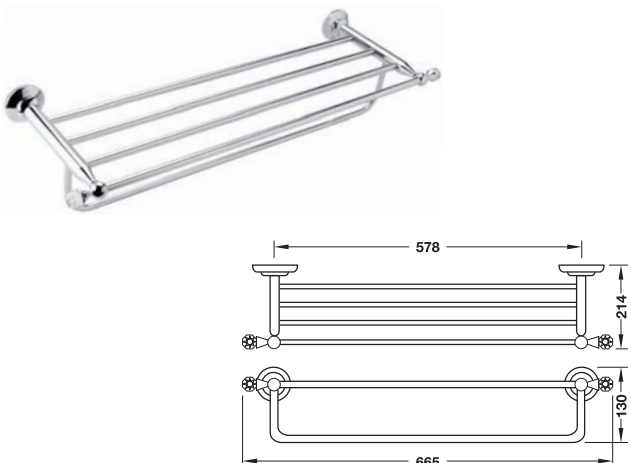


Material/finish วัสดุ/สี	Cat. No. รหัสสินค้า
Brass/chrome polished ทองเหลือง/สีโครมเงา	495.80.057

ปกติ 3,310.-
ราคาพิเศษ 2,250.-

Towel holder - CRYSTALIO

ชั้นวางผ้าพร้อมราวเดี่ยว - CRYSTALIO

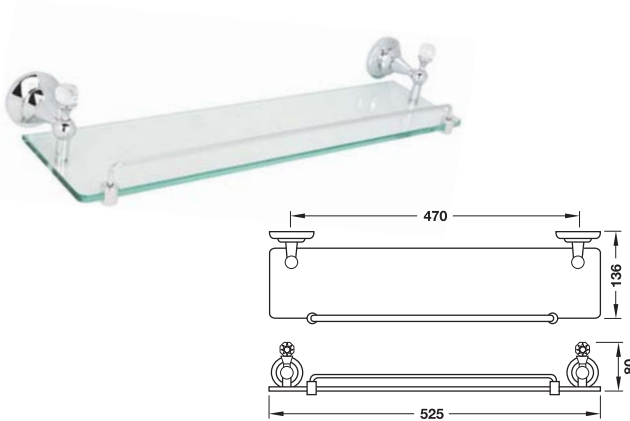


Material/finish วัสดุ/สี	Cat. No. รหัสสินค้า
Brass/chrome polished ทองเหลือง/สีโครมเงา	495.80.058

ปกติ 4,800.-
ราคาพิเศษ 3,260.-

Glass shelf 1-tier - CRYSTALIO

กระจกวางของ 1 ชั้น - CRYSTALIO



Material/finish วัสดุ/สี	Cat. No. รหัสสินค้า
Brass/glass/chrome polished ทองเหลือง/กระจก/สีโครมเงา	495.80.059

ปกติ 2,480.-
ราคาพิเศษ 1,680.-

Glass shelf 2-tier - CRYSTALIO

กระจกวางของ 2 ชั้น - CRYSTALIO

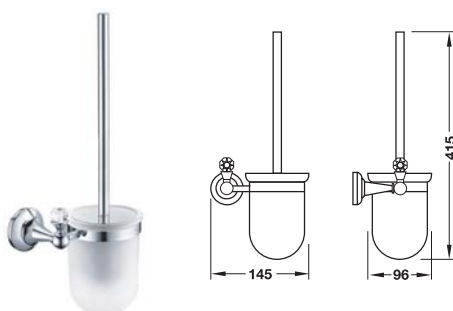


Material/finish วัสดุ/สี	Cat. No. รหัสสินค้า
Brass/glass/chrome polished ทองเหลือง/กระจก/สีโครมเงา	495.80.060

ปกติ 6,110.-
ราคาพิเศษ 4,150.-

Toilet brush holder - CRYSTALIO

ที่ใส่แปรงขัดสุขภัณฑ์ - CRYSTALIO



Material/finish วัสดุ/สี	Cat. No. รหัสสินค้า
Brass/glass/chrome polished ทองเหลือง/กระจก/สีโครมเงา	495.80.011

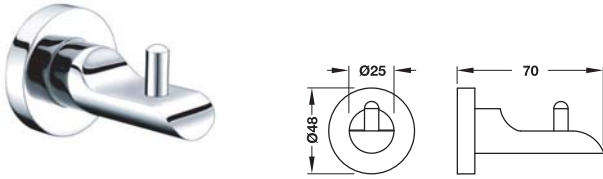
ปกติ 2,360.-
ราคาพิเศษ 1,600.-

We reserve the right to alter specifications/prices without notice, incl. VAT. Prices valid until 28th February 2023 (HTH Sanitary DIY RANGE 2022).
บริษัทฯ ขอสงวนสิทธิ์ในการเปลี่ยนแปลงราคาและสินค้า โดยไม่ต้องแจ้งให้ทราบล่วงหน้า. ราคารวมภาษีมูลค่าเพิ่ม. โปรดดูรายละเอียดที่ 2566 (HTH ผลิตภัณฑ์สุขภัณฑ์ 2566)

Bathroom Fittings

Hook - RHYOLITE

ขอแขวน - RHYOLITE

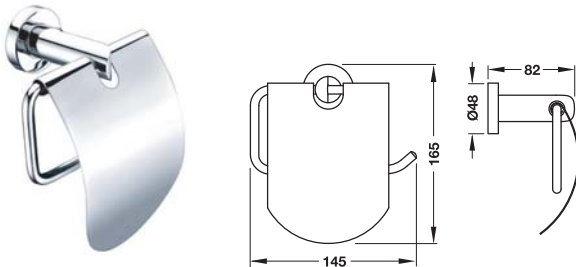


Material/finish วัสดุ/สี	Cat. No. รหัสสินค้า
Brass/chrome polished ทองเหลือง/สีโครมเงา	495.80.020

ปกติ 1,250.-
ราคาพิเศษ 850.-

Toilet paper holder with lid - RHYOLITE

ที่ใส่กระดาษชำระแบบมีฝาปิด - RHYOLITE

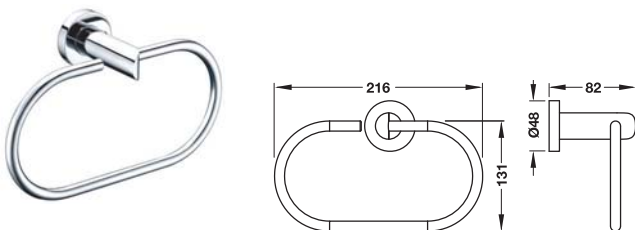


Material/finish วัสดุ/สี	Cat. No. รหัสสินค้า
Brass/chrome polished ทองเหลือง/สีโครมเงา	495.80.023

ปกติ 1,990.-
ราคาพิเศษ 1,350.-

Towel ring - RHYOLITE

ห่วงแขวนผ้า - RHYOLITE



Material/finish วัสดุ/สี	Cat. No. รหัสสินค้า
Brass/chrome polished ทองเหลือง/สีโครมเงา	495.80.024

ปกติ 2,180.-
ราคาพิเศษ 1,480.-

Single towel bar 750 mm - RHYOLITE

ราวแขวนผ้า 750 มม. - RHYOLITE

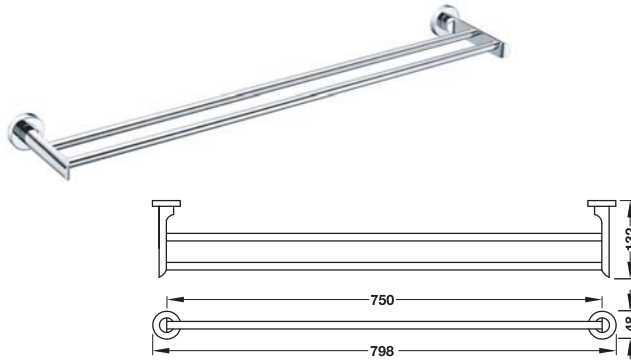


Material/finish วัสดุ/สี	Cat. No. รหัสสินค้า
Brass/chrome polished ทองเหลือง/สีโครมเงา	495.80.027

ปกติ 3,560.-
ราคาพิเศษ 2,420.-

Double towel bar 750 mm - RHYOLITE

ราวแขวนผ้าคู่ 750 มม. - RHYOLITE

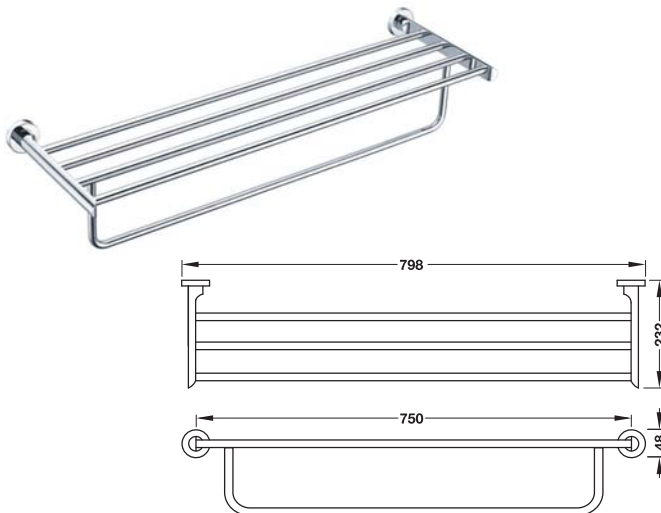


Material/finish วัสดุ/สี	Cat. No. รหัสสินค้า
Brass/chrome polished ทองเหลือง/สีโครมเงา	495.80.028

~~ปกติ 4,500.-~~
ราคาพิเศษ 3,060.-

Bath towel holder 750 mm - RHYOLITE

ชั้นวางผ้าพร้อมราวเดี่ยว 750 มม. - RHYOLITE

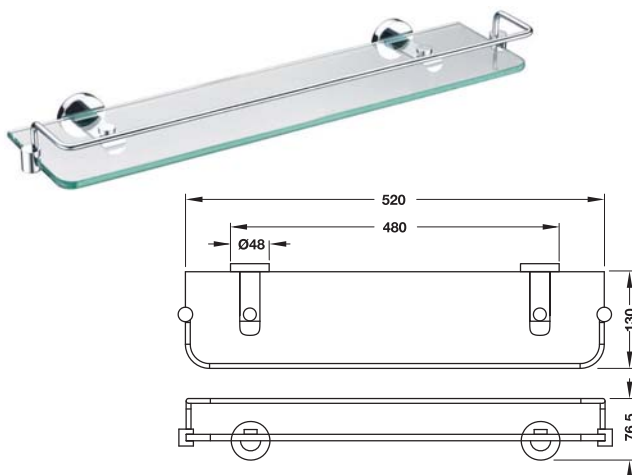


Material/finish วัสดุ/สี	Cat. No. รหัสสินค้า
Brass/chrome polished ทองเหลือง/สีโครมเงา	495.80.029

~~ปกติ 7,500.-~~
ราคาพิเศษ 5,100.-

Glass shelf with barrier - RHYOLITE

กระจกวางของ 1 ชั้น พร้อมราวกัน - RHYOLITE



Material/finish วัสดุ/สี	Cat. No. รหัสสินค้า
Brass/chrome polished/Glass ทองเหลือง/สีโครมเงา/กระจก	495.80.026

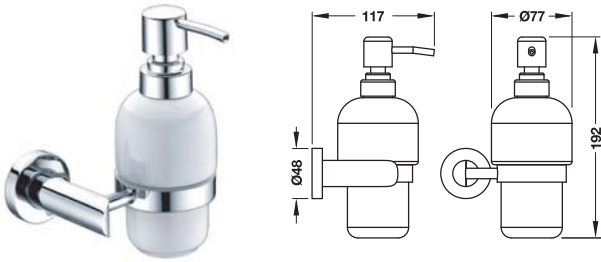
~~ปกติ 3,230.-~~
ราคาพิเศษ 2,190.-

We reserve the right to alter specifications/prices without notice, incl. VAT. Prices valid until 28th February 2023 (HTH Sanitary DIY RANGE 2022).
บริษัทฯ ขอสงวนสิทธิ์ในการเปลี่ยนแปลงราคาและสินค้า โดยไม่ต้องแจ้งให้ทราบล่วงหน้า. ราคารวมภาษีมูลค่าเพิ่ม. โปรดดูที่หน้า 2566 (HTH ผลิตภัณฑ์สุขภัณฑ์ 2566)

Bathroom Fittings

Soap dispenser holder - RHYOLITE

ที่กดสบู่เหลว - RHYOLITE

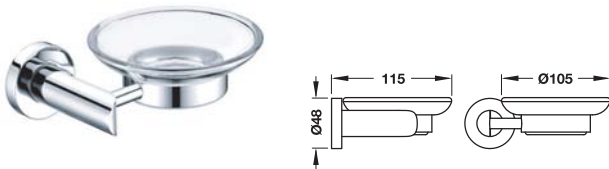


Material/finish วัสดุ/สี	Cat. No. รหัสสินค้า
Brass/glass/chrome polished ทองเหลือง/แก้ว/สีโครมเงา	495.80.025

~~ปกติ 1,720.-~~
ราคาพิเศษ 1,179.-

Soap holder - RHYOLITE

จานใส่สบู่ - RHYOLITE

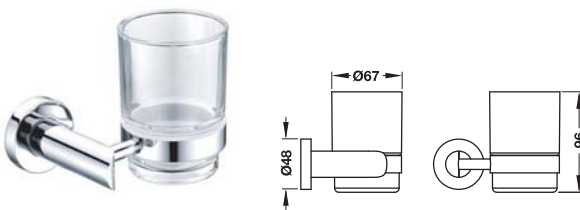


Material/finish วัสดุ/สี	Cat. No. รหัสสินค้า
Brass/glass/chrome polished ทองเหลือง/แก้ว/สีโครมเงา	495.80.022

~~ปกติ 1,610.-~~
ราคาพิเศษ 1,090.-

Tooth brush holder - RHYOLITE

ที่ใส่แปรงสีฟัน - RHYOLITE

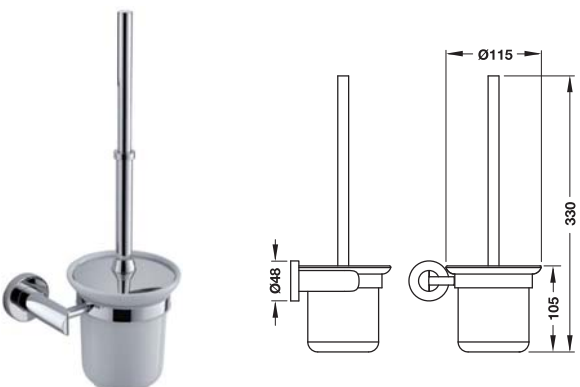


Material/finish วัสดุ/สี	Cat. No. รหัสสินค้า
Brass/glass/chrome polished ทองเหลือง/แก้ว/สีโครมเงา	495.80.021

~~ปกติ 1,310.-~~
ราคาพิเศษ 959.-

Toilet brush holder - RHYOLITE

ที่ใส่แปรงขัดสุขภัณฑ์ - RHYOLITE

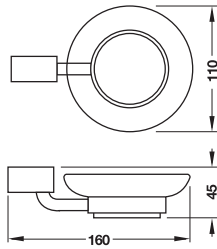


Material/finish วัสดุ/สี	Cat. No. รหัสสินค้า
Brass/glass/chrome polished ทองเหลือง/แก้ว/สีโครมเงา	495.80.012

~~ปกติ 2,720.-~~
ราคาพิเศษ 1,990.-

Soap holder - RENOIR

จานใส่สบู่ - RENOIR

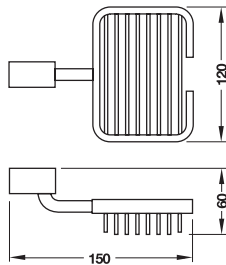


Material/finish วัสดุ/สี	Cat. No. รหัสสินค้า
Brass/glass/chrome polished ทองเหลือง/แก้ว/สีโครมเงา	499.98.042

ปกติ 1,020.-
ราคาพิเศษ 690.-

Soap basket - RENOIR

ตะแกรงใส่สบู่ - RENOIR

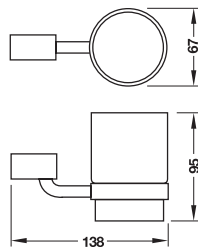


Material/finish วัสดุ/สี	Cat. No. รหัสสินค้า
Brass/chrome polished ทองเหลือง/สีโครมเงา	499.98.043

ปกติ 1,590.-
ราคาพิเศษ 1,080.-

Tooth brush holder - RENOIR

ที่ใส่แปรงสีฟัน - RENOIR

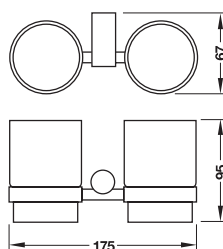


Material/finish วัสดุ/สี	Cat. No. รหัสสินค้า
Brass/glass/chrome polished ทองเหลือง/แก้ว/สีโครมเงา	499.98.062

ปกติ 960.-
ราคาพิเศษ 650.-

Double tooth brush holder - RENOIR

ที่ใส่แปรงสีฟันแบบคู่ - RENOIR



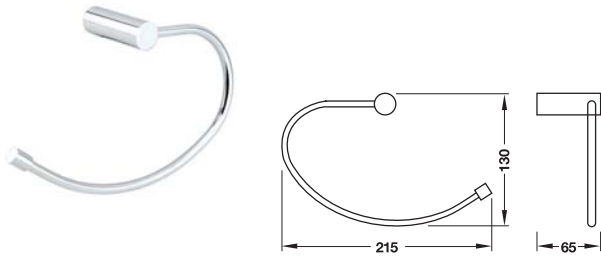
Material/finish วัสดุ/สี	Cat. No. รหัสสินค้า
Brass/glass/chrome polished ทองเหลือง/แก้ว/สีโครมเงา	499.98.063

ปกติ 1,180.-
ราคาพิเศษ 800.-

We reserve the right to alter specifications/prices without notice, incl. VAT. Prices valid until 28th February 2023 (HTH Sanitary DIY RANGE 2022).
บริษัทฯ ขอสงวนสิทธิ์ในการเปลี่ยนแปลงราคาและสินค้า โดยไม่ต้องแจ้งให้ทราบล่วงหน้า. ราคาจริงอาจมีอยู่ต่ำกว่า. ราคาจริงสูงสุดวันที่ 28/02/23

Towel ring - RENOIR

ห่วงแขวนผ้า - RENOIR

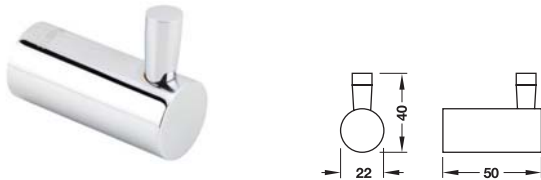


Material/finish วัสดุ/สี	Cat. No. รหัสสินค้า
Brass/chrome polished ทองเหลือง/สีโครมเงา	499.98.024

ปกติ 1,520.-
ราคาพิเศษ 1,030.-

Hook - RENOIR

ขอแขวน - RENOIR

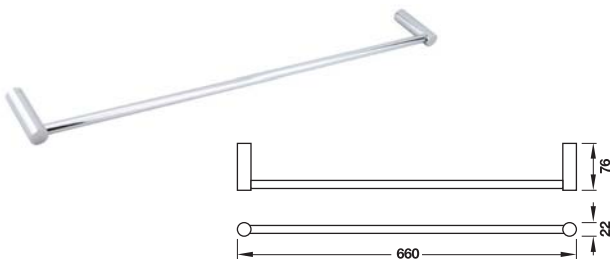


Material/finish วัสดุ/สี	Cat. No. รหัสสินค้า
Brass/chrome polished ทองเหลือง/สีโครมเงา	499.98.102

ปกติ 620.-
ราคาพิเศษ 420.-

Single towel rail - RENOIR

ราวแขวนผ้า - RENOIR

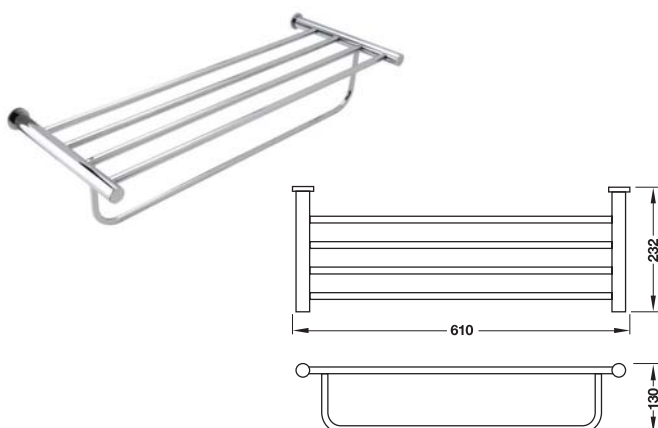


Material/finish วัสดุ/สี	Cat. No. รหัสสินค้า
Brass/chrome polished ทองเหลือง/สีโครมเงา	499.98.025

ปกติ 1,680.-
ราคาพิเศษ 1,140.-

Bath towel holder - RENOIR

ชั้นวางผ้าพร้อมราวเดี่ยว - RENOIR

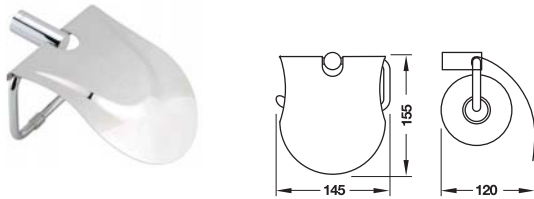


Material/finish วัสดุ/สี	Cat. No. รหัสสินค้า
Brass/chrome polished ทองเหลือง/สีโครมเงา	499.98.026

ปกติ 5,000.-
ราคาพิเศษ 3,400.-

Toilet paper holder with lid - RENOIR

ที่ใส่กระดาษชำระมีฝาปิด - RENOIR

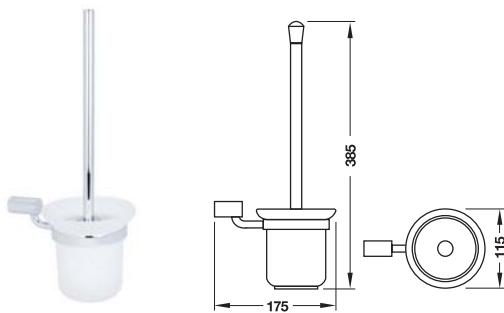


Material/finish วัสดุ/สี	Cat. No. รหัสสินค้า
Brass/chrome polished ทองเหลือง/สีโครมเงา	499.98.081

ปกติ 1,950.-
ราคาพิเศษ 1,320.-

Toilet brush holder - RENOIR

ที่ใส่แปรงขัดสุขภัณฑ์ - RENOIR

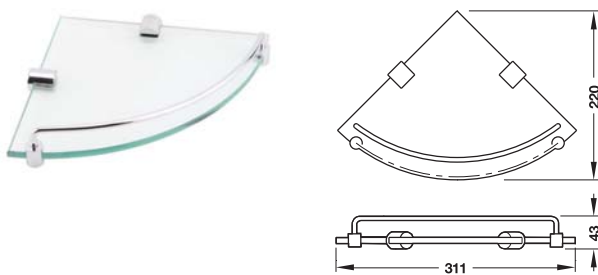


Material/finish วัสดุ/สี	Cat. No. รหัสสินค้า
Brass/glass/chrome polished ทองเหลือง/แก้ว/สีโครมเงา	499.98.121

ปกติ 2,150.-
ราคาพิเศษ 1,460.-

Glass shelf, 1-tier - RENOIR

กระจ่างวางของแบบเข้มุม 1 ชั้น พร้อมราวกัน - RENOIR

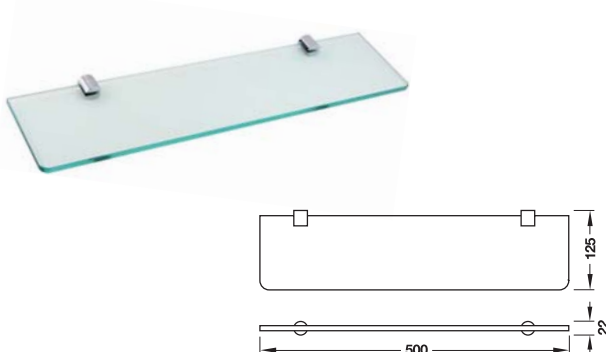


Material/finish วัสดุ/สี	Cat. No. รหัสสินค้า
Brass/glass/chrome polished ทองเหลือง/แก้ว/สีโครมเงา	499.98.002

ปกติ 1,050.-
ราคาพิเศษ 710.-

Glass shelf, 1-tier - RENOIR

กระจ่างวางของ 1 ชั้น - RENOIR



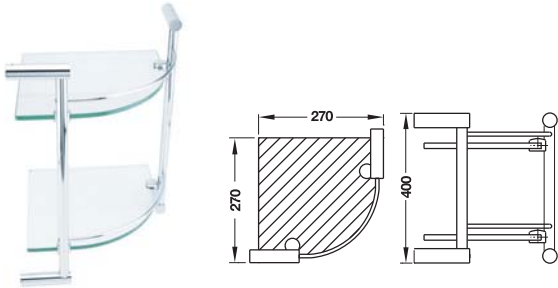
Material/finish วัสดุ/สี	Cat. No. รหัสสินค้า
Brass/glass/chrome polished ทองเหลือง/แก้ว/สีโครมเงา	499.98.003

ปกติ 920.-
ราคาพิเศษ 620.-

We reserve the right to alter specifications/prices without notice, incl. VAT. Prices valid until 28th February 2023 (HTH Sanitary DIY RANGE 2022). บริษัทฯ ขอสงวนสิทธิ์ในการเปลี่ยนแปลงราคาและสินค้า โดยไม่ต้องแจ้งให้ทราบล่วงหน้า. ราคารวมภาษีมูลค่าเพิ่ม. โปรดดูหน้า 2566 (HTH ผลิตภัณฑ์สุขภัณฑ์ 2566)

Glass shelf, 2-tier - RENOIR

กระจกวางของแบบเข้ามุม 2 ชั้น พร้อมราวกัน - RENOIR

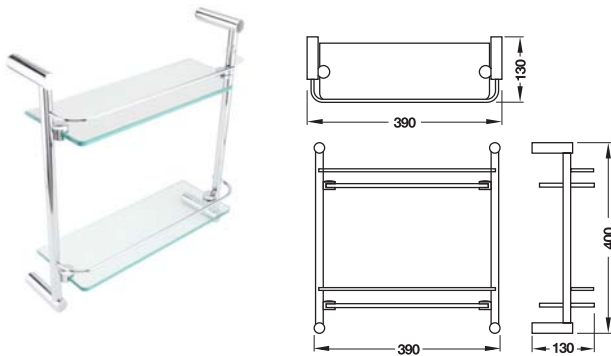


Material/finish วัสดุ/สี	Cat. No. รหัสสินค้า
Brass/glass/chrome polished ทองเหลือง/แก้ว/สีโครมเงา	499.98.004

ปกติ 4,120.-
ราคาพิเศษ 2,800.-

Glass shelf, 2-tier - RENOIR

กระจกวางของ 2 ชั้น พร้อมราวกัน - RENOIR

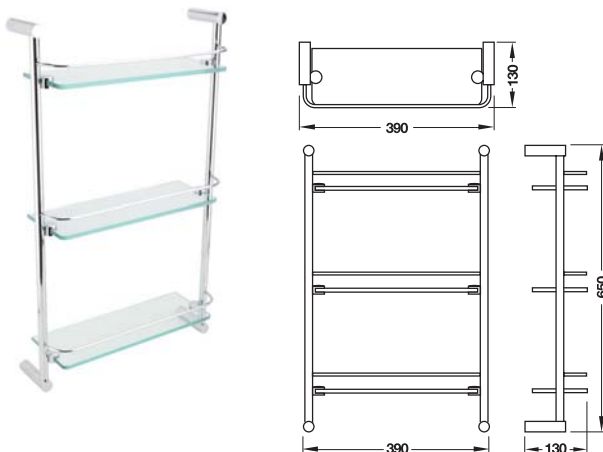


Material/finish วัสดุ/สี	Cat. No. รหัสสินค้า
Brass/glass/chrome polished ทองเหลือง/แก้ว/สีโครมเงา	499.98.005

ปกติ 4,730.-
ราคาพิเศษ 3,210.-

Glass shelf, 3-tier - RENOIR

กระจกวางของ 3 ชั้น พร้อมราวกัน - RENOIR

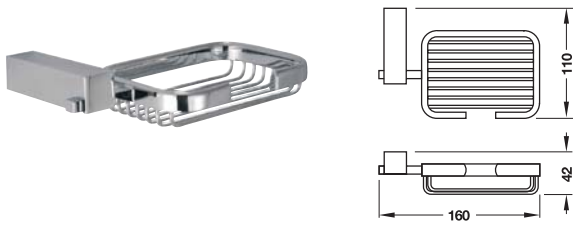


Material/finish วัสดุ/สี	Cat. No. รหัสสินค้า
Brass/glass/chrome polished ทองเหลือง/แก้ว/สีโครมเงา	499.98.006

ปกติ 5,730.-
ราคาพิเศษ 3,890.-

Soap basket - REMBRANDT

ตะแกรงใส่สบู่ - REMBRANDT

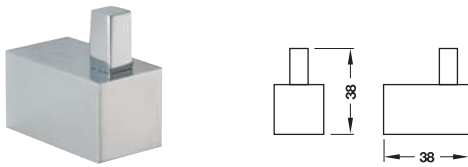


Material/finish วัสดุ/สี	Cat. No. รหัสสินค้า
Brass/chrome polished ทองเหลือง/สีโครมเงา	499.98.044

~~ปกติ 2,060.-~~
ราคาพิเศษ 1,400.-

Hook - REMBRANDT

ขอแขวน - REMBRANDT



Material/finish วัสดุ/สี	Cat. No. รหัสสินค้า
Brass/chrome polished ทองเหลือง/สีโครมเงา	499.98.103

~~ปกติ 505.-~~
ราคาพิเศษ 369.-

Soap holder - REMBRANDT

จานใส่สบู่ - REMBRANDT



Material/finish วัสดุ/สี	Cat. No. รหัสสินค้า
Brass/chrome polished ทองเหลือง/สีโครมเงา	499.98.045

~~ปกติ 1,370.-~~
ราคาพิเศษ 820.-

Tooth brush holder - REMBRANDT

ที่ใส่แปรงสีฟัน - REMBRANDT

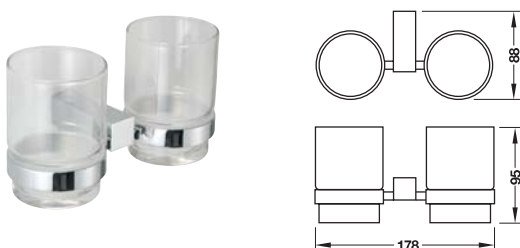


Material/finish วัสดุ/สี	Cat. No. รหัสสินค้า
Brass/chrome polished ทองเหลือง/สีโครมเงา	499.98.064

~~ปกติ 1,120.-~~
ราคาพิเศษ 820.-

Double tooth brush holder - REMBRANDT

ที่ใส่แปรงสีฟันแบบคู่ - REMBRANDT



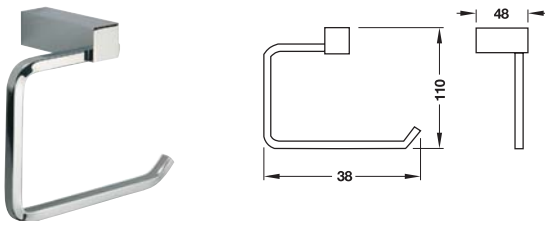
Material/finish วัสดุ/สี	Cat. No. รหัสสินค้า
Brass/glass/chrome polished ทองเหลือง/แก้ว/สีโครมเงา	499.98.065

~~ปกติ 1,340.-~~
ราคาพิเศษ 980.-

We reserve the right to alter specifications/prices without notice, incl. VAT. Prices valid until 28th February 2023 (HTH Sanitary DIY RANGE 2022). บริษัทฯ ขอสงวนสิทธิ์ในการเปลี่ยนแปลงราคาและสินค้า โดยไม่ต้องแจ้งให้ทราบล่วงหน้า. ราคารวมภาษีมูลค่าเพิ่ม. โปรดดูที่หน้า 2566 (HTH ผลิตภัณฑ์สุขภัณฑ์ 2566)

Toilet paper holder - REMBRANDT

ที่ใส่กระดาษชำระ - REMBRANDT

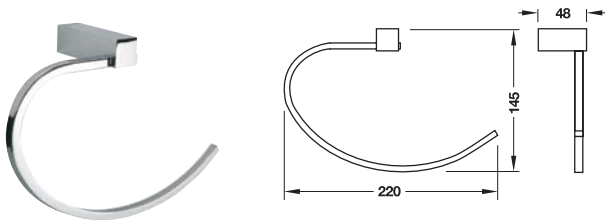


Material/finish วัสดุ/สี	Cat. No. รหัสสินค้า
Brass/chrome polished ทองเหลือง/สีโครมเงา	499.98.082

ปกติ 1,270.-
ราคาพิเศษ 860.-

Towel ring - REMBRANDT

ห่วงแขวนผ้า - REMBRANDT

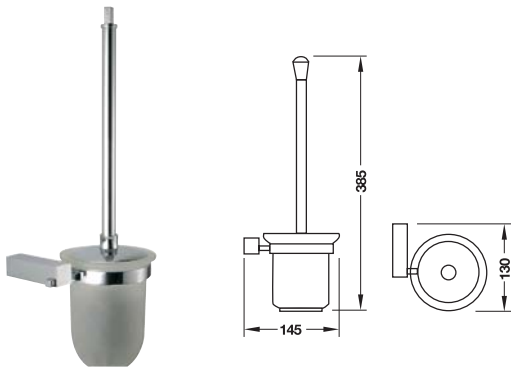


Material/finish วัสดุ/สี	Cat. No. รหัสสินค้า
Brass/chrome polished ทองเหลือง/สีโครมเงา	499.98.027

ปกติ 1,120.-
ราคาพิเศษ 820.-

Toilet brush holder - REMBRANDT

ที่ใส่แปรงขัดสุขภัณฑ์ - REMBRANDT

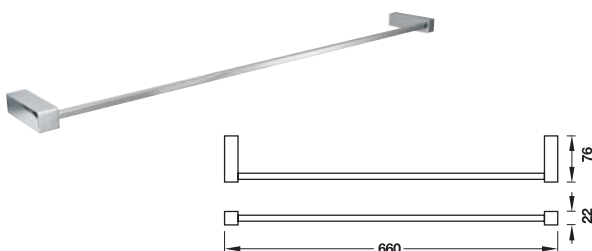


Material/finish วัสดุ/สี	Cat. No. รหัสสินค้า
Brass/glass/chrome polished ทองเหลือง/แก้ว/สีโครมเงา	499.98.122

ปกติ 2,530.-
ราคาพิเศษ 1,720.-

Single towel rail - REMBRANDT

ราวแขวนผ้า - REMBRANDT

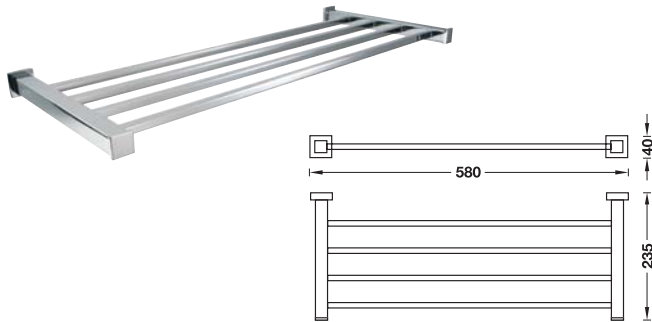


Material/finish วัสดุ/สี	Cat. No. รหัสสินค้า
Brass/chrome polished ทองเหลือง/สีโครมเงา	499.98.028

ปกติ 2,080.-
ราคาพิเศษ 1,520.-

Bath towel holder - REMBRANDT

ชั้นวางผ้า - REMBRANDT

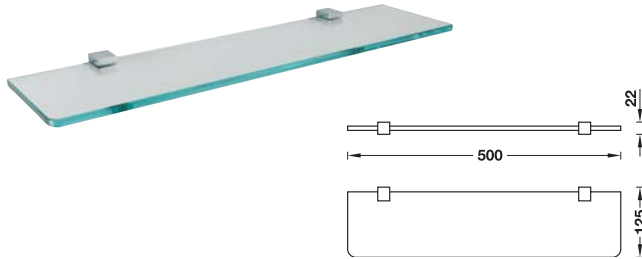


Material/finish วัสดุ/สี	Cat. No. รหัสสินค้า
Brass/chrome polished ทองเหลือง/สีโครมเงา	499.98.029

~~ปกติ 3,260.-~~
ราคาพิเศษ 2,390.-

Glass shelf, 1-tier - REMBRANDT

กระจกวางของ 1 ชั้น - REMBRANDT

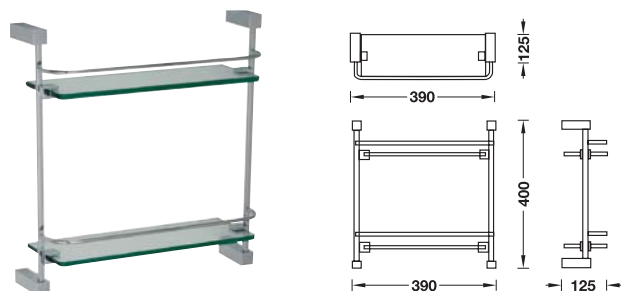


Material/finish วัสดุ/สี	Cat. No. รหัสสินค้า
Brass/glass/chrome polished ทองเหลือง/แก้ว/สีโครมเงา	499.98.007

~~ปกติ 1,010.-~~
ราคาพิเศษ 740.-

Glass shelf, 2-tier - REMBRANDT

กระจกวางของ 2 ชั้น พร้อมราวกัน - REMBRANDT

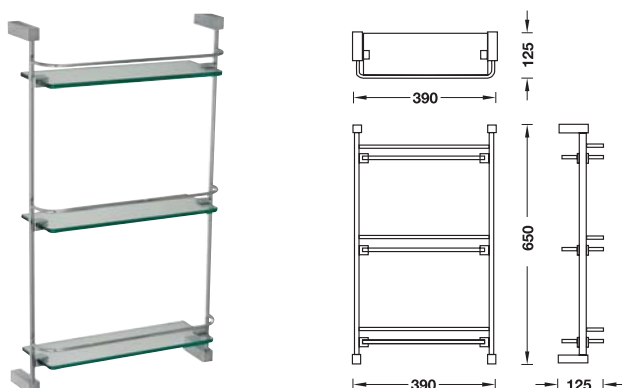


Material/finish วัสดุ/สี	Cat. No. รหัสสินค้า
Brass/glass/chrome polished ทองเหลือง/แก้ว/สีโครมเงา	499.98.008

~~ปกติ 5,400.-~~
ราคาพิเศษ 3,945.-

Glass shelf, 3-tier - REMBRANDT

กระจกวางของ 3 ชั้น พร้อมราวกัน - REMBRANDT



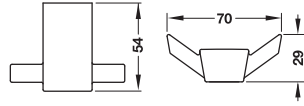
Material/finish วัสดุ/สี	Cat. No. รหัสสินค้า
Brass/glass/chrome polished ทองเหลือง/แก้ว/สีโครมเงา	499.98.009

~~ปกติ 6,800.-~~
ราคาพิเศษ 4,990.-

We reserve the right to alter specifications/prices without notice, incl. VAT. Prices valid until 28th February 2023 (HTH Sanitary DIY RANGE 2022). บริษัทฯ ขอสงวนสิทธิ์ในการเปลี่ยนแปลงราคาและสินค้า โดยไม่ต้องแจ้งให้ทราบล่วงหน้า. ราคารวมภาษีมูลค่าเพิ่ม. โปรดดูที่หน้า 2566 (HTH ผลิตภัณฑ์สุขภัณฑ์ 2566)

Double hook - RAFAEL

ขอแขวนคู่ - RAFAEL

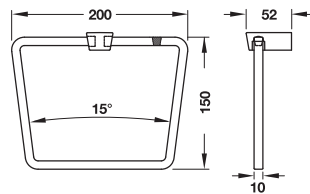


Material/finish วัสดุ/สี	Cat. No. รหัสสินค้า
Zinc alloy/chrome polished ซิงค์อัลลอยด์/สีโครมเงา	495.80.030

ปกติ 480.-
ราคาพิเศษ 320.-

Towel ring - RAFAEL

ห่วงแขวนผ้า - RAFAEL

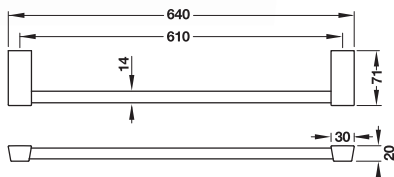


Material/finish วัสดุ/สี	Cat. No. รหัสสินค้า
Zinc alloy/chrome polished ซิงค์อัลลอยด์/สีโครมเงา	495.80.031

ปกติ 1,060.-
ราคาพิเศษ 720.-

Single towel rail - RAFAEL

ห่วงแขวนผ้า - RAFAEL

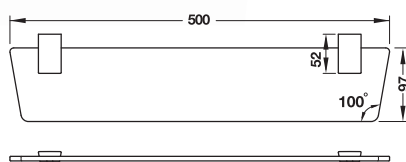


Material/finish วัสดุ/สี	Cat. No. รหัสสินค้า
Zinc alloy/chrome polished ซิงค์อัลลอยด์/สีโครมเงา	495.80.032

ปกติ 1,370.-
ราคาพิเศษ 930.-

Glass shelf, 1-tier - RAFAEL

กระจกวางของ 1 ชั้น - RAFAEL

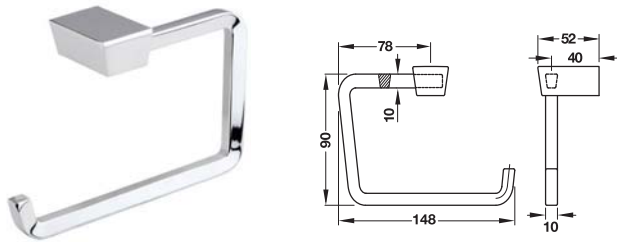


Material/finish วัสดุ/สี	Cat. No. รหัสสินค้า
Zinc alloy/glass/chrome polished ซิงค์อัลลอยด์/กระจก/สีโครมเงา	498.80.033

ปกติ 1,090.-
ราคาพิเศษ 740.-

Bath towel holder - RAFAEL

ชั้นวางผ้า - REFAEL

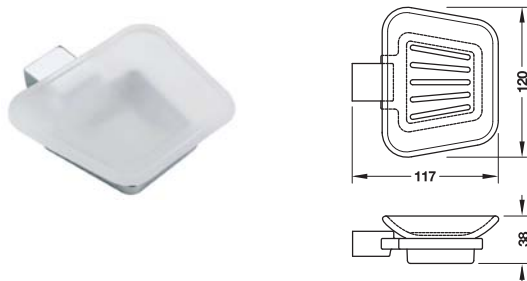


Material/finish วัสดุ/สี	Cat. No. รหัสสินค้า
Zinc alloy/chrome polished ซิงค์อัลลอยด์/สีโครมเงา	495.80.034

ปกติ 800.-
ราคาพิเศษ 540.-

Glass shelf, 1-tier - RAFAEL

กระจกวางของ 1 ชั้น - RAFAEL

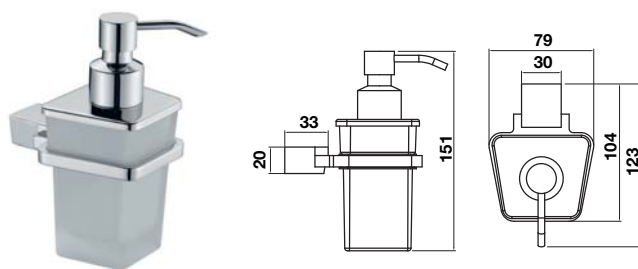


Material/finish วัสดุ/สี	Cat. No. รหัสสินค้า
Zinc alloy/glass/chrome polished ซิงค์อัลลอยด์/กระจก/สีโครมเงา	495.80.035

ปกติ 920.-
ราคาพิเศษ 620.-

Glass shelf, 2-tier - RAFAEL

กระจกวางของ 2 ชั้น พร้อมราวกัน - RAFAEL

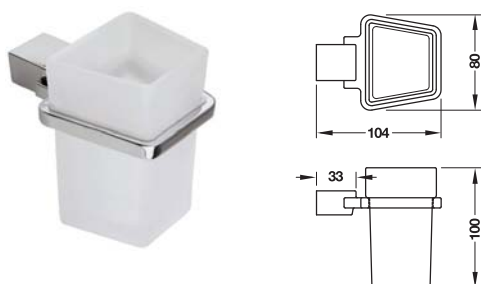


Material/finish วัสดุ/สี	Cat. No. รหัสสินค้า
Zinc alloy/glass/chrome polished ซิงค์อัลลอยด์/กระจก/สีโครมเงา	495.80.039

ปกติ 1,060.-
ราคาพิเศษ 729.-

Glass shelf, 3-tier - RAFAEL

กระจกวางของ 3 ชั้น พร้อมราวกัน - RAFAEL



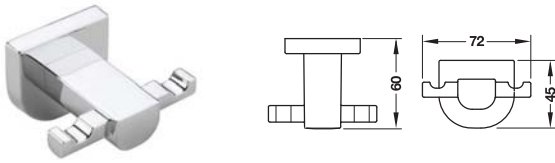
Material/finish วัสดุ/สี	Cat. No. รหัสสินค้า
Zinc alloy/glass/chrome polished ซิงค์อัลลอยด์/กระจก/สีโครมเงา	495.80.037

ปกติ 670.-
ราคาพิเศษ 545.-

We reserve the right to alter specifications/prices without notice, incl. VAT. Prices valid until 28th February 2023 (HTH Sanitary DIY RANGE 2022).
บริษัทฯ ขอสงวนสิทธิ์ในการเปลี่ยนแปลงราคาและสินค้า โดยไม่ต้องแจ้งให้ทราบล่วงหน้า. ราคารวมภาษีมูลค่าเพิ่ม. ราคาจำหน่ายปลีก 2566 (HTH ผลิตภัณฑ์สุขภัณฑ์ 2566)

Double hook - DONATELLO

ขอแขวนคู่ - DONATELLO

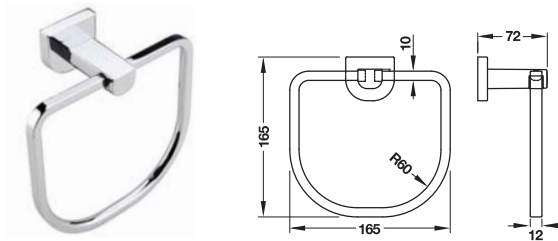


Material/finish วัสดุ/สี	Cat. No. รหัสสินค้า
Zinc alloy/chrome polished ซิงค์อัลลอยด์/สีโครมเงา	495.80.040

~~ปกติ 520.-~~
ราคาพิเศษ 350.-

Towel ring - DONATELLO

ห่วงแขวนผ้า - DONATELLO

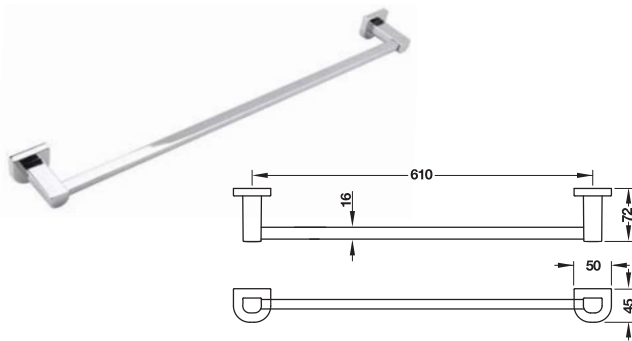


Material/finish วัสดุ/สี	Cat. No. รหัสสินค้า
Zinc alloy/chrome polished ซิงค์อัลลอยด์/สีโครมเงา	495.80.041

~~ปกติ 980.-~~
ราคาพิเศษ 660.-

Single towel rail - DONATELLO

ราวแขวนผ้า - DONATELLOREMBRANDT

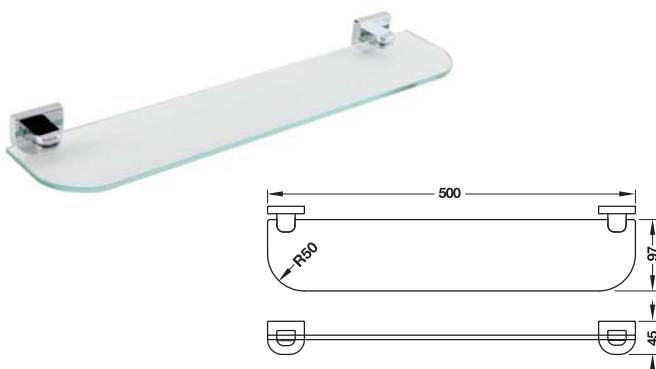


Material/finish วัสดุ/สี	Cat. No. รหัสสินค้า
Zinc alloy/chrome polished ซิงค์อัลลอยด์/สีโครมเงา	495.80.042

~~ปกติ 1,430.-~~
ราคาพิเศษ 970.-

Glass shelf, 1-tier - DONATELLO

กระจกกวางของ 1 ชั้น - DONATELLO

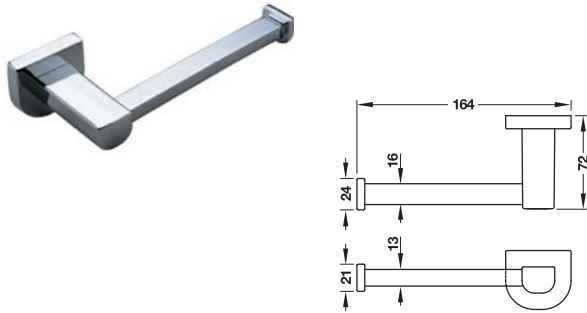


Material/finish วัสดุ/สี	Cat. No. รหัสสินค้า
Zinc alloy/glass/chrome polished ซิงค์อัลลอยด์/กระจก/สีโครมเงา	495.80.043

~~ปกติ 1,020.-~~
ราคาพิเศษ 690.-

Toilet paper holder - DONATELLO

ที่ใส่กระดาษชำระ - DONATELLO

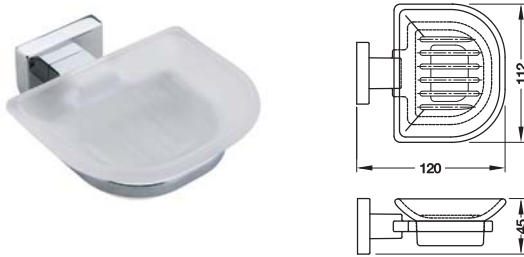


Material/finish วัสดุ/สี	Cat. No. รหัสสินค้า
Zinc alloy/chrome polished ซิงค์อัลลอยด์/สีโครมเงา	495.80.044

ปกติ 710.-
ราคาพิเศษ 480.-

Soap holder - DONATELLO

จานใส่สบู่ - DONATELLO

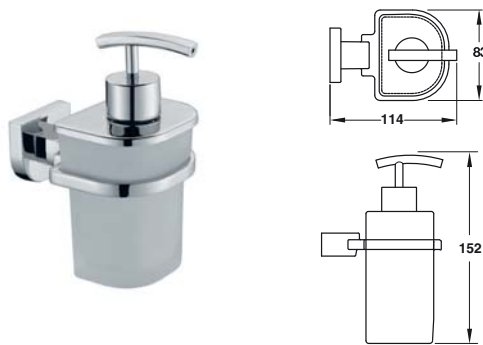


Material/finish วัสดุ/สี	Cat. No. รหัสสินค้า
Zinc alloy/glass/chrome polished ซิงค์อัลลอยด์/กระจก/สีโครมเงา	499.80.046

ปกติ 840.-
ราคาพิเศษ 570.-

Soap dispenser holder - DONATELLO

ที่กดสบู่เหลว - DONATELLO



Material/finish วัสดุ/สี	Cat. No. รหัสสินค้า
Zinc alloy/glass/chrome polished ซิงค์อัลลอยด์/กระจก/สีโครมเงา	495.80.038

ปกติ 1,130.-
ราคาพิเศษ 815.-

Tooth brush holder - DONATELLO

ที่ใส่แปรงสีฟัน



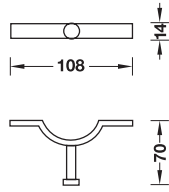
Material/finish วัสดุ/สี	Cat. No. รหัสสินค้า
Zinc alloy/glass/chrome polished ซิงค์อัลลอยด์/กระจก/สีโครมเงา	499.98.066

ปกติ 640.-
ราคาพิเศษ 525.-

We reserve the right to alter specifications/prices without notice, incl. VAT. Prices valid until 28th February 2023 (HTH Sanitary DIY RANGE 2022).
บริษัทฯ ขอสงวนสิทธิ์ในการเปลี่ยนแปลงราคาและสินค้า โดยไม่ต้องแจ้งให้ทราบล่วงหน้า. ราคารวมภาษีมูลค่าเพิ่ม. โปรดดูเงื่อนไขที่ด้านหลังบรรจุภัณฑ์ 2566 (HTH ผลิตภัณฑ์สุขภัณฑ์ 2566)

Hook - SUBSIDIARY

ขอแขวน - SUBSIDIARY

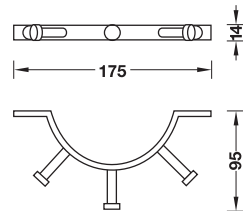


Material/finish วัสดุ/สี	Cat. No. รหัสสินค้า
Brass/chrome polished ทองเหลือง/สีโครมเงา	499.98.104

ปกติ 560.-
ราคาพิเศษ 360.-

Triple hook - SUBSIDIARY

ขอแขวน 3 ขอ - SUBSIDIARY

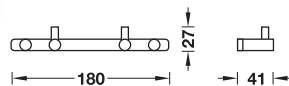


Material/finish วัสดุ/สี	Cat. No. รหัสสินค้า
Brass/chrome polished ทองเหลือง/สีโครมเงา	499.98.105

ปกติ 880.-
ราคาพิเศษ 609.-

Double hook - SUBSIDIARY

ขอแขวนคู่ - SUBSIDIARY

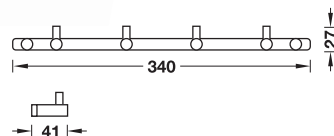


Material/finish วัสดุ/สี	Cat. No. รหัสสินค้า
Brass/chrome polished ทองเหลือง/สีโครมเงา	499.98.106

ปกติ 1,020.-
ราคาพิเศษ 690.-

Quadruple hook - SUBSIDIARY

ขอแขวน 4 ขอ - SUBSIDIARY ขำระ - VIRGO

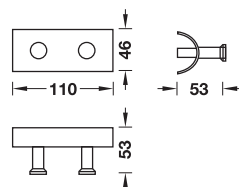


Material/finish วัสดุ/สี	Cat. No. รหัสสินค้า
Brass/chrome polished ทองเหลือง/สีโครมเงา	499.98.107

ปกติ 1,670.-
ราคาพิเศษ 1,130.-

Double hook - SUBSIDIARY

ขอแขวนคู่ - SUBSIDIARY VIRGO

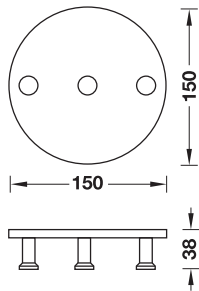


Material/finish วัสดุ/สี	Cat. No. รหัสสินค้า
Brass/glass/chrome polished ทองเหลือง/แก้ว/สีโครมเงา	499.98.108

ปกติ 1,090.-
ราคาพิเศษ 695.-

Triple hook - SUBSIDIARY

ขอแขวน 3 ขอ - SUBSIDIARY

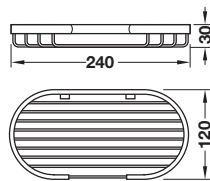


Material/finish วัสดุ/สี	Cat. No. รหัสสินค้า
Brass/chrome polished ทองเหลือง/สีโครมเงา	499.98.109

~~ปกติ 950.-~~
ราคาพิเศษ 720.-

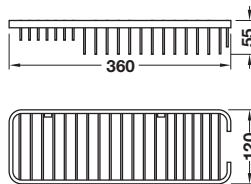
Basket, 1-tier - SUBSIDIARY

ตะแกรงวางของ 1 ชั้น - SUBSIDIARY



Material/finish วัสดุ/สี	Cat. No. รหัสสินค้า
Brass/chrome polished ทองเหลือง/สีโครมเงา	499.98.047

~~ปกติ 1,710.-~~
ราคาพิเศษ 1,160.-

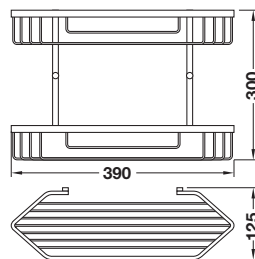


Material/finish วัสดุ/สี	Cat. No. รหัสสินค้า
Brass/chrome polished ทองเหลือง/สีโครมเงา	499.98.011

~~ปกติ 2,480.-~~
ราคาพิเศษ 1,680.-

Basket, 2-tier - SUBSIDIARY

ตะแกรงวางของ 2 ชั้น - SUBSIDIARY

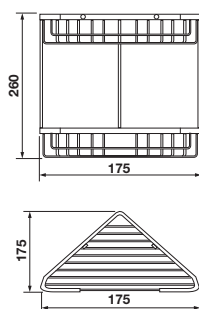


Material/finish วัสดุ/สี	Cat. No. รหัสสินค้า
Brass/chrome polished ทองเหลือง/สีโครมเงา	499.98.012

~~ปกติ 4,700.-~~
ราคาพิเศษ 3,190.-

Corner basket, 2-tier - SUBSIDIARY

ตะแกรงเข้ามุม 2 ชั้น - SUBSIDIARY



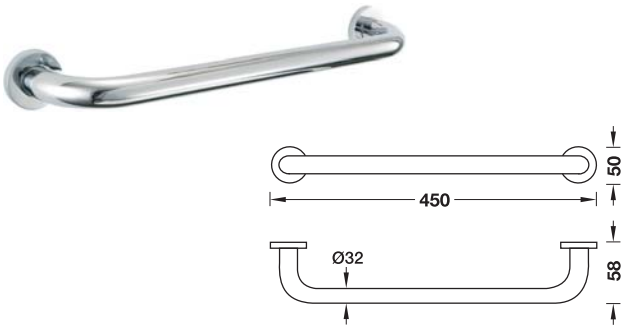
Material/finish วัสดุ/สี	Cat. No. รหัสสินค้า
Brass/chrome polished ทองเหลือง/สีโครมเงา	499.98.010

~~ปกติ 4,700.-~~
ราคาพิเศษ 3,190.-

We reserve the right to alter specifications/prices without notice, incl. VAT. Prices valid until 28th February 2023 (HTH Sanitary DIY RANGE 2022). บริษัทฯ ขอสงวนสิทธิ์ในการเปลี่ยนแปลงราคาและสินค้า โดยไม่ต้องแจ้งให้ทราบล่วงหน้า. ราคารวมภาษีมูลค่าเพิ่ม. โปรดดูเงื่อนไขที่หน้า 2566 (HTH ผลิตภัณฑ์สุขภัณฑ์ 2566)

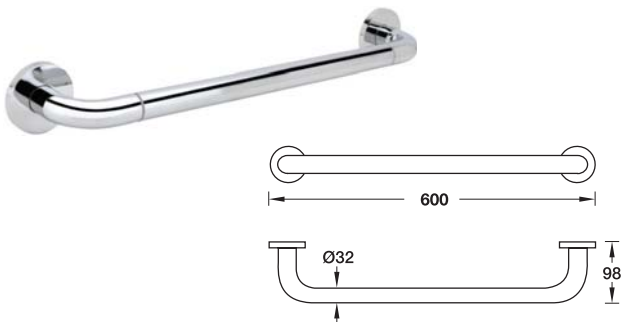
Grab bar - SUBSIDIARY

ราวจับกันลื่น - SUBSIDIARY



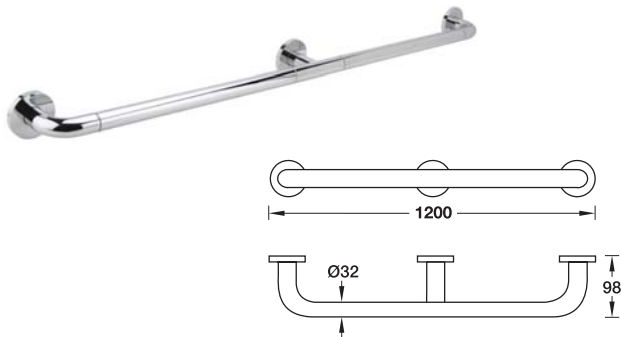
Material/finish วัสดุ/สี	Cat. No. รหัสสินค้า
Brass/chrome polished ทองเหลือง/สีโครมเงา	499.95.206

ปกติ 2,390.-
ราคาพิเศษ 1,620.-



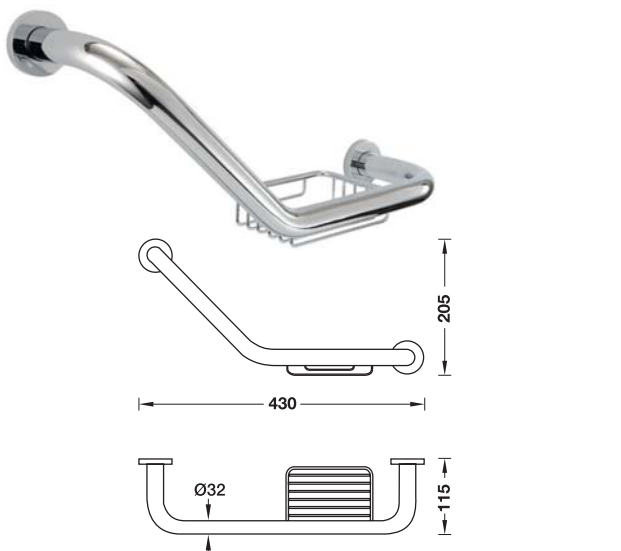
Material/finish วัสดุ/สี	Cat. No. รหัสสินค้า
Brass/chrome polished ทองเหลือง/สีโครมเงา	499.95.202

ปกติ 4,030.-
ราคาพิเศษ 2,740.-



Material/finish วัสดุ/สี	Cat. No. รหัสสินค้า
Brass/chrome polished ทองเหลือง/สีโครมเงา	499.95.201

ปกติ 5,300.-
ราคาพิเศษ 3,890.-



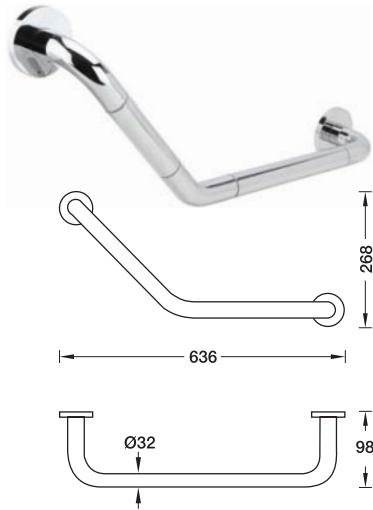
- With Basket
- พร้อมตะแกรง

Material/finish วัสดุ/สี	Cat. No. รหัสสินค้า
Brass/chrome polished ทองเหลือง/สีโครมเงา	499.95.205

ปกติ 3,370.-
ราคาพิเศษ 1,870.-

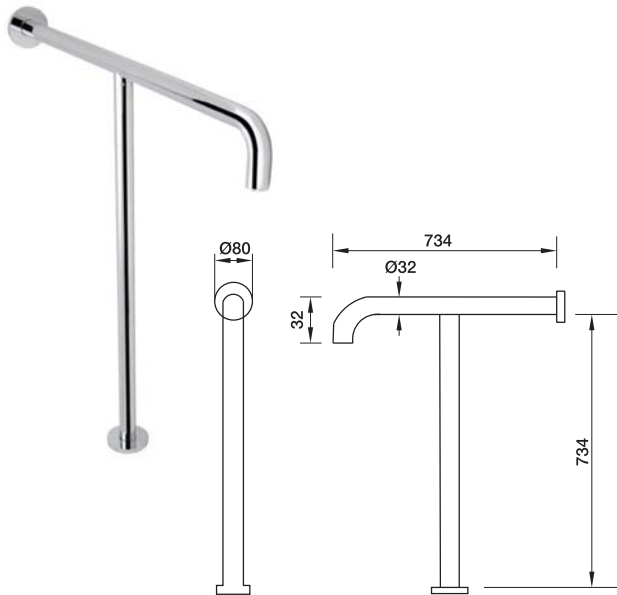
Grab bar - SUBSIDIARY

ราวจับกันลื่น - SUBSIDIARY



Material/finish วัสดุ/สี	Cat. No. รหัสสินค้า
Brass/chrome polished ทองเหลือง/สีโครมเงา	499.95.200

ปกติ 4,840.-
ราคาพิเศษ 3,290.-



Material/finish วัสดุ/สี	Cat. No. รหัสสินค้า
Brass/chrome polished ทองเหลือง/สีโครมเงา	499.95.204

ปกติ 5,330.-
ราคาพิเศษ 3,620.-



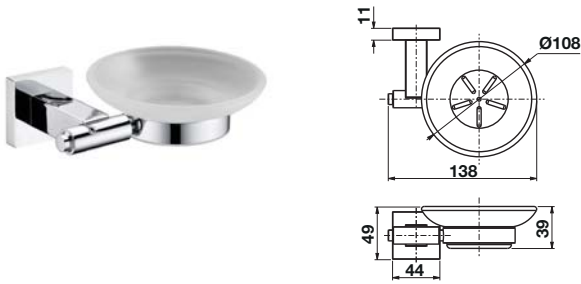
Material/finish วัสดุ/สี	Cat. No. รหัสสินค้า
Brass/chrome polished ทองเหลือง/สีโครมเงา	499.95.203

ปกติ 5,450.-
ราคาพิเศษ 3,990.-

We reserve the right to alter specifications/prices without notice, incl. VAT. Prices valid until 28th February 2023 (HTH Sanitary DIY RANGE 2022).
บริษัทฯ ขอสงวนสิทธิ์ในการเปลี่ยนแปลงราคาและสินค้า โดยไม่ต้องแจ้งให้ทราบล่วงหน้า. ราคารวมภาษีมูลค่าเพิ่ม โปรดใช้วันที่ 28 กุมภาพันธ์ 2566 (HTH ผลิตภัณฑ์สุขภัณฑ์ 2566)

Soap holder - ECO I

ที่วางสบู่ - ECO I

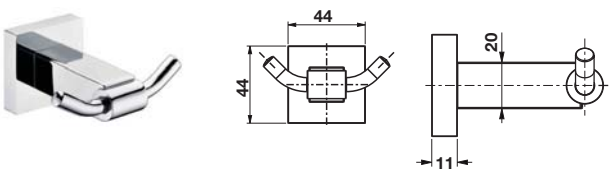


Material/finish วัสดุ/สี	Cat. No. รหัสสินค้า
Stainless steel/chrome polished สแตนเลสสตีล/สีโครมเงา	499.98.153

~~ปกติ 895.-~~
ราคาพิเศษ 655.-

Double hook - ECO I

ขอแขวนผ้าผ้าคู่ - ECO I

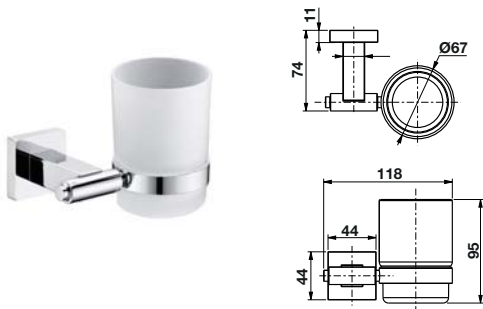


Material/finish วัสดุ/สี	Cat. No. รหัสสินค้า
Stainless steel/chrome polished สแตนเลสสตีล/สีโครมเงา	499.98.159

~~ปกติ 700.-~~
ราคาพิเศษ 470.-

Tooth brush holder - ECO I

ที่ใส่แปรงสีฟัน - ECO I

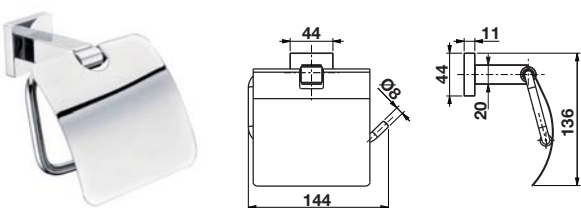


Material/finish วัสดุ/สี	Cat. No. รหัสสินค้า
Stainless steel/glass/chrome polished สแตนเลสสตีล/แก้ว/สีโครมเงา	499.98.155

~~ปกติ 1,090.-~~
ราคาพิเศษ 740.-

Toilet paper holder with lid - ECO I

ที่ใส่กระดาษชำระแบบมีฝาปิด - ECO I

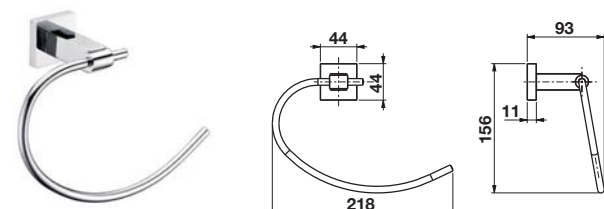


Material/finish วัสดุ/สี	Cat. No. รหัสสินค้า
Stainless steel/chrome polished สแตนเลสสตีล/สีโครมเงา	499.98.156

~~ปกติ 1,210.-~~
ราคาพิเศษ 820.-

Towel ring - ECO I

ห่วงแขวนผ้า - ECO I

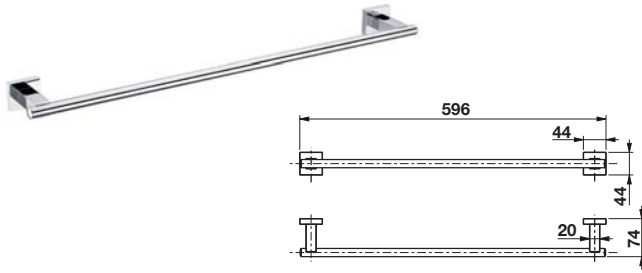


Material/finish วัสดุ/สี	Cat. No. รหัสสินค้า
Stainless steel/chrome polished สแตนเลสสตีล/สีโครมเงา	499.98.157

~~ปกติ 900.-~~
ราคาพิเศษ 610.-

Single towel bar - ECO I

ราวแขวนผ้าเดี่ยว - ECO I

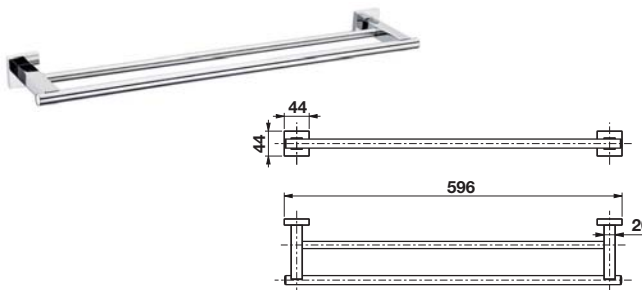


Material/finish วัสดุ/สี	Cat. No. รหัสสินค้า
Stainless steel/chrome polished สแตนเลสสตีล/สีโครมเงา	499.98.151

~~ปกติ 1,530.-~~
ราคาพิเศษ 1,040.-

Double towel bar - ECO I

ราวแขวนผ้าคู่ - ECO I

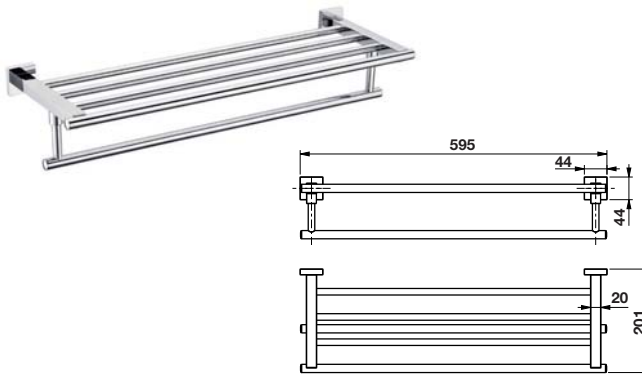


Material/finish วัสดุ/สี	Cat. No. รหัสสินค้า
Stainless steel/chrome polished สแตนเลสสตีล/สีโครมเงา	499.98.152

~~ปกติ 2,050.-~~
ราคาพิเศษ 1,390.-

Towel holder - ECO I

ชั้นวางผ้า - ECO I

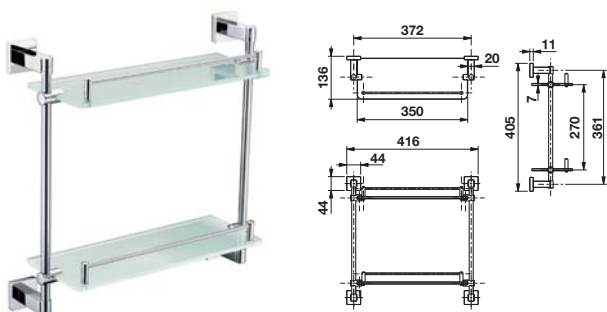


Material/finish วัสดุ/สี	Cat. No. รหัสสินค้า
Stainless steel/chrome polished สแตนเลสสตีล/สีโครมเงา	499.98.150

~~ปกติ 2,780.-~~
ราคาพิเศษ 1,890.-

Glass shelf 2-tier - ECO I

กระจ่างวางของ 2 ชั้น - ECO I



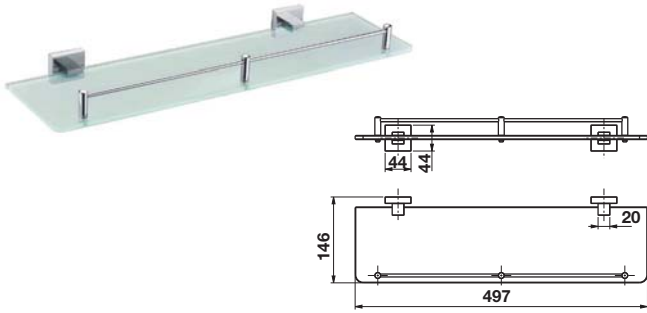
Material/finish วัสดุ/สี	Cat. No. รหัสสินค้า
Stainless steel/glass/chrome polished สแตนเลสสตีล/แก้ว/สีโครมเงา	499.98.243

~~ปกติ 2,810.-~~
ราคาพิเศษ 1,910.-

We reserve the right to alter specifications/prices without notice, incl. VAT. Prices valid until 28th February 2023 (HTH Sanitary DIY RANGE 2022). บริษัทฯ ขอสงวนสิทธิ์ในการเปลี่ยนแปลงราคาและสินค้า โดยไม่ต้องแจ้งให้ทราบล่วงหน้า. ราคารวมภาษีมูลค่าเพิ่ม. โปรดดูที่หน้า 2566 (HTH ผลิตภัณฑ์สุขภัณฑ์ 2566)

Glass shelf 1-tier - ECO I

กระจกวางของ 1 ชั้น - ECO I



Material/finish วัสดุ/สี	Cat. No. รหัสสินค้า
Stainless steel/glass/chrome polished สแตนเลสสตีล/แก้ว/สีโครมเงา	499.98.161

~~ปกติ 1,400.-~~
ราคาพิเศษ 950.-

Corner shelf 1-tier - ECO I

กระจกวางของแบบเข้ามุม 1 ชั้น - ECO I

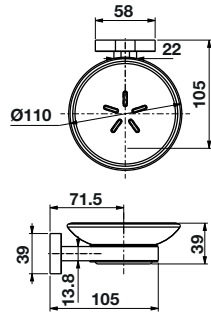


Material/finish วัสดุ/สี	Cat. No. รหัสสินค้า
Stainless steel/glass/chrome polished สแตนเลสสตีล/แก้ว/สีโครมเงา	499.98.162

~~ปกติ 1,300.-~~
ราคาพิเศษ 880.-

Soap holder - ECO II

ที่วางสบู่ - ECO II

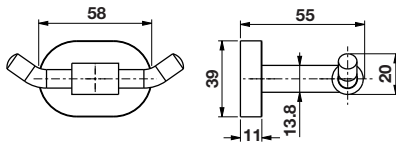


Material/finish วัสดุ/สี	Cat. No. รหัสสินค้า
Stainless steel/glass/chrome polished สแตนเลสสตีล/แก้ว/สีโครมเงา	499.98.233

ปกติ 1,680.-
ราคาพิเศษ 1,140.-

Double hook - ECO II

ขอแขวนผ้าผ้าคู่ - ECO II

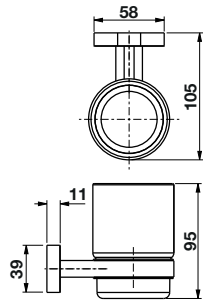


Material/finish วัสดุ/สี	Cat. No. รหัสสินค้า
Stainless steel/chrome polished สแตนเลสสตีล/สีโครมเงา	499.98.239

ปกติ 680.-
ราคาพิเศษ 460.-

Tooth brush holder - ECO II

ที่ใส่แปรงสีฟัน - ECO II

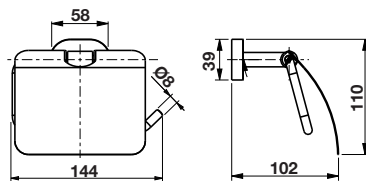


Material/finish วัสดุ/สี	Cat. No. รหัสสินค้า
Stainless steel/glass/chrome polished สแตนเลสสตีล/แก้ว/สีโครมเงา	499.98.235

ปกติ 960.-
ราคาพิเศษ 650.-

Toilet paper holder with lid - ECO II

ที่ใส่กระดาษชำระแบบมีฝาปิด - ECO II

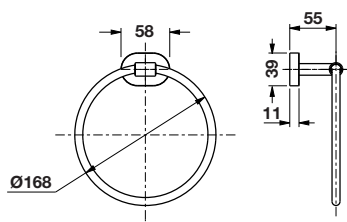


Material/finish วัสดุ/สี	Cat. No. รหัสสินค้า
Stainless steel/chrome polished สแตนเลสสตีล/สีโครมเงา	499.98.236

ปกติ 1,090.-
ราคาพิเศษ 740.-

Towel ring - ECO II

ห่วงแขวนผ้า - ECO II



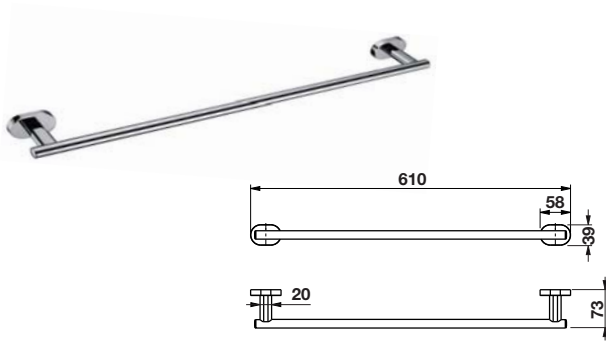
Material/finish วัสดุ/สี	Cat. No. รหัสสินค้า
Stainless steel/chrome polished สแตนเลสสตีล/สีโครมเงา	499.98.237

ปกติ 930.-
ราคาพิเศษ 630.-

We reserve the right to alter specifications/prices without notice, incl. VAT. Prices valid until 28th February 2023 (HTH Sanitary DIY RANGE 2022).
บริษัทฯ ขอสงวนสิทธิ์ในการเปลี่ยนแปลงราคาและสินค้า โดยไม่ต้องแจ้งให้ทราบล่วงหน้า. ราคาตามภาษีมูลค่าเพิ่ม โปรดดูที่หน้า 2566 (HTH ผลิตภัณฑ์สุขภัณฑ์ 2566)

Single towel bar - ECO II

ราวแขวนผ้าเดี่ยว - ECO II

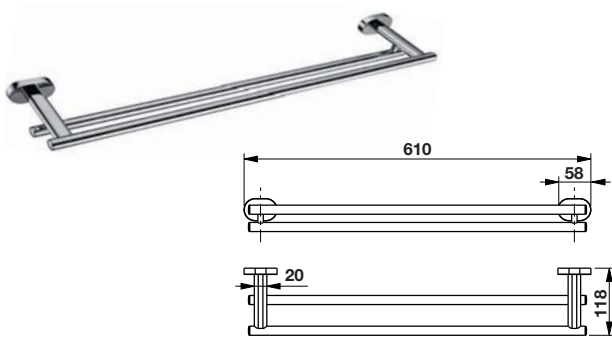


Material/finish วัสดุ/สี	Cat. No. รหัสสินค้า
Stainless steel/chrome polished สแตนเลสสตีล/สีโครมเงา	499.98.232

~~ปกติ 1,390.-~~
ราคาพิเศษ 940.-

Double towel bar - ECO II

ราวแขวนผ้าคู่ - ECO II

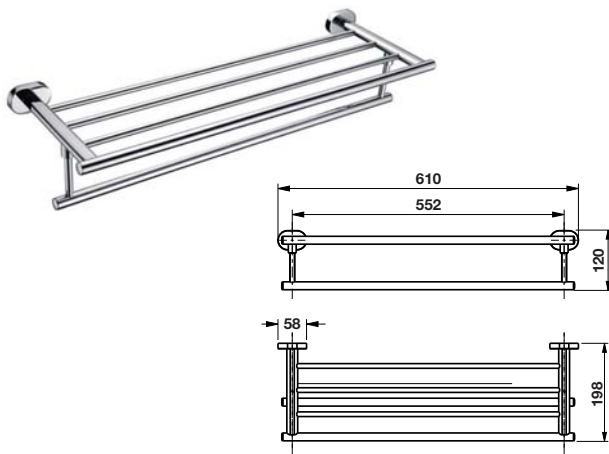


Material/finish วัสดุ/สี	Cat. No. รหัสสินค้า
Stainless steel/chrome polished สแตนเลสสตีล/สีโครมเงา	499.98.233

~~ปกติ 1,680.-~~
ราคาพิเศษ 1,140.-

Towel holder - ECO II

ชั้นวางผ้า - ECO II

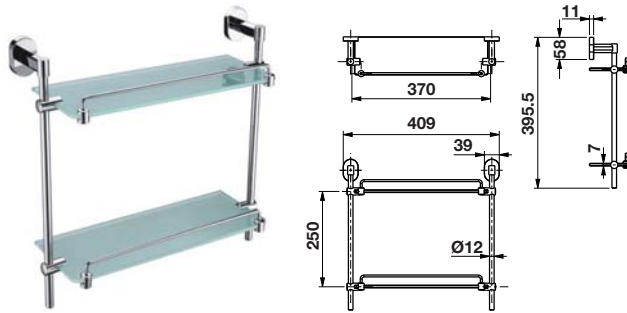


Material/finish วัสดุ/สี	Cat. No. รหัสสินค้า
Stainless steel/chrome polished สแตนเลสสตีล/สีโครมเงา	499.98.231

~~ปกติ 2,500.-~~
ราคาพิเศษ 1,700.-

Glass shelf 2-tier - ECO II

กระจกวางของ 2 ชั้น - ECO II

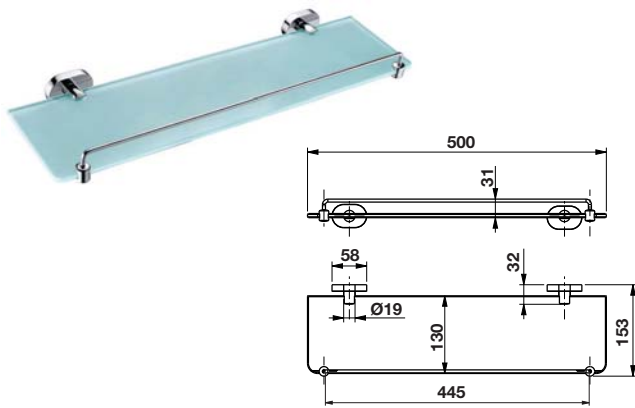


Material/finish วัสดุ/สี	Cat. No. รหัสสินค้า
Stainless steel/glass/chrome polished สแตนเลสสตีล/แก้ว/สีโครมเงา	499.98.230

~~ปกติ 2,500.-~~
ราคาพิเศษ 1,700.-

Glass shelf 1-tier - ECO II

กระจกวางของ 1 ชั้น - ECO II



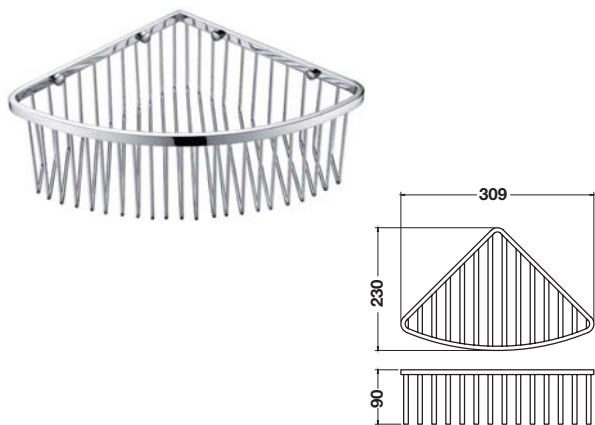
Material/finish วัสดุ/สี	Cat. No. รหัสสินค้า
Stainless steel/glass/chrome polished สแตนเลสสตีล/แก้ว/สีโครมเงา	499.98.241

~~ปกติ 1,270.-~~
ราคาพิเศษ 860.-

We reserve the right to alter specifications/prices without notice, incl. VAT. Prices valid until 28th February 2023 (HTH Sanitary DIY RANGE 2022).
บริษัทฯ ขอสงวนสิทธิ์ในการเปลี่ยนแปลงราคาและสินค้า โดยไม่ต้องแจ้งให้ทราบล่วงหน้า. ราคารวมภาษีมูลค่าเพิ่ม. โปรดดูที่หน้า 2566 (HTH ผลิตภัณฑ์สุขภัณฑ์ 2566)

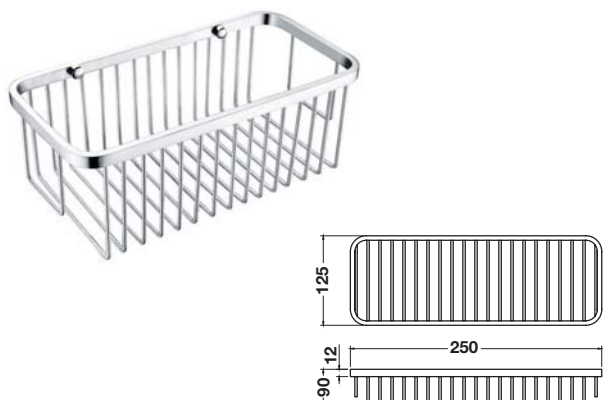
Wire basket , 1-tier

ตะแกรงวางของ 1 ชั้น



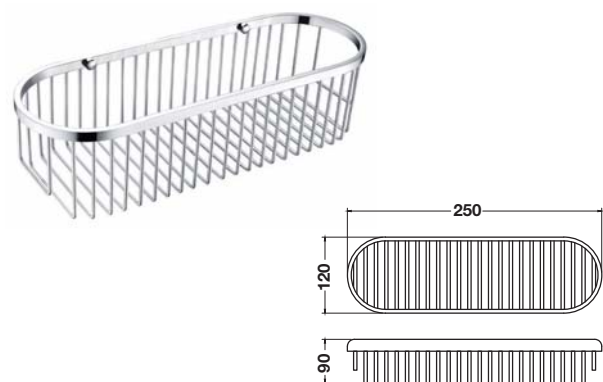
Material/finish วัสดุ/สี	Cat. No. รหัสสินค้า
Stainless steel/chrome polished สแตนเลสสตีล/สีโครมเงา	499.98.181

~~ปกติ 900.-~~
ราคาพิเศษ 540.-



Material/finish วัสดุ/สี	Cat. No. รหัสสินค้า
Stainless steel/chrome polished สแตนเลสสตีล/สีโครมเงา	499.98.182

~~ปกติ 970.-~~
ราคาพิเศษ 580.-

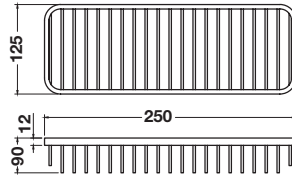


Material/finish วัสดุ/สี	Cat. No. รหัสสินค้า
Stainless steel/chrome polished สแตนเลสสตีล/สีโครมเงา	499.98.183

~~ปกติ 970.-~~
ราคาพิเศษ 580.-

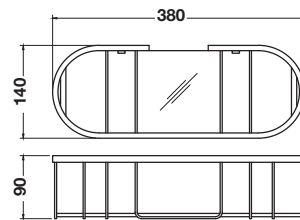
Basket with glass bottom

ตะแกรงวางของพร้อมกระจก



Material/finish วัสดุ/สี	Cat. No. รหัสสินค้า
Stainless steel/glass/chrome polished สแตนเลสสตีล/แก้ว/สีโครมเงา	499.98.184

ปกติ 1.000.-
ราคาพิเศษ 600.-



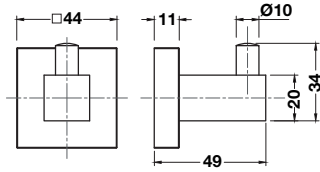
Material/finish วัสดุ/สี	Cat. No. รหัสสินค้า
Stainless steel/glass/chrome polished สแตนเลสสตีล/แก้ว/สีโครมเงา	499.98.185

ปกติ 1.000.-
ราคาพิเศษ 600.-

We reserve the right to alter specifications/prices without notice, incl. VAT. Prices valid until 28th February 2023 (HTH Sanitary DIY RANGE 2022).
บริษัทฯ ขอสงวนสิทธิ์ในการเปลี่ยนแปลงราคาและสินค้า โดยไม่ต้องแจ้งให้ทราบล่วงหน้า. ราคาความงามมีมูลค่าเพิ่ม โปรดดูที่หน้า 2566 (HTH ผลิตภัณฑ์สุขภัณฑ์ 2566)

Hook - PRIOCY

ขอแขวนผ้า - PRIOCY



- Size (W x H x D): 44 x 44 x 49 mm
- Supplied with fixing material

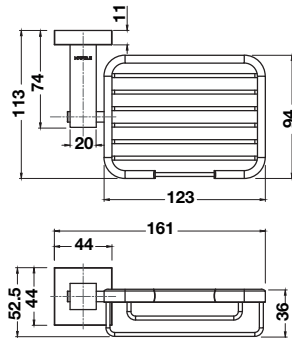
- ขนาด (ก x ส x ล): 44 x 44 x 49 มม.
- จำหน่ายพร้อมอุปกรณ์ยึดผนัง

Material/finish วัสดุ/สี	Cat. No. รหัสสินค้า
Stainless steel 304 brushed สแตนเลสสตีลขัด 304	499.98.300

ปกติ 480.-
ราคาพิเศษ 320.-

Basket soap holder - PRIOCY

ตะแกรงวางสบู่ - PRIOCY



- Size (W x H x D): 161 x 52.5 x 49 mm
- Supplied with fixing material

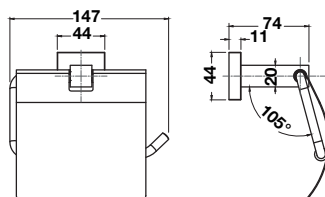
- ขนาด (ก x ส x ล): 161 x 52.5 x 49 มม.
- จำหน่ายพร้อมอุปกรณ์ยึดผนัง

Material/finish วัสดุ/สี	Cat. No. รหัสสินค้า
Stainless steel 304 brushed สแตนเลสสตีลขัด 304	499.98.301

ปกติ 660.-
ราคาพิเศษ 580.-

Toilet paper holder with lid - PRIOCY

ที่ใส่กระดาษชำระ - PRIOCY



- Size (W x H x D): 147 x 72 x 74 mm
- Supplied with fixing material

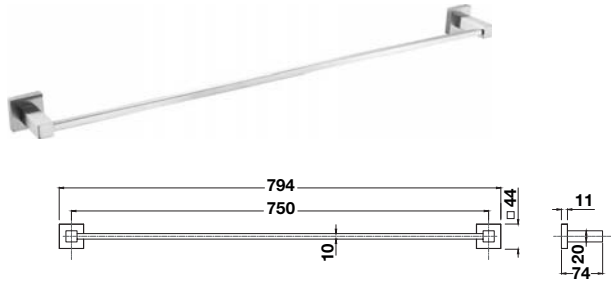
- ขนาด (ก x ส x ล): 147 x 72 x 74 มม.
- จำหน่ายพร้อมอุปกรณ์ยึดผนัง

Material/finish วัสดุ/สี	Cat. No. รหัสสินค้า
Stainless steel 304 brushed สแตนเลสสตีลขัด 304	499.98.302

ปกติ 660.-
ราคาพิเศษ 580.-

Towel bar - PRIOCY

ราวแขวนผ้า - PRIOCY



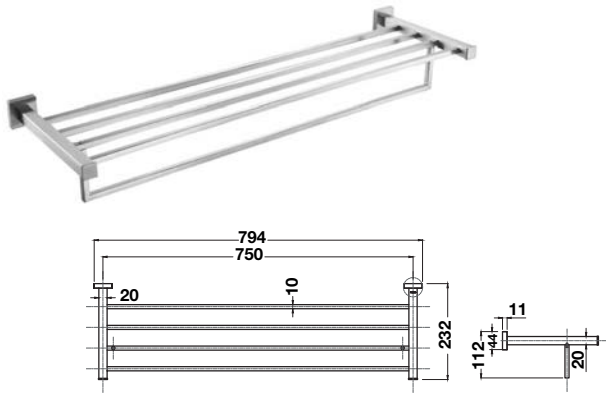
- Size (W x H x D): 794 x 44 x 74 mm
- Supplied with fixing material
- ขนาด (ท x ส x ล): 794 x 44 x 74 มม.
- จำหน่ายพร้อมอุปกรณ์ยึดผนัง

Material/finish วัสดุ/สี	Cat. No. รหัสสินค้า
Stainless steel 304 brushed สแตนเลสสตีลขัด 304	499.98.303

ปกติ 1,180.-
ราคาพิเศษ 800.-

Towel shelf - PRIOCY

ชั้นวางผ้าเช็ดตัว - PRIOCY



- Size (W x H x D): 630 x 119 x 180 mm
- Supplied with fixing material
- ขนาด (ท x ส x ล): 630 x 119 x 80 มม.
- จำหน่ายพร้อมอุปกรณ์ยึดผนัง

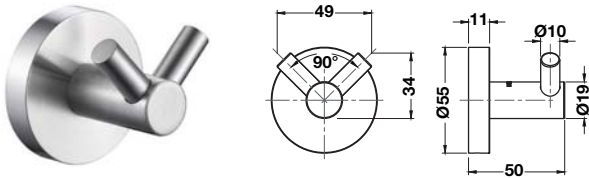
Material/finish วัสดุ/สี	Cat. No. รหัสสินค้า
Stainless steel 304 brushed สแตนเลสสตีลขัด 304	499.98.304

ปกติ 2,500.-
ราคาพิเศษ 1,700.-

We reserve the right to alter specifications/prices without notice, incl. VAT. Prices valid until 28th February 2023 (HTH Sanitary DIY RANGE 2022).
บริษัทฯ ขอสงวนสิทธิ์ในการเปลี่ยนแปลงราคาและสินค้า โดยไม่ต้องแจ้งให้ทราบล่วงหน้า. ราคารวมภาษีมูลค่าเพิ่ม. โปรดใช้วันที่ 28 กุมภาพันธ์ 2566 (HTH ผลิตภัณฑ์สุขภัณฑ์ 2566)

Hook - PRIOCY

ขอแขวนผ้า - PRIOCY



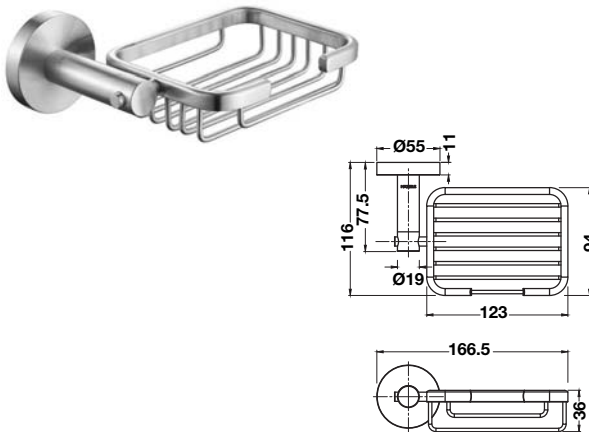
- Size (W x H x D): 55 x 55 x 50 mm
- Supplied with fixing material
- ขนาด (ก x ส x ล): 55 x 55 x 50 มม.
- จำหน่ายพร้อมอุปกรณ์ยึดผนัง

Material/finish วัสดุ/สี	Cat. No. รหัสสินค้า
Stainless steel 304 brushed สแตนเลสสตีลขัด 304	499.98.305

~~ปกติ 480.-~~
ราคาพิเศษ 320.-

Basket soap holder - PRIOCY

ตะแกรงวางสบู่ - PRIOCY



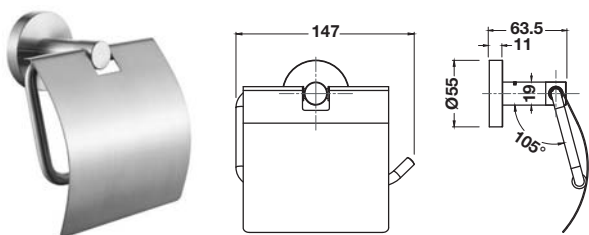
- Size (W x H x D): 166.5 x 55 x 116 mm
- Supplied with fixing material
- ขนาด (ก x ส x ล): 166.5 x 55 x 116 มม.
- จำหน่ายพร้อมอุปกรณ์ยึดผนัง

Material/finish วัสดุ/สี	Cat. No. รหัสสินค้า
Stainless steel 304 brushed สแตนเลสสตีลขัด 304	499.98.306

~~ปกติ 860.-~~
ราคาพิเศษ 580.-

Toilet paper holder with lid - PRIOCY

ที่ใส่กระดาษชำระ - PRIOCY



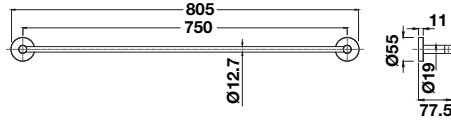
- Size (W x H x D): 147 x 63.5 x 74 mm
- Supplied with fixing material
- ขนาด (ก x ส x ล): 147 x 63.5 x 74 มม.
- จำหน่ายพร้อมอุปกรณ์ยึดผนัง

Material/finish วัสดุ/สี	Cat. No. รหัสสินค้า
Stainless steel 304 brushed สแตนเลสสตีลขัด 304	499.98.307

~~ปกติ 860.-~~
ราคาพิเศษ 580.-

Towel bar - PRIOCY

ราวแขวนผ้า - PRIOCY



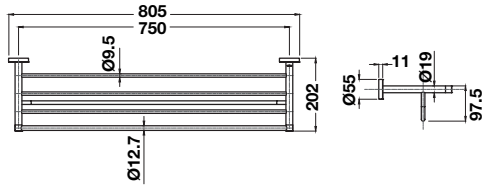
- Size (W x H x D): 805 x 55 x 77.5 mm
- Supplied with fixing material
- ขนาด (ก x ส x ล): 805 x 55 x 77.5 มม.
- จำหน่ายพร้อมอุปกรณ์ยึดผนัง

Material/finish วัสดุ/สี	Cat. No. รหัสสินค้า
Stainless steel 304 brushed สแตนเลสตีลขัด 304	499.98.308

ปกติ 1,180.-
ราคาพิเศษ 800.-

Towel shelf - PRIOCY

ชั้นวางผ้าเช็ดตัว - PRIOCY



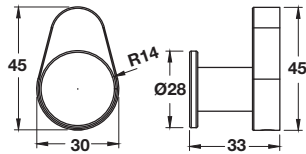
- Size (W x H x D): 805 x 115 x 202 mm
- Supplied with fixing material
- ขนาด (ก x ส x ล): 805 x 115 x 202 มม.
- จำหน่ายพร้อมอุปกรณ์ยึดผนัง

Material/finish วัสดุ/สี	Cat. No. รหัสสินค้า
Stainless steel 304 brushed สแตนเลสตีลขัด 304	499.98.309

ปกติ 2,500.-
ราคาพิเศษ 1,700.-

Hook - O-PUSH

ขอแขวนผ้า - O-PUSH



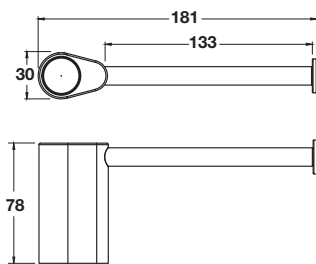
- Size (W x H x D): 30 x 45 x 33 mm
- Supplied with fixing material
- ขนาด (ก x ส x ล): 30 x 45 x 33 มม.
- จำหน่ายพร้อมอุปกรณ์ยึดผนัง

Material/finish วัสดุ/สี	Cat. No. รหัสสินค้า
Brass/chrome polished ทองเหลือง/สีโครมเงา	485.80.010
Brass/black matt ทองเหลือง/สีดำด้าน	485.80.000

ปกติ 930.-
ราคาพิเศษ 630.-

Toilet paper holder with functional hook - O-PUSH

ที่ใส่กระดาษชำระพร้อมขอแขวนเอนกประสงค์ - O-PUSH



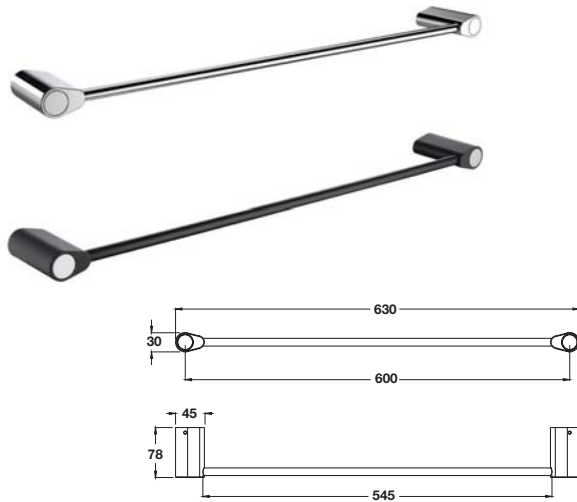
- Size (W x H x D): 181 x 30 x 78 mm
- Supplied with fixing material
- ขนาด (ก x ส x ล): 181 x 30 x 78 มม.
- จำหน่ายพร้อมอุปกรณ์ยึดผนัง

Material/finish วัสดุ/สี	Cat. No. รหัสสินค้า
Brass/chrome polished ทองเหลือง/สีโครมเงา	485.80.011
Brass/black matt ทองเหลือง/สีดำด้าน	485.80.001

ปกติ 1,430.-
ราคาพิเศษ 970.-

Single towel bar with functional hook - O-PUSH

ราวแขวนผ้าเดี่ยวพร้อมขอแขวนเอนกประสงค์ - O-PUSH



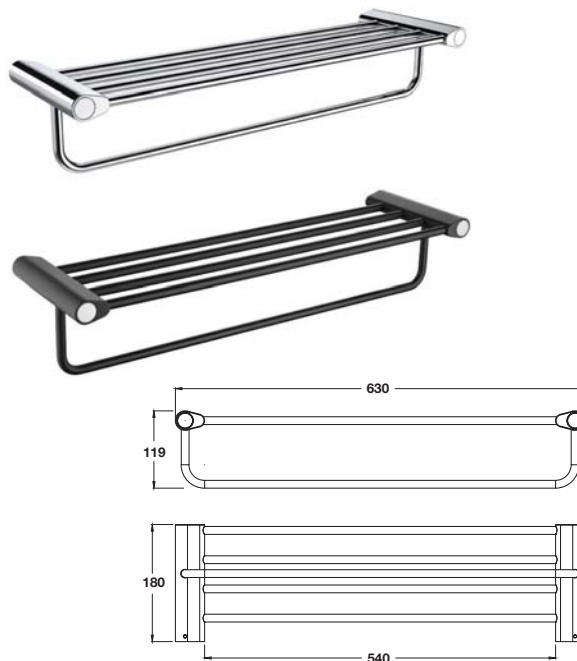
- Size (W x H x D): 630 x 30 x 78 mm
- Supplied with fixing material
- ขนาด (ก x ส x ล): 630 x 30 x 78 มม.
- จำหน่ายพร้อมอุปกรณ์ยึดผนัง

Material/finish วัสดุ/สี	Cat. No. รหัสสินค้า
Brass/chrome polished ทองเหลือง/สีโครมเงา	485.80.016
Brass/black matt ทองเหลือง/สีดำด้าน	485.80.006

~~ปกติ 2,170.-~~
ราคาพิเศษ 1,470.-

Towel shelf with functional hook - O-PUSH

ชั้นวางผ้าเช็ดตัวพร้อมขอแขวนเอนกประสงค์ - O-PUSH



- Size (W x H x D): 630 x 119 x 180 mm
- Supplied with fixing material
- ขนาด (ก x ส x ล): 630 x 119 x 80 มม.
- จำหน่ายพร้อมอุปกรณ์ยึดผนัง

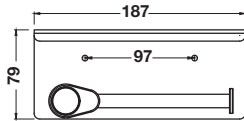
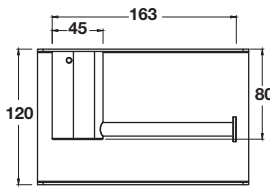
Material/finish วัสดุ/สี	Cat. No. รหัสสินค้า
Brass/chrome polished ทองเหลือง/สีโครมเงา	485.80.017
Brass/black matt ทองเหลือง/สีดำด้าน	485.80.007

~~ปกติ 5,330.-~~
ราคาพิเศษ 3,620.-

We reserve the right to alter specifications/prices without notice, incl. VAT. Prices valid until 28th February 2023 (HTH Sanitary DIY RANGE 2022).
บริษัทฯ ขอสงวนสิทธิ์ในการเปลี่ยนแปลงราคาและสินค้า โดยไม่ต้องแจ้งให้ทราบล่วงหน้า. ราคาจริงอาจมีข้อแตกต่าง. โปรดดูที่หน้าจตุมาวันที่ 28/02/23

Toilet paper holder with shelf and functional hook - O-PUSH

ที่ใส่กระดาษชำระแบบมีชั้นวางของและพร้อมขอแขวนเอนกประสงค์ - O-PUSH



- Size (W x H x D): 187 x 79 x 120 mm
- Supplied with fixing material
- ขนาด (ก x ส x ล): 187 x 79 x 120 มม.
- จำหน่ายพร้อมอุปกรณ์ยึดผนัง

Material/finish วัสดุ/สี	Cat. No. รหัสสินค้า
Brass/chrome polished ทองเหลือง/สีโครมเงา	485.80.013

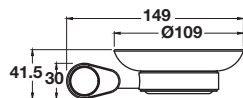
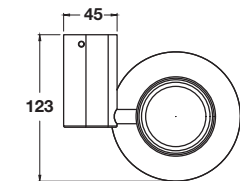
~~ปกติ 2,020.-~~
ราคาพิเศษ 1,370.-

Material/finish วัสดุ/สี	Cat. No. รหัสสินค้า
Brass/black matt ทองเหลือง/สีดำด้าน	485.80.003

~~ปกติ 2,030.-~~
ราคาพิเศษ 1,380.-

Soap holder - O-PUSH

จานใส่สบู่ - O-PUSH



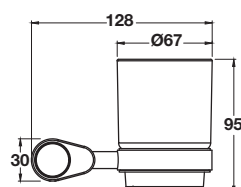
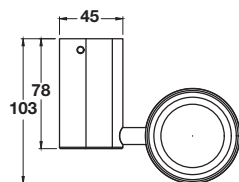
- Size (W x H x D): 149 x 42 x 123 mm
- Supplied with fixing material
- ขนาด (ก x ส x ล): 149 x 42 x 123 มม.
- จำหน่ายพร้อมอุปกรณ์ยึดผนัง

Material/finish วัสดุ/สี	Cat. No. รหัสสินค้า
Brass/chrome polished/frosted glass ทองเหลือง/สีโครมเงา/กระจกฝ้า	485.80.014
Brass/black matt/frosted glass ทองเหลือง/สีดำด้าน/กระจกฝ้า	485.80.004

~~ปกติ 1,460.-~~
ราคาพิเศษ 990.-

Tooth brush holder - O-PUSH

ที่ใส่แปรงสีฟัน - O-PUSH



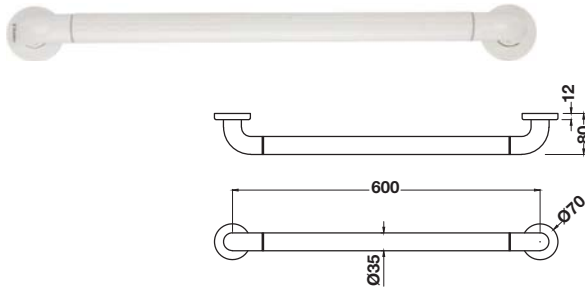
- Size (W x H x D): 128 x 95 x 103 mm
- Supplied with fixing material
- ขนาด (ก x ส x ล): 128 x 95 x 103 มม.
- จำหน่ายพร้อมอุปกรณ์ยึดผนัง

Material/finish วัสดุ/สี	Cat. No. รหัสสินค้า
Brass/chrome polished/frosted glass ทองเหลือง/สีโครมเงา/กระจกฝ้า	485.80.015
Brass/black matt/frosted glass ทองเหลือง/สีดำด้าน/กระจกฝ้า	485.80.005

~~ปกติ 1,460.-~~
ราคาพิเศษ 990.-

Grab bar - NYLON

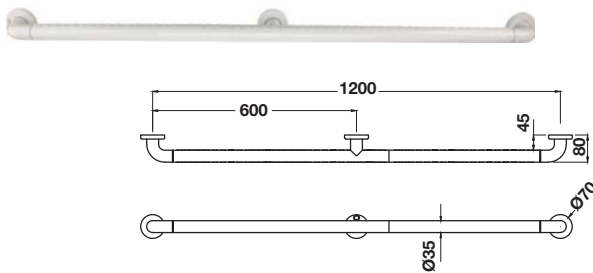
ราวจับกันลื่น - NYLON



- Straight
- Dimension (W x D x H): 600 x 80 x 70 mm, Ø35 mm
- Covered with non-slip and anti-bacterial nylon
- Load capacity: 200 kg
- แบบตรง
- ขนาด (ก x ล x ส): 600 x 80 x 70 มม., Ø35 มม.
- หุ้มด้วยไนลอน สำหรับกันลื่น และลดการเจริญเติบโตของแบคทีเรีย
- รับน้ำหนักได้: 200 กก.

Material/finish วัสดุ/สี	Cat. No. รหัสสินค้า
Aluminium/white nylon อะลูมิเนียม/ไนลอนสีขาว	499.68.215

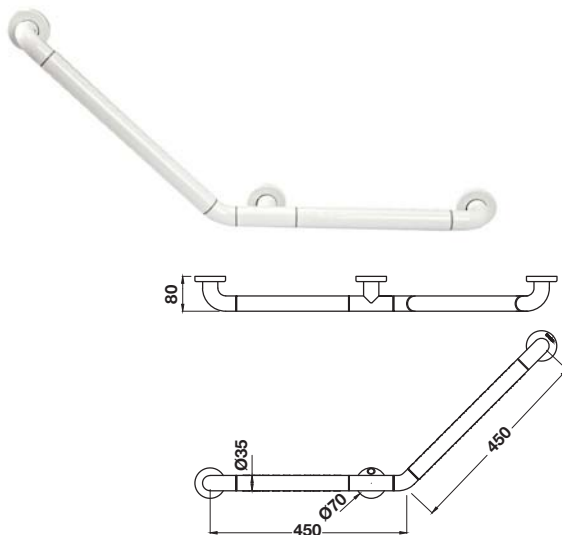
~~ปกติ 2,500.-~~
ราคาพิเศษ 1,700.-



- Straight
- Dimension (W x D x H): 1,200 x 80 x 70 mm, Ø35 mm
- Covered with non-slip and anti-bacterial nylon
- Load capacity: 200 kg
- แบบตรง
- ขนาด (ก x ล x ส): 1,200 x 80 x 70 มม., Ø35 มม.
- หุ้มด้วยไนลอน สำหรับกันลื่น และลดการเจริญเติบโตของแบคทีเรีย
- รับน้ำหนักได้: 200 กก.

Material/finish วัสดุ/สี	Cat. No. รหัสสินค้า
Aluminium/white nylon อะลูมิเนียม/ไนลอนสีขาว	499.68.214

~~ปกติ 4,000.-~~
ราคาพิเศษ 2,720.-



- 135° angled
- Dimension (W x D x H): 830 x 80 x 380 mm, Ø35 mm
- Covered with non-slip and anti-bacterial nylon
- Load capacity: 200 kg
- แบบมุมเอียง 135 องศา
- ขนาด (ก x ล x ส): 830 x 80 x 380 มม., Ø35 มม.
- หุ้มด้วยไนลอน สำหรับกันลื่น และลดการเจริญเติบโตของแบคทีเรีย
- รับน้ำหนักได้: 200 กก.

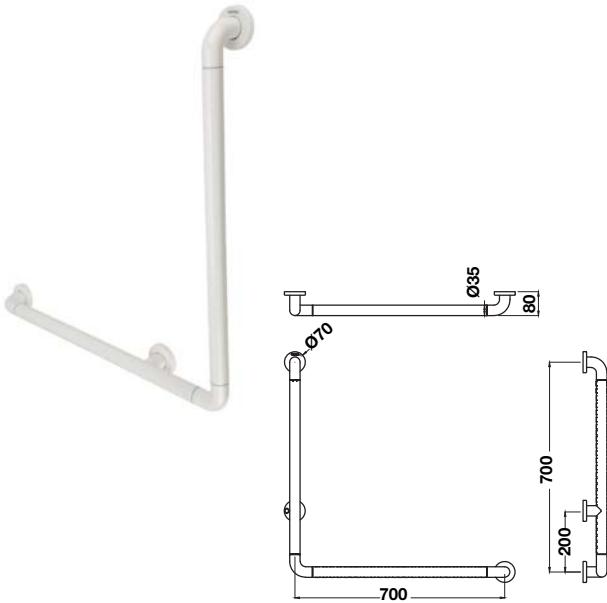
Material/finish วัสดุ/สี	Cat. No. รหัสสินค้า
Aluminium/white nylon อะลูมิเนียม/ไนลอนสีขาว	499.68.217

~~ปกติ 3,370.-~~
ราคาพิเศษ 2,250.-

We reserve the right to alter specifications/prices without notice, incl. VAT. Prices valid until 28th February 2023 (HTH Sanitary DIY RANGE 2022). บริษัทฯ ขอสงวนสิทธิ์ในการเปลี่ยนแปลงราคาและสินค้า โดยไม่ต้องแจ้งให้ทราบล่วงหน้า. ราคารวมภาษีมูลค่าเพิ่ม. โปรดดูที่หน้า 2566 (HTH ผลิตภัณฑ์สุขภัณฑ์ 2566)

Grab bar - NYLON

ราวจับกันลื่น - NYLON



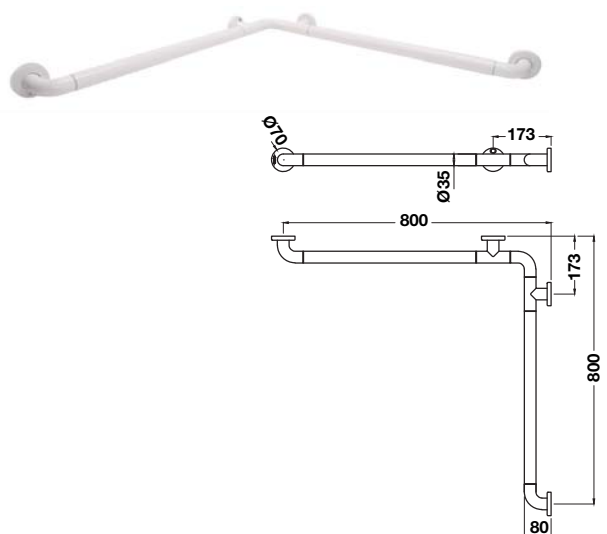
- 90° angled
- Dimension (W x D x H): 700 x 80 x 700 mm, Ø35 mm
- Covered with non-slip and anti-bacterial nylon
- Load capacity: 200 kg
- มุมฉาก 90 องศา
- ขนาด (ก x ล x ส): 700 x 80 x 700 มม., Ø35 มม.
- หุ้มด้วยไนลอน สำหรับกันลื่น และลดการเจริญเติบโตของแบคทีเรีย
- รับน้ำหนักได้: 200 กก.

Material/finish วัสดุ/สี	Cat. No. รหัสสินค้า
Aluminium/white nylon อะลูมิเนียม/ไนลอนสีขาว	499.68.212

~~ปกติ 4,670.-~~
ราคาพิเศษ 3,170.-

Corner grab bar - NYLON

ราวจับกันลื่นแบบเข้ามุม - NYLON



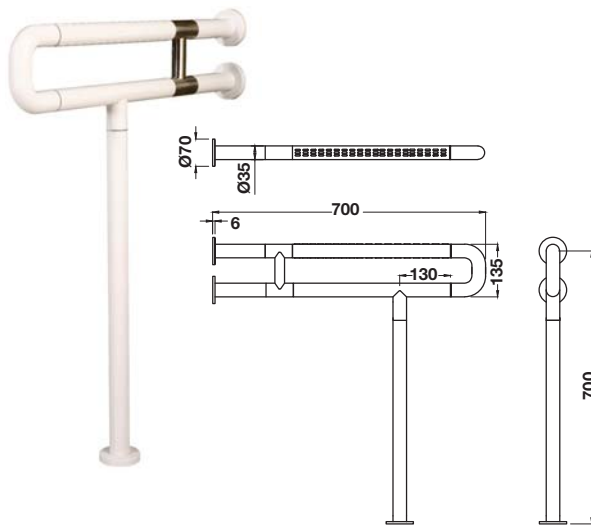
- Dimension (W x D x H): 800 x 800 x 70 mm, Ø35 mm
- Covered with non-slip and anti-bacterial nylon
- Load capacity: 200 kg
- ขนาด (ก x ล x ส): 800 x 800 x 70 มม., Ø35 มม.
- หุ้มด้วยไนลอน สำหรับกันลื่น และลดการเจริญเติบโตของแบคทีเรีย
- รับน้ำหนักได้: 200 กก.

Material/finish วัสดุ/สี	Cat. No. รหัสสินค้า
Aluminium/white nylon อะลูมิเนียม/ไนลอนสีขาว	499.68.213

~~ปกติ 5,990.-~~
ราคาพิเศษ 4,070.-

Floor supported grab bar - NYLON

ราวจับกันลื่นแบบตั้งพื้น - NYLON



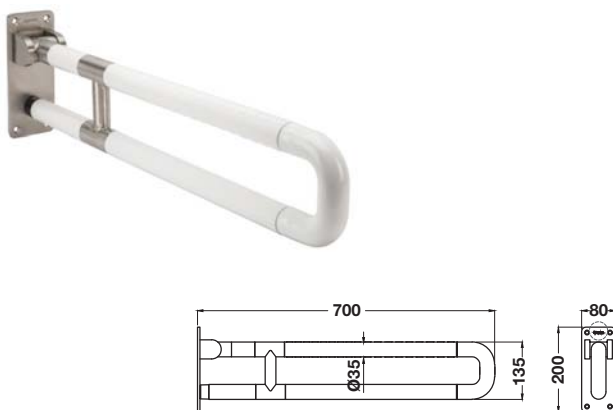
- Dimension (W x D x H): 80 x 700 x 700 mm, Ø35 mm
- Covered with non-slip and anti-bacterial nylon
- Load capacity: 200 kg
- ขนาด (ท x ล x ส): 80 x 700 x 700 มม., Ø35 มม.
- หุ้มด้วยไนลอน สำหรับกันลื่น และลดการเจริญเติบโตของแบคทีเรีย
- รับน้ำหนักได้: 200 กก.

Material/finish วัสดุ/สี	Cat. No. รหัสสินค้า
Aluminium/white nylon อะลูมิเนียม/ไนลอนสีขาว	499.68.218

~~ปกติ 4,560.-~~
ราคาพิเศษ 3,060.-

Lift-up grab bar - NYLON

ราวพยุงตัวแบบยกขึ้นลง - NYLON



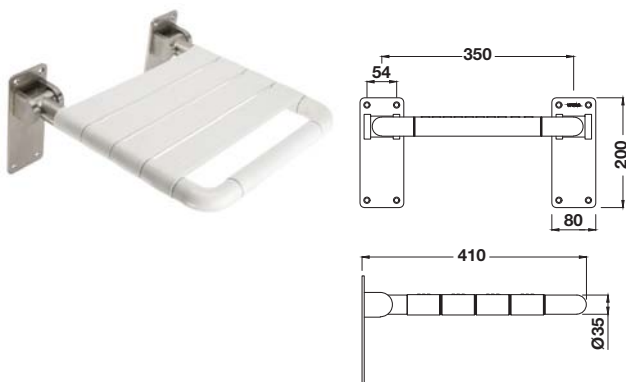
- Dimension (W x D x H): 80 x 700 x 200 mm, Ø35 mm
- Covered with non-slip and anti-bacterial nylon
- Load capacity: 200 kg
- ขนาด (ท x ล x ส): 80 x 700 x 200 มม., Ø35 มม.
- หุ้มด้วยไนลอน สำหรับกันลื่น และลดการเจริญเติบโตของแบคทีเรีย
- รับน้ำหนักได้: 200 กก.

Material/finish วัสดุ/สี	Cat. No. รหัสสินค้า
Aluminium/white nylon อะลูมิเนียม/ไนลอนสีขาว	499.68.211

~~ปกติ 7,840.-~~
ราคาพิเศษ 5,330.-

Lift-up shower seat - NYLON

ที่นั่งอาบน้ำแบบพับเก็บ - NYLON



- Dimension (W x D x H): 350 x 410 x 200 mm
- Covered with non-slip and anti-bacterial nylon
- Load capacity: 200 kg
- ขนาด (ท x ล x ส): 350 x 410 x 200 มม.
- หุ้มด้วยไนลอน สำหรับกันลื่น และลดการเจริญเติบโตของแบคทีเรีย
- รับน้ำหนักได้: 200 กก.

Material/finish วัสดุ/สี	Cat. No. รหัสสินค้า
Aluminium/white nylon อะลูมิเนียม/ไนลอนสีขาว	499.98.700

~~ปกติ 9,430.-~~
ราคาพิเศษ 6,410.-

We reserve the right to alter specifications/prices without notice, incl. VAT. Prices valid until 28th February 2023 (HTH Sanitary DIY RANGE 2022).
บริษัทฯ ขอสงวนสิทธิ์ในการเปลี่ยนแปลงราคาและสินค้า โดยไม่ต้องแจ้งให้ทราบล่วงหน้า. ราคารวมภาษีมูลค่าเพิ่ม. โปรดดูที่หน้า 2566 (HTH ผลิตภัณฑ์สุขภัณฑ์ 2566)

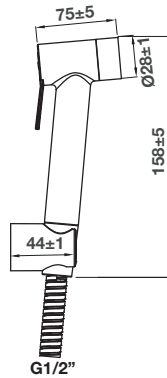


Rinsing Spray Sets

ชุดฉีดสายชำระ

Rinsing spray set

หัวสเปย์ฉีดชำระ

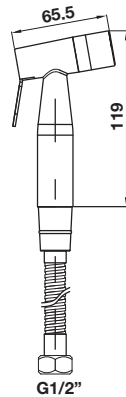


- Rinsing hose: 1,200 mm
- Holder incl. fixing material, plastic dowel and screws
- Max. pressure: 10 bar
- Max. water temperature: 60°C
- Lift up function for spray
- สายอ่อน: 1,200 มม.
- ขอบเขี้ยวพร้อมอุปกรณ์ติดตั้งทุกพลาสติกและสกรู
- แรงดันน้ำสูงสุด: 10 บาร์
- อุณหภูมิของน้ำสูงสุด: 60 องศาเซลเซียส
- สามารถปรับมุมฉีดขึ้นสำหรับติดตั้งค้ำให้น้ำฉีดชำระทำงานได้ตลอดเวลา

Material/finish วัสดุ/สี	Cat. No. รหัสสินค้า
Brass/chrome polished ทองเหลือง/สีโครมเงา	485.95.070

~~ปกติ 1,580.-~~

ราคาพิเศษ 1,070.-

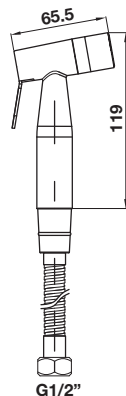


- Rinsing hose: 1,200 mm
- Holder incl. fixing material, plastic dowel and screws
- Max. pressure: 10 bar
- Max. water temperature: 60°C
- 2 adjustable water functions
- สายอ่อน: 1,200 มม.
- ขอบเขี้ยวพร้อมอุปกรณ์ติดตั้งทุกพลาสติกและสกรู
- แรงดันน้ำสูงสุด: 10 บาร์
- อุณหภูมิของน้ำสูงสุด: 60 องศาเซลเซียส
- ระบบฉีดน้ำปรับได้ 2 ฟังก์ชัน

Material/finish วัสดุ/สี	Cat. No. รหัสสินค้า
Stainless steel matt 304 สแตนเลสสตีลด้าน 304	485.95.062

~~ปกติ 1,110.-~~

ราคาพิเศษ 750.-



- Rinsing hose: 1,200 mm
- Holder incl. fixing material, plastic dowel and screws
- Max. pressure: 10 bar
- Max. water temperature: 60°C
- 2 adjustable water functions
- สายอ่อน: 1,200 มม.
- ขอบเขี้ยวพร้อมอุปกรณ์ติดตั้งทุกพลาสติกและสกรู
- แรงดันน้ำสูงสุด: 10 บาร์
- อุณหภูมิของน้ำสูงสุด: 60 องศาเซลเซียส
- ระบบฉีดน้ำปรับได้ 2 ฟังก์ชัน

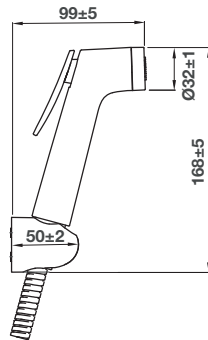
Material/finish วัสดุ/สี	Cat. No. รหัสสินค้า
Stainless steel 304/black matt สแตนเลสสตีล 304/สีดำด้าน	485.95.063

~~ปกติ 1,270.-~~

ราคาพิเศษ 860.-

Rinsing spray set

หัวสเปรย์ฉีดชำระ

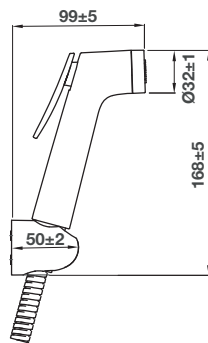


- Rinsing hose: 1,200 mm
- Holder incl. fixing material, plastic dowel and screws
- Max. pressure: 10 bar
- Max. water temperature: 40°C
- Soft water spray with silicone nozzle

- สายอ่อน: 1,200 มม.
- ขอบวนพร้อมอุปกรณ์ติดตั้งพลาสติกและสกรู
- แรงดันน้ำสูงสุด: 10 บาร์
- อุณหภูมิของน้ำสูงสุด: 40 องศาเซลเซียส
- สายน้ำนุ่มโดยหัวฉีดทำจากซิลิโคน

Material/finish วัสดุ/สี	Cat. No. รหัสสินค้า
ABS/chrome polished พลาสติก ABS/สีโครมเงา	485.95.066

ปกติ 780.-
ราคาพิเศษ 530.-

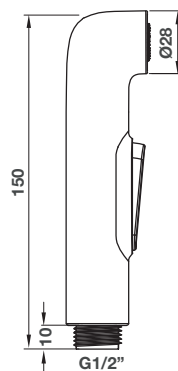


- Rinsing hose: 1,200 mm
- Holder incl. fixing material, plastic dowel and screws
- Max. pressure: 10 bar
- Max. water temperature: 40°C
- Soft water spray with silicone nozzle

- สายอ่อน: 1,200 มม.
- ขอบวนพร้อมอุปกรณ์ติดตั้งพลาสติกและสกรู
- แรงดันน้ำสูงสุด: 10 บาร์
- อุณหภูมิของน้ำสูงสุด: 40 องศาเซลเซียส
- สายน้ำนุ่มโดยหัวฉีดทำจากซิลิโคน

Material/finish วัสดุ/สี	Cat. No. รหัสสินค้า
ABS/black matt พลาสติก ABS/สีดำด้าน	485.95.067

ปกติ 950.-
ราคาพิเศษ 640.-



- Rinsing hose: 1,200 mm
- Holder incl. fixing material, plastic dowel and screws
- Max. pressure: 10 bar
- Max. water temperature: 40°C
- Special reinforced durable hose

- สายอ่อน: 1,200 มม.
- ขอบวนพร้อมอุปกรณ์ติดตั้งพลาสติกและสกรู
- แรงดันน้ำสูงสุด: 10 บาร์
- อุณหภูมิของน้ำสูงสุด: 40 องศาเซลเซียส
- สายน้ำดีมีความทนทานเสริมความแข็งแรงเป็นพิเศษ

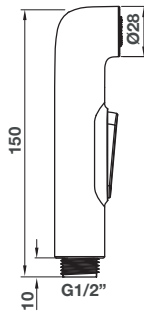
Material/finish วัสดุ/สี	Cat. No. รหัสสินค้า
ABS/chrome polished พลาสติก ABS/สีโครมเงา	485.95.064

ปกติ 640.-
ราคาพิเศษ 430.-

We reserve the right to alter specifications/prices without notice, incl. VAT. Prices valid until 28th February 2023 (HTH Sanitary DIY RANGE 2022).
บริษัทฯ ขอสงวนสิทธิ์ในการเปลี่ยนแปลงราคาและสินค้า โดยไม่ต้องแจ้งให้ทราบล่วงหน้า. ราคารวมภาษีมูลค่าเพิ่ม. โปรดดูที่หน้า 2566 (HTH ผลิตภัณฑ์สุขภัณฑ์ 2566)

Rinsing spray set

หัวสเปรย์ฉีดชำระ



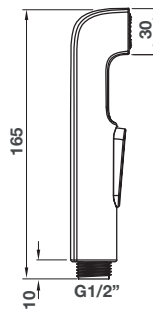
- Rinsing hose: 1,200 mm
- Holder incl. fixing material, plastic dowel and screws
- Max. pressure: 10 bar
- Max. water temperature: 40°C
- Special reinforced durable hose

- สายอ่อน: 1,200 มม.
- ขอบเขี้ยวพร้อมอุปกรณ์ติดตั้งทุกพลาสติกและสกรู
- แรงดันน้ำสูงสุด: 10 บาร์
- อุณหภูมิของน้ำสูงสุด: 40 องศาเซลเซียส
- สายนำดีมีความทนทานเสริมความแข็งแรงเป็นพิเศษ

Material/finish วัสดุ/สี	Cat. No. รหัสสินค้า
ABS/black matt พลาสติก ABS/สีดำด้าน	485.95.074

~~ปกติ 780.-~~

ราคาพิเศษ 530.-



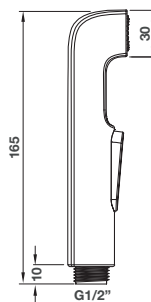
- Rinsing hose: 1,200 mm
- Holder incl. fixing material, plastic dowel and screws
- Max. pressure: 10 bar
- Max. water temperature: 40°C
- Special reinforced durable hose

- สายอ่อน: 1,200 มม.
- ขอบเขี้ยวพร้อมอุปกรณ์ติดตั้งทุกพลาสติกและสกรู
- แรงดันน้ำสูงสุด: 10 บาร์
- อุณหภูมิของน้ำสูงสุด: 40 องศาเซลเซียส
- สายนำดีมีความทนทานเสริมความแข็งแรงเป็นพิเศษ

Material/finish วัสดุ/สี	Cat. No. รหัสสินค้า
ABS/chrome polished พลาสติก ABS/สีโครมเงา	485.95.065

~~ปกติ 640.-~~

ราคาพิเศษ 430.-



- Rinsing hose: 1,200 mm
- Holder incl. fixing material, plastic dowel and screws
- Max. pressure: 10 bar
- Max. water temperature: 40°C
- Special reinforced durable hose

- สายอ่อน: 1,200 มม.
- ขอบเขี้ยวพร้อมอุปกรณ์ติดตั้งทุกพลาสติกและสกรู
- แรงดันน้ำสูงสุด: 10 บาร์
- อุณหภูมิของน้ำสูงสุด: 40 องศาเซลเซียส
- สายนำดีมีความทนทานเสริมความแข็งแรงเป็นพิเศษ

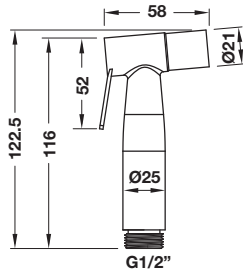
Material/finish วัสดุ/สี	Cat. No. รหัสสินค้า
ABS/black matt พลาสติก ABS/สีดำด้าน	485.95.076

~~ปกติ 780.-~~

ราคาพิเศษ 530.-

Rinsing spray set

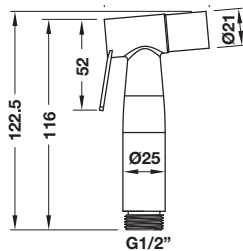
ชุดสายฉีดชำระ



- Rinsing hose: 1,200 mm
- Holder incl. fixing material, plastic dowel and screws
- Max. pressure: 10 bar
- Max. water temperature: 60°C
- สายอ่อน: 1,200 มม.
- ขอบeanพร้อมอุปกรณ์ติดตั้งทุกพลาสติกและสกรู
- แรงดันน้ำสูงสุด: 10 บาร์
- อุณหภูมิของน้ำสูงสุด: 60 องศาเซลเซียส

Material/finish วัสดุ/สี	Cat. No. รหัสสินค้า
Stainless steel 304/brass mechanism สแตนเลสสตีล 304/ระบบกลไกทองเหลือง	485.95.032

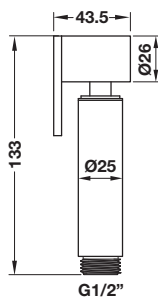
~~ปกติ 740.-~~
ราคาพิเศษ 499.-



- Rinsing hose: 1,200 mm
- Holder incl. fixing material, plastic dowel and screws
- Max. pressure: 10 bar
- Max. water temperature: 60°C
- สายอ่อน: 1,200 มม.
- ขอบeanพร้อมอุปกรณ์ติดตั้งทุกพลาสติกและสกรู
- แรงดันน้ำสูงสุด: 10 บาร์
- อุณหภูมิของน้ำสูงสุด: 60 องศาเซลเซียส

Material/finish วัสดุ/สี	Cat. No. รหัสสินค้า
Stainless steel 304/brass mechanism สแตนเลสสตีล 304/ระบบกลไกทองเหลือง	485.95.033

~~ปกติ 740.-~~
ราคาพิเศษ 499.-



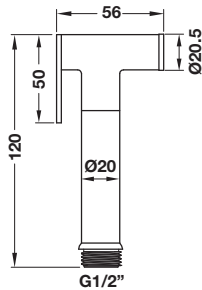
- Rinsing hose: 1,200 mm
- Holder incl. fixing material, plastic dowel and screws
- Max. pressure: 8 bar
- Max. water temperature: 60°C
- สายอ่อน: 1,200 มม.
- ขอบeanพร้อมอุปกรณ์ติดตั้งทุกพลาสติกและสกรู
- แรงดันน้ำสูงสุด: 8 บาร์
- อุณหภูมิของน้ำสูงสุด: 60 องศาเซลเซียส

Material/finish วัสดุ/สี	Cat. No. รหัสสินค้า
Brass/chrome polished ทองเหลือง/สีโครมเงา	485.95.006

~~ปกติ 1,920.-~~
ราคาพิเศษ 1,300.-

Rinsing spray set

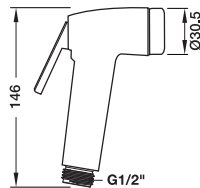
ชุดสายฉีดชำระ



- Rinsing hose: 1,200 mm
- Holder incl. fixing material, plastic dowel and screws
- Max. pressure: 8 bar
- Max. water temperature: 60°C
- สายอ่อน: 1,200 มม.
- ขอบเขวนพร้อมอุปกรณ์ติดตั้งทุกพลาสติกและสกรู
- แรงดันน้ำสูงสุด: 8 บาร์
- อุณหภูมิของน้ำสูงสุด: 60 องศาเซลเซียส

Material/finish วัสดุ/สี	Cat. No. รหัสสินค้า
Brass/chrome polished ทองเหลือง/สีโครมเงา	485.95.008

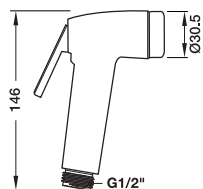
~~ปกติ 1,650.-~~
ราคาพิเศษ 1,120.-



- Rinsing hose: 1,200 mm
- Holder incl. fixing material, plastic dowel and screws
- Max. pressure: 10 bar
- Max. water temperature: 60°C
- สายอ่อน: 1,200 มม.
- ขอบเขวนพร้อมอุปกรณ์ติดตั้งทุกพลาสติกและสกรู
- แรงดันน้ำสูงสุด: 10 บาร์
- อุณหภูมิของน้ำสูงสุด: 60 องศาเซลเซียส

Material/finish วัสดุ/สี	Cat. No. รหัสสินค้า
ABS/chrome polished ABS/สีโครมเงา	485.95.001

~~ปกติ 800.-~~
ราคาพิเศษ 540.-



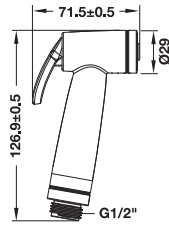
- Rinsing hose: 1,200 mm
- Holder incl. fixing material, plastic dowel and screws
- Max. pressure: 10 bar
- Max. water temperature: 60°C
- สายอ่อน: 1,200 มม.
- ขอบเขวนพร้อมอุปกรณ์ติดตั้งทุกพลาสติกและสกรู
- แรงดันน้ำสูงสุด: 10 บาร์
- อุณหภูมิของน้ำสูงสุด: 60 องศาเซลเซียส

Material/finish วัสดุ/สี	Cat. No. รหัสสินค้า
ABS/white ABS/สีขาว	485.95.021

~~ปกติ 640.-~~
ราคาพิเศษ 430.-

Rinsing spray set

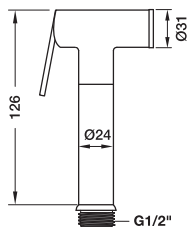
ชุดสายฉีดชำระ



- Rinsing hose: 1,200 mm
- Holder incl. fixing material, plastic dowel and screws
- Max. pressure: 10 bar
- Max. water temperature: 79°C
- สายอ่อน: 1,200 มม.
- ขอบวนพร้อมอุปกรณ์ติดตั้งทุกพลาสติกและสกรู
- แรงดันน้ำสูงสุด: 10 บาร์
- อุณหภูมิของน้ำสูงสุด: 79 องศาเซลเซียส

Material/finish วัสดุ/สี	Cat. No. รหัสสินค้า
ABS/chrome polished ABS/สีโครมเงา	495.95.001

**ปกติ 830.-
ราคาพิเศษ 560.-**



- Rinsing hose: 1,200 mm
- Holder incl. fixing material, plastic dowel and screws
- Max. pressure: 10 bar
- Max. water temperature: 79°C
- สายอ่อน: 1,200 มม.
- ขอบวนพร้อมอุปกรณ์ติดตั้งทุกพลาสติกและสกรู
- แรงดันน้ำสูงสุด: 10 บาร์
- อุณหภูมิของน้ำสูงสุด: 79 องศาเซลเซียส

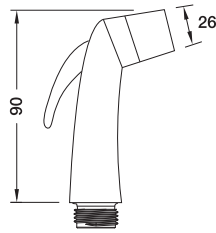
Material/finish วัสดุ/สี	Cat. No. รหัสสินค้า
ABS/white ABS/สีขาว	485.95.017

**ปกติ 390.-
ราคาพิเศษ 260.-**

We reserve the right to alter specifications/prices without notice, incl. VAT. Prices valid until 28th February 2023 (HTH Sanitary DIY RANGE 2022).
บริษัทฯ ขอสงวนสิทธิ์ในการเปลี่ยนแปลงราคาและสินค้า โดยไม่ต้องแจ้งให้ทราบล่วงหน้า. ราคารวมภาษีมูลค่าเพิ่ม. โปรดดูที่หน้า 2566 (HTH ผลิตภัณฑ์สุขภัณฑ์ 2566)

Rinsing spray set

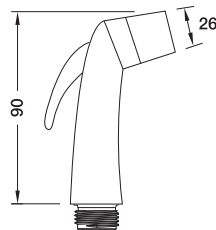
ชุดสายฉีดชำระ



- Rinsing hose: 1,200 mm
- Holder incl. fixing material, plastic dowel and screws
- Max. pressure: 10 bar
- Max. water temperature: 79°C
- สายอ่อน: 1,200 มม.
- ขอบแนวพร้อมอุปกรณ์ติดตั้งทุกพลาสติกและสกรู
- แรงดันน้ำสูงสุด: 10 บาร์
- อุณหภูมิของน้ำสูงสุด: 79 องศาเซลเซียส

Material/finish วัสดุ/สี	Cat. No. รหัสสินค้า
ABS/white ABS/สีขาว	495.95.003

ปกติ 300.-
ราคาพิเศษ 199.-



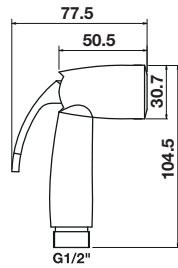
- Rinsing hose: 1,200 mm
- Holder incl. fixing material, plastic dowel and screws
- Max. pressure: 10 bar
- Max. water temperature: 79°C
- สายอ่อน: 1,200 มม.
- ขอบแนวพร้อมอุปกรณ์ติดตั้งทุกพลาสติกและสกรู
- แรงดันน้ำสูงสุด: 10 บาร์
- อุณหภูมิของน้ำสูงสุด: 79 องศาเซลเซียส

Material/finish วัสดุ/สี	Cat. No. รหัสสินค้า
ABS/chrome polished ABS/สีโครมเงา	495.95.004

ปกติ 460.-
ราคาพิเศษ 310.-

Rinsing spray set

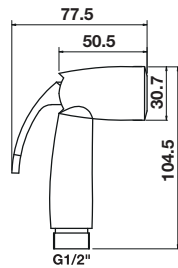
ชุดสายฉีดชำระ



- Rinsing hose: 1,200 mm
- Holder incl. fixing material, plastic dowel and screws
- Max. pressure: 6 bar
- Max. water temperature: 60°
- สายอ่อน: 1,200 มม.
- ขอบวนพร้อมอุปกรณ์ติดตั้งทุกพลาสติกและสกรู
- แรงดันน้ำสูงสุด: 6 บาร์
- อุณหภูมิของน้ำสูงสุด: 60 องศา

Material/finish วัสดุ/สี	Cat. No. รหัสสินค้า
ABS/chrome/white ABS/สีโครม/สีขาว	485.95.044

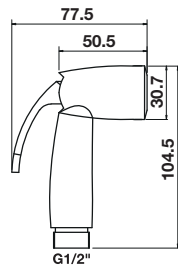
~~ปกติ 370.-~~
ราคาพิเศษ 250.-



- Rinsing hose: 1,200 mm
- Holder incl. fixing material, plastic dowel and screws
- Max. pressure: 6 bar
- Max. water temperature: 60°
- สายอ่อน: 1,200 มม.
- ขอบวนพร้อมอุปกรณ์ติดตั้งทุกพลาสติกและสกรู
- แรงดันน้ำสูงสุด: 6 บาร์
- อุณหภูมิของน้ำสูงสุด: 60 องศา

Material/finish วัสดุ/สี	Cat. No. รหัสสินค้า
ABS/white ABS/สีขาว	485.95.046

~~ปกติ 330.-~~
ราคาพิเศษ 220.-



- Rinsing hose: 1,200 mm
- Holder incl. fixing material, plastic dowel and screws
- Max. pressure: 6 bar
- Max. water temperature: 60°
- สายอ่อน: 1,200 มม.
- ขอบวนพร้อมอุปกรณ์ติดตั้งทุกพลาสติกและสกรู
- แรงดันน้ำสูงสุด: 6 บาร์
- อุณหภูมิของน้ำสูงสุด: 60 องศา

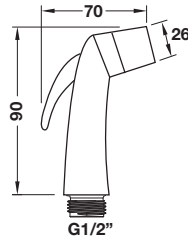
Material/finish วัสดุ/สี	Cat. No. รหัสสินค้า
ABS/chrome polished ABS/สีโครมเงา	485.95.048

~~ปกติ 430.-~~
ราคาพิเศษ 290.-

We reserve the right to alter specifications/prices without notice, incl. VAT. Prices valid until 28th February 2023 (HTH Sanitary DIY RANGE 2022).
บริษัทฯ ขอสงวนสิทธิ์ในการเปลี่ยนแปลงราคาและสินค้า โดยไม่ต้องแจ้งให้ทราบล่วงหน้า. ราคารวมภาษีมูลค่าเพิ่ม. โปรโมชัน วันนี้ - 28 กุมภาพันธ์ 2566 (HTH ผลิตภัณฑ์สุขภัณฑ์ 2566)

Rinsing spray head

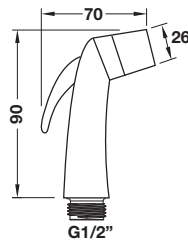
หัวสเปรย์ฉีดชำระ



- Max. pressure: 10 bar
- Max. water temperature: 79°C
- แรงดันน้ำสูงสุด: 10 บาร์
- อุณหภูมิของน้ำสูงสุด: 79 องศาเซลเซียส

Material/finish วัสดุ/สี	Cat. No. รหัสสินค้า
ABS/white ABS/สีขาว	485.60.035

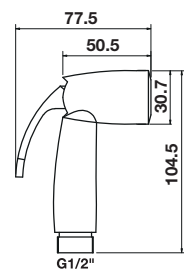
ปกติ 250.-
ราคาพิเศษ 170.-



- Max. pressure: 10 bar
- Max. water temperature: 79°C
- แรงดันน้ำสูงสุด: 10 บาร์
- อุณหภูมิของน้ำสูงสุด: 79 องศาเซลเซียส

Material/finish วัสดุ/สี	Cat. No. รหัสสินค้า
ABS/chrome polished ABS/สีโครมเงา	485.60.036

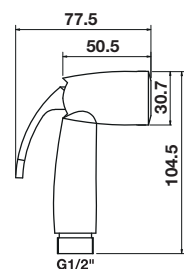
ปกติ 330.-
ราคาพิเศษ 220.-



- Max. pressure: 6 bar
- Max. water temperature: 60°
- แรงดันน้ำสูงสุด: 6 บาร์
- อุณหภูมิของน้ำสูงสุด: 60 องศา

Material/finish วัสดุ/สี	Cat. No. รหัสสินค้า
ABS/chrome/white ABS/สีโครม/สีขาว	485.95.045

ปกติ 180.-
ราคาพิเศษ 120.-



- Max. pressure: 6 bar
- Max. water temperature: 60°
- แรงดันน้ำสูงสุด: 6 บาร์
- อุณหภูมิของน้ำสูงสุด: 60 องศา

Material/finish วัสดุ/สี	Cat. No. รหัสสินค้า
ABS/white ABS/สีขาว	485.95.047

ปกติ 170.-
ราคาพิเศษ 110.-

Rinsing spray set

ชุดสายฉีดชำระ



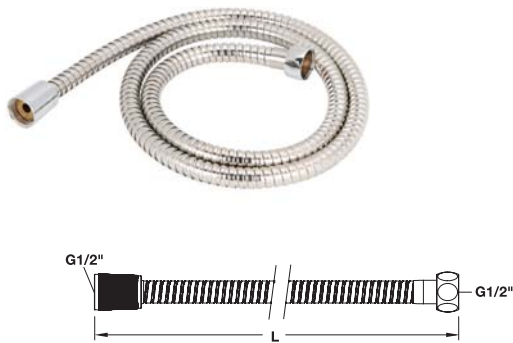
- Max. pressure: 6 bar
- Max. water temperature: 60°
- แรงดันน้ำสูงสุด: 6 บาร์
- อุณหภูมิของน้ำสูงสุด: 60 องศา

Material/finish วัสดุ/สี	Cat. No. รหัสสินค้า
ABS/chrome polished ABS/สีโครมเงา	485.95.049

ปกติ 210.-
ราคาพิเศษ 140.-

Hand shower hose, G1/2"

สายอ่อนฝักบัว, G1/2"



Material/finish วัสดุ/สี	Length mm ความยาว มม.	Cat. No. รหัสสินค้า
Stainless steel สแตนเลสสตีล	1,500	495.60.108

ปกติ 560.-
ราคาพิเศษ 380.-

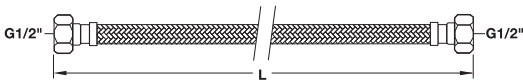
Material/finish วัสดุ/สี	Length mm ความยาว มม.	Cat. No. รหัสสินค้า
Stainless steel สแตนเลสสตีล	1,200	495.60.109

ปกติ 430.-
ราคาพิเศษ 290.-

We reserve the right to alter specifications/prices without notice, incl. VAT. Prices valid until 28th February 2023 (HTH Sanitary DIY RANGE 2022).
บริษัทฯ ขอสงวนสิทธิ์ในการเปลี่ยนแปลงราคาและสินค้า โดยไม่ต้องแจ้งให้ทราบล่วงหน้า. ราคาขบวนภาษีมูลค่าเพิ่ม. โปรดดูที่หน้า 2566 (HTH ผลิตภัณฑ์สุขภัณฑ์ 2566)

Flexible hose

สายน้ำดี



Material/finish วัสดุ/สี	Length mm/ inch ความยาว มม./ นิ้ว	Cat. No. รหัสสินค้า
Stainless steel 304 สแตนเลสสตีล 304	350/14"	485.60.021

ปกติ 240.-
ราคาพิเศษ 160.-

Material/finish วัสดุ/สี	Length mm/ inch ความยาว มม./ นิ้ว	Cat. No. รหัสสินค้า
Stainless steel 304 สแตนเลสสตีล 304	400/16"	485.60.022

ปกติ 260.-
ราคาพิเศษ 170.-

Material/finish วัสดุ/สี	Length mm/ inch ความยาว มม./ นิ้ว	Cat. No. รหัสสินค้า
Stainless steel 304 สแตนเลสสตีล 304	450/18"	485.60.024

ปกติ 280.-
ราคาพิเศษ 190.-

Material/finish วัสดุ/สี	Length mm/ inch ความยาว มม./ นิ้ว	Cat. No. รหัสสินค้า
Stainless steel 304 สแตนเลสสตีล 304	500/20"	485.60.025

ปกติ 310.-
ราคาพิเศษ 210.-

Material/finish วัสดุ/สี	Length mm/ inch ความยาว มม./ นิ้ว	Cat. No. รหัสสินค้า
Stainless steel 304 สแตนเลสสตีล 304	500/22"	485.60.026

ปกติ 330.-
ราคาพิเศษ 220.-

Material/finish วัสดุ/สี	Length mm/ inch ความยาว มม./ นิ้ว	Cat. No. รหัสสินค้า
Stainless steel 304 สแตนเลสสตีล 304	600/24"	485.60.027

ปกติ 360.-
ราคาพิเศษ 240.-

Material/finish วัสดุ/สี	Length mm/ inch ความยาว มม./ นิ้ว	Cat. No. รหัสสินค้า
Stainless steel 304 สแตนเลสสตีล 304	660/26"	485.60.028

ปกติ 390.-
ราคาพิเศษ 260.-

Flexible hose

สายน้ำดี



- Max. water pressure: 35 bar (at water temperature 30°C)
- Max. water temperature: 100°C
- แรงดันน้ำสูงสุด 35 บาร์ (ที่อุณหภูมิน้ำ 30 องศาเซลเซียส)
- อุณหภูมิของน้ำสูงสุด 100 องศาเซลเซียส

Material/finish วัสดุ/สี	Length mm/inch ความยาว มม./นิ้ว	Cat. No. รหัสสินค้า
Nylon grey/brass nut ไนลอนสีเทา/นัตทองเหลือง	355/14"	485.60.972

ปกติ 270.-

ราคาพิเศษ 180.-

Material/finish วัสดุ/สี	Length mm/inch ความยาว มม./นิ้ว	Cat. No. รหัสสินค้า
Nylon grey/brass nut ไนลอนสีเทา/นัตทองเหลือง	470/16"	485.60.973

ปกติ 280.-

ราคาพิเศษ 190.-

Material/finish วัสดุ/สี	Length mm/inch ความยาว มม./นิ้ว	Cat. No. รหัสสินค้า
Nylon grey/brass nut ไนลอนสีเทา/นัตทองเหลือง	458/18"	485.60.974

ปกติ 310.-

ราคาพิเศษ 210.-

Material/finish วัสดุ/สี	Length mm/inch ความยาว มม./นิ้ว	Cat. No. รหัสสินค้า
Nylon grey/brass nut ไนลอนสีเทา/นัตทองเหลือง	508/20"	485.60.975

ปกติ 360.-

ราคาพิเศษ 240.-

P-shape water trap

ท่อน้ำทิ้งอ่างล้างหน้ารูปตัว P



Material/finish วัสดุ/สี	Cat. No. รหัสสินค้า
Brass/chrome polished ทองเหลือง/สีโครมเงา	495.61.240

ปกติ 1,120.-
ราคาพิเศษ 760.-

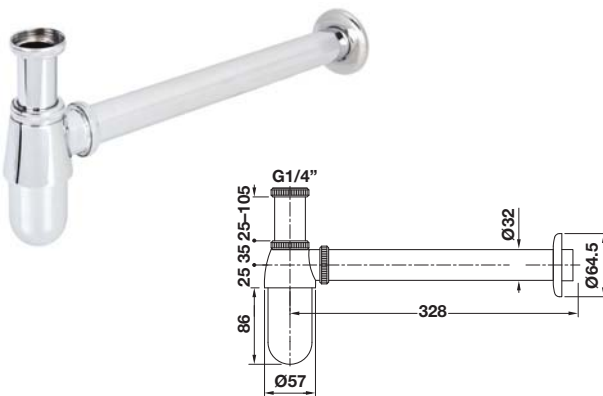


Material/finish วัสดุ/สี	Cat. No. รหัสสินค้า
Brass/chrome polished ทองเหลือง/สีโครมเงา	495.61.241

ปกติ 1,340.-
ราคาพิเศษ 910.-

Water trap

ท่อน้ำทิ้งอ่างล้างหน้าแบบกระปุก



Material/finish วัสดุ/สี	Cat. No. รหัสสินค้า
Brass/chrome polished ทองเหลือง/สีโครมเงา	495.61.242

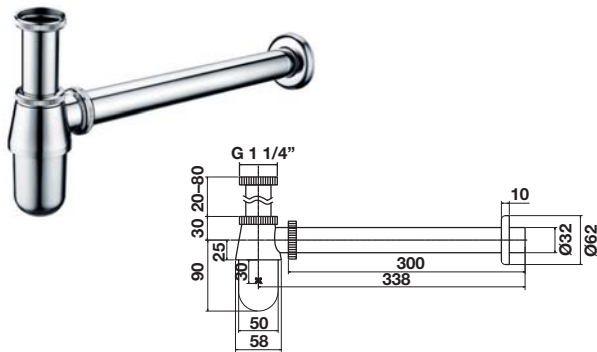
ปกติ 1,340.-
ราคาพิเศษ 910.-

Material/finish วัสดุ/สี	Cat. No. รหัสสินค้า
Zinc alloy/chrome polished ซิงค์อัลลอยด์/สีโครมเงา	495.61.239

ปกติ 860.-
ราคาพิเศษ 580.-

Water trap

ท่อน้ำทิ้งอ่างล้างหน้าแบบกระปุก



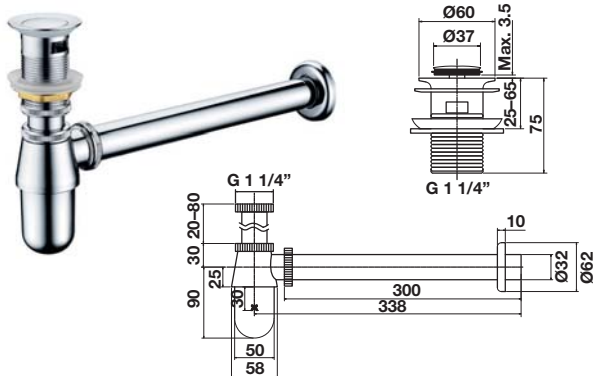
- Adjustable height: 50–110 mm
- Thread size: G 1–1/4"
- ความสูงปรับได้: 50-110 มม.
- ขนาดเกลียว: G 1-1/4"

Material/finish วัสดุ/สี	Cat. No. รหัสสินค้า
Zinc alloy/chrome polished ซิงค์อัลลอยด์/สีโครมเงา	485.61.221

~~ปกติ 930.-~~
ราคาพิเศษ 630.-

Water trap with pop-up waste

ท่อน้ำทิ้งอ่างล้างหน้าแบบกระปุกพร้อมสะดืออ่างล้างหน้า



- Adjustable height: 50–110 mm
- Thread size: G 1–1/4"
- ความสูงปรับได้: 50-110 มม.
- ขนาดเกลียว: G 1-1/4"

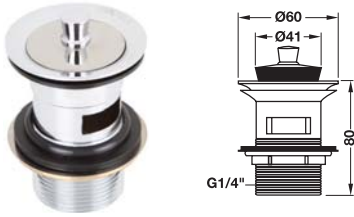
Material/finish วัสดุ/สี	Cat. No. รหัสสินค้า
Zinc alloy/brass/chrome polished ซิงค์อัลลอยด์/ทองเหลือง/สีโครมเงา	485.61.222

~~ปกติ 1,340.-~~
ราคาพิเศษ 910.-

We reserve the right to alter specifications/prices without notice, incl. VAT. Prices valid until 28th February 2023 (HTH Sanitary DIY RANGE 2022). บริษัทฯ ขอสงวนสิทธิ์ในการเปลี่ยนแปลงราคาและสินค้า โดยไม่ต้องแจ้งให้ทราบล่วงหน้า. ราคารวมภาษีมูลค่าเพิ่ม. โปรดดูที่หน้า 2566 (HTH ผลิตภัณฑ์สุขภัณฑ์ 2566)

Pull pop-up waste

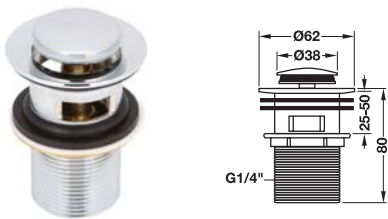
สะดืออ่างล้างหน้าแบบดึงลิ้น



Material/finish วัสดุ/สี	Cat. No. รหัสสินค้า
Brass/chrome polished ทองเหลือง/สีโครมเงา	495.61.243
ปกติ 530.- ราคาพิเศษ 360.-	

Spring pop-up waste

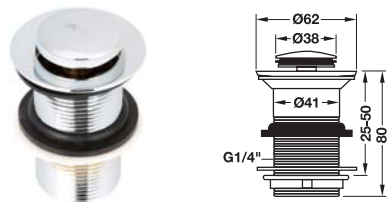
สะดืออ่างล้างหน้าแบบกด



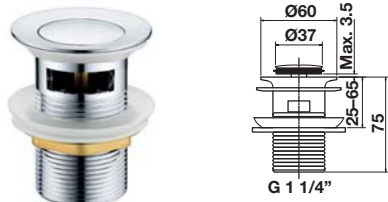
Material/finish วัสดุ/สี	Cat. No. รหัสสินค้า
Brass/chrome polished ทองเหลือง/สีโครมเงา	495.61.244
ปกติ 590.- ราคาพิเศษ 400.-	



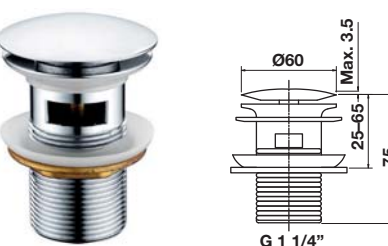
Material/finish วัสดุ/สี	Cat. No. รหัสสินค้า
Brass/chrome polished ทองเหลือง/สีโครมเงา	495.61.245
ปกติ 1,340.- ราคาพิเศษ 910.-	



Material/finish วัสดุ/สี	Cat. No. รหัสสินค้า
Brass/chrome polished ทองเหลือง/สีโครมเงา	495.61.246
ปกติ 750.- ราคาพิเศษ 510.-	



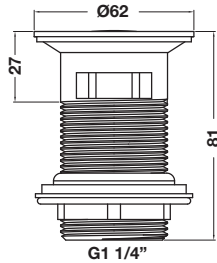
Material/finish วัสดุ/สี	Cat. No. รหัสสินค้า
Brass/chrome polished ทองเหลือง/สีโครมเงา	485.60.293
ปกติ 560.- ราคาพิเศษ 380.-	



Material/finish วัสดุ/สี	Cat. No. รหัสสินค้า
Brass/chrome polished ทองเหลือง/สีโครมเงา	485.60.294
ปกติ 640.- ราคาพิเศษ 430.-	

Spring pop-up waste

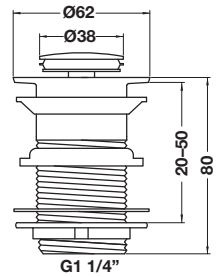
สะดืออ่างล้างหน้าแบบกดเพื่อระบายน้ำ



- For basins with overflow
- สำหรับอ่างล้างหน้ารุ่นที่มีรูน้ำล้น

Material/finish วัสดุ/สี	Cat. No. รหัสสินค้า
Brass/black matt ทองเหลือง/สีดำด้าน	495.60.821

ปกติ 740.-
ราคาพิเศษ 500.-



- For basins without overflow
- สำหรับอ่างล้างหน้ารุ่นที่ไม่มีรูน้ำล้น

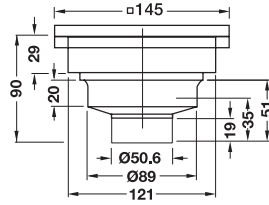
Material/finish วัสดุ/สี	Cat. No. รหัสสินค้า
Brass/black matt ทองเหลือง/สีดำด้าน	495.60.823

ปกติ 740.-
ราคาพิเศษ 500.-

We reserve the right to alter specifications/prices without notice, incl. VAT. Prices valid until 28th February 2023 (HTH Sanitary DIY RANGE 2022).
บริษัทฯ ขอสงวนสิทธิ์ในการเปลี่ยนแปลงราคาและสินค้า โดยไม่ต้องแจ้งให้ทราบล่วงหน้า. ราคารวมภาษีมูลค่าเพิ่ม. โปรดพิมพ์ 2566 (HTH ผลิตภัณฑ์สุขภัณฑ์ 2566)

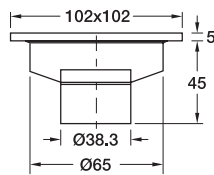
Floor drain

ตะแกรงกันกลิ่น



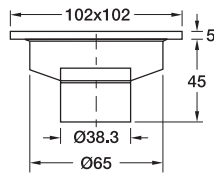
Material วัสดุ	Cat. No. รหัสสินค้า
Stainless steel matt สแตนเลสสตีลด้าน	495.61.200

~~ปกติ 2.020.-~~
ราคาพิเศษ 1,370.-



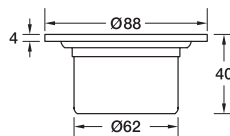
Material วัสดุ	Cat. No. รหัสสินค้า
Stainless steel matt สแตนเลสสตีลด้าน	485.61.201

~~ปกติ 840.-~~
ราคาพิเศษ 570.-



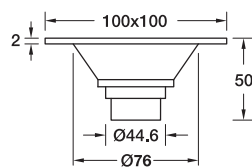
Material วัสดุ	Cat. No. รหัสสินค้า
Stainless steel matt สแตนเลสสตีลด้าน	485.61.204

~~ปกติ 615.-~~
ราคาพิเศษ 450.-



Material วัสดุ	Cat. No. รหัสสินค้า
Stainless steel matt สแตนเลสสตีลด้าน	495.60.800

~~ปกติ 490.-~~
ราคาพิเศษ 330.-

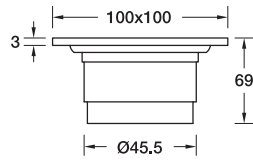


Material วัสดุ	Cat. No. รหัสสินค้า
Stainless steel matt สแตนเลสสตีลด้าน	495.60.801

~~ปกติ 530.-~~
ราคาพิเศษ 360.-

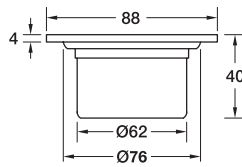
Floor drain

ตะแกรงก้นกลิ้ง



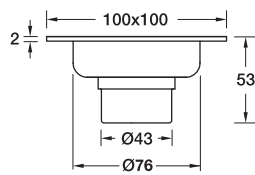
Material วัสดุ	Cat. No. รหัสสินค้า
Stainless steel matt สแตนเลสสตีลด้าน	495.60.802

ปกติ 590.-
ราคาพิเศษ 400.-



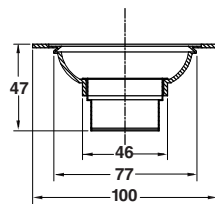
Material วัสดุ	Cat. No. รหัสสินค้า
Stainless steel matt สแตนเลสสตีลด้าน	495.60.803

ปกติ 490.-
ราคาพิเศษ 330.-



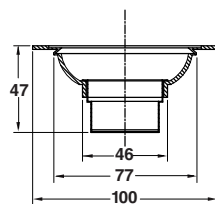
Material วัสดุ	Cat. No. รหัสสินค้า
Stainless steel matt สแตนเลสสตีลด้าน	495.60.804

ปกติ 560.-
ราคาพิเศษ 380.-



Material/finish วัสดุ/สี	Cat. No. รหัสสินค้า
Stainless steel matt สแตนเลสสตีลด้าน	485.61.218

ปกติ 430.-
ราคาพิเศษ 290.-



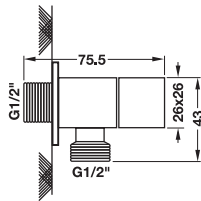
Material/finish วัสดุ/สี	Cat. No. รหัสสินค้า
Stainless steel matt สแตนเลสสตีลด้าน	485.61.219

ปกติ 430.-
ราคาพิเศษ 290.-

We reserve the right to alter specifications/prices without notice, incl. VAT. Prices valid until 28th February 2023 (HTH Sanitary DIY RANGE 2022).
บริษัทฯ ขอสงวนสิทธิ์ในการเปลี่ยนแปลงราคาและสินค้า โดยไม่ต้องแจ้งให้ทราบล่วงหน้า. ราคาตามภาษีมูลค่าเพิ่ม. โปรดดูรายละเอียดเพิ่มเติม. ราคาก่อนภาษีมูลค่าเพิ่ม 2566 (HTH ผลิตภัณฑ์สุขภัณฑ์ 2566)

Square stop valve, exposed installation

วาล์วปิด-เปิดน้ำทรงสี่เหลี่ยม แบบติดผนัง

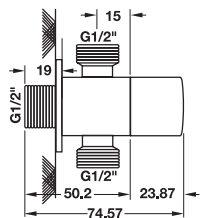


Material/finish วัสดุ/สี	Cat. No. รหัสสินค้า
Brass/chrome polished ทองเหลือง/สีโครมเงา	495.61.247

**ปกติ 310.-
ราคาพิเศษ 210.-**

Square dual stop valve, exposed installation

วาล์วปิด-เปิดน้ำ 2 ทาง ทรงสี่เหลี่ยม แบบติดผนัง

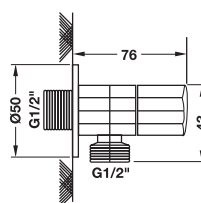


Material/finish วัสดุ/สี	Cat. No. รหัสสินค้า
Brass/chrome polished ทองเหลือง/สีโครมเงา	495.61.254

**ปกติ 480.-
ราคาพิเศษ 320.-**

Hexagonal stop valve, exposed installation

วาล์วปิด-เปิดน้ำทรงหกเหลี่ยม แบบติดผนัง

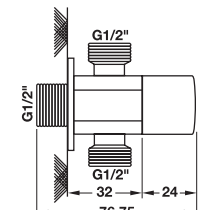


Material/finish วัสดุ/สี	Cat. No. รหัสสินค้า
Brass/chrome polished ทองเหลือง/สีโครมเงา	495.61.248

**ปกติ 390.-
ราคาพิเศษ 260.-**

Hexagonal dual stop valve, exposed installation

วาล์วปิด-เปิดน้ำ 2 ทาง ทรงหกเหลี่ยม แบบติดผนัง

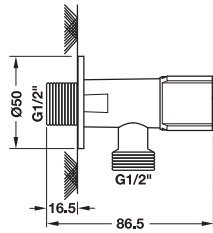


Material/finish วัสดุ/สี	Cat. No. รหัสสินค้า
Brass/chrome polished ทองเหลือง/สีโครมเงา	495.61.252

**ปกติ 580.-
ราคาพิเศษ 390.-**

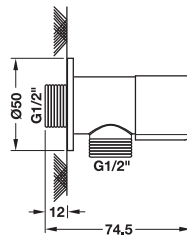
Round stop valve, exposed installation

วาล์วปิด-เปิดน้ำ ทรงกลม แบบติดผนัง



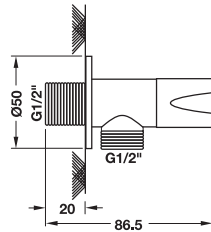
Material/finish วัสดุ/สี	Cat. No. รหัสสินค้า
Zinc alloy/chrome polished ซิงค์อัลลอยด์/สีโครมเงา	495.60.810

ปกติ-360.-
ราคาพิเศษ 240.-



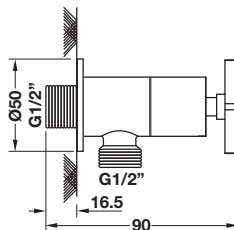
Material/finish วัสดุ/สี	Cat. No. รหัสสินค้า
Zinc alloy/chrome polished ซิงค์อัลลอยด์/สีโครมเงา	495.60.811

ปกติ-370.-
ราคาพิเศษ 250.-



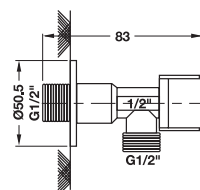
Material/finish วัสดุ/สี	Cat. No. รหัสสินค้า
Brass/chrome polished ทองเหลือง/สีโครมเงา	495.60.812

ปกติ-500.-
ราคาพิเศษ 340.-



Material/finish วัสดุ/สี	Cat. No. รหัสสินค้า
Brass/chrome polished ทองเหลือง/สีโครมเงา	495.60.813

ปกติ-640.-
ราคาพิเศษ 430.-



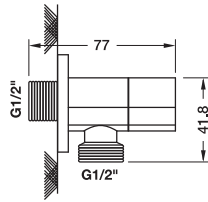
Material/finish วัสดุ/สี	Cat. No. รหัสสินค้า
Brass/chrome polished ทองเหลือง/สีโครมเงา	495.61.250

ปกติ-300.-
ราคาพิเศษ 200.-

We reserve the right to alter specifications/prices without notice, incl. VAT. Prices valid until 28th February 2023 (HTH Sanitary DIY RANGE 2022). บริษัทฯ ขอสงวนสิทธิ์ในการเปลี่ยนแปลงราคาและสินค้า โดยไม่ต้องแจ้งให้ทราบล่วงหน้า. ราคารวมภาษีมูลค่าเพิ่ม. โปรดดูเงื่อนไขที่หน้า 2566 (HTH ผลิตภัณฑ์สุขภัณฑ์ 2566)

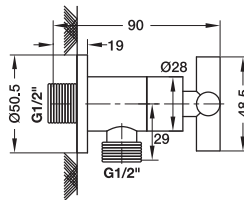
Round stop valve, exposed installation

วาล์วปิด-เปิดน้ำทรงกลม แบบติดผนัง



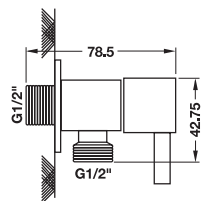
Material/finish วัสดุ/สี	Cat. No. รหัสสินค้า
Brass/chrome polished ทองเหลือง/สีโครมเงา	495.60.815

ปกติ 500.-
ราคาพิเศษ 340.-



Material/finish วัสดุ/สี	Cat. No. รหัสสินค้า
Brass/chrome polished ทองเหลือง/สีโครมเงา	495.60.814

ปกติ 640.-
ราคาพิเศษ 430.-

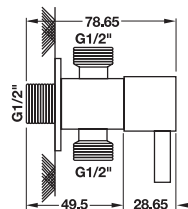


Material/finish วัสดุ/สี	Cat. No. รหัสสินค้า
Brass/chrome polished ทองเหลือง/สีโครมเงา	495.61.249

ปกติ 310.-
ราคาพิเศษ 210.-

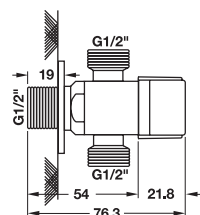
Round dual stop valve, exposed installation

วาล์วปิด-เปิดน้ำ 2 ทาง ทรงกลม แบบติดผนัง



Material/finish วัสดุ/สี	Cat. No. รหัสสินค้า
Brass/chrome polished ทองเหลือง/สีโครมเงา	495.61.251

ปกติ 480.-
ราคาพิเศษ 320.-

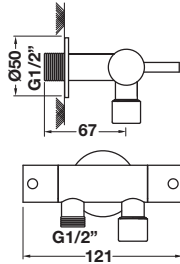


Material/finish วัสดุ/สี	Cat. No. รหัสสินค้า
Brass/chrome polished ทองเหลือง/สีโครมเงา	495.61.253

ปกติ 520.-
ราคาพิเศษ 350.-

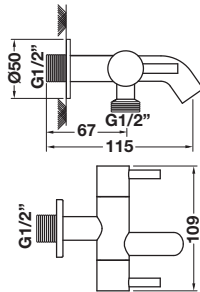
Dual stop valve, exposed installation

วาล์วปิด-เปิดน้ำ 2 ทาง แบบติดผนัง



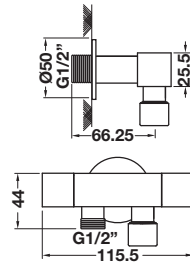
Material/finish วัสดุ/สี	Cat. No. รหัสสินค้า
Brass/chrome polished ทองเหลือง/สีโครมเงา	495.61.022

ปกติ 1.210.-
ราคาพิเศษ 820.-



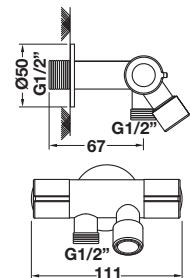
Material/finish วัสดุ/สี	Cat. No. รหัสสินค้า
Brass/chrome polished ทองเหลือง/สีโครมเงา	495.61.023

ปกติ 1.330.-
ราคาพิเศษ 900.-



Material/finish วัสดุ/สี	Cat. No. รหัสสินค้า
Brass/chrome polished ทองเหลือง/สีโครมเงา	495.61.024

ปกติ 1.330.-
ราคาพิเศษ 900.-



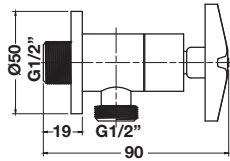
Material/finish วัสดุ/สี	Cat. No. รหัสสินค้า
Brass/chrome polished ทองเหลือง/สีโครมเงา	495.61.025

ปกติ 1.150.-
ราคาพิเศษ 780.-

We reserve the right to alter specifications/prices without notice, incl. VAT. Prices valid until 28th February 2023 (HTH Sanitary DIY RANGE 2022).
บริษัทฯ ขอสงวนสิทธิ์ในการเปลี่ยนแปลงราคาและสินค้า โดยไม่ต้องแจ้งให้ทราบล่วงหน้า. ราคารวมภาษีมูลค่าเพิ่ม. โปรดใช้เงิน วันที่ - 28 กุมภาพันธ์ 2566 (HTH ผลิตภัณฑ์สุขภัณฑ์ 2566)

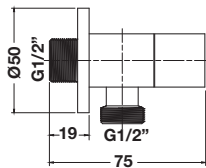
Stop valve, exposed installation

วาล์วปิด-เปิดน้ำ แบบติดผนัง



Material/finish วัสดุ/สี	Cat. No. รหัสสินค้า
Brass/black matt ทองเหลือง/สีดำด้าน	495.60.825

ปกติ 680.-
ราคาพิเศษ 460.-

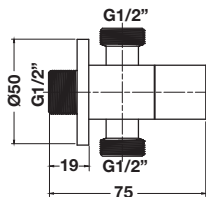


Material/finish วัสดุ/สี	Cat. No. รหัสสินค้า
Brass/black matt ทองเหลือง/สีดำด้าน	495.60.826

ปกติ 560.-
ราคาพิเศษ 380.-

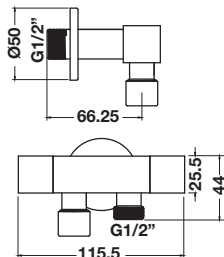
Dual stop valve, exposed installation

วาล์วปิด-เปิดน้ำ 2 ทาง แบบติดผนัง



Material/finish วัสดุ/สี	Cat. No. รหัสสินค้า
Brass/black matt ทองเหลือง/สีดำด้าน	495.60.829

ปกติ 680.-
ราคาพิเศษ 460.-

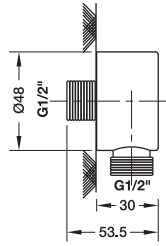


Material/finish วัสดุ/สี	Cat. No. รหัสสินค้า
Brass/black matt ทองเหลือง/สีดำด้าน	495.60.830

ปกติ 1,580.-
ราคาพิเศษ 1,070.-

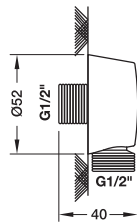
Shower connector

ข้อต่อสายฝักบัว



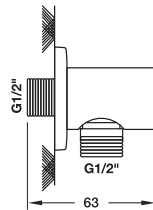
Material/finish วัสดุ/สี	Cat. No. รหัสสินค้า
Brass/chrome polished	485.60.006
ทองเหลือง/สีโครมเงา	

ปกติ-930.-
ราคาพิเศษ 630.-



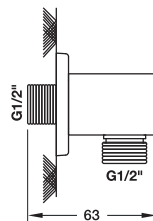
Material/finish วัสดุ/สี	Cat. No. รหัสสินค้า
Brass/chrome polished	485.60.007
ทองเหลือง/สีโครมเงา	

ปกติ-930.-
ราคาพิเศษ 630.-



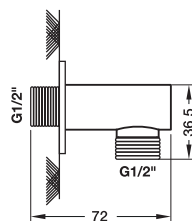
Material/finish วัสดุ/สี	Cat. No. รหัสสินค้า
Brass/chrome polished	485.60.008
ทองเหลือง/สีโครมเงา	

ปกติ-890.-
ราคาพิเศษ 600.-



Material/finish วัสดุ/สี	Cat. No. รหัสสินค้า
Brass/chrome polished	485.60.009
ทองเหลือง/สีโครมเงา	

ปกติ-980.-
ราคาพิเศษ 660.-



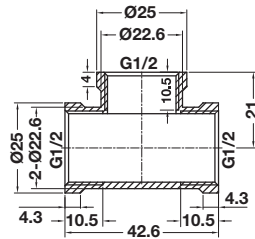
Material/finish วัสดุ/สี	Cat. No. รหัสสินค้า
Brass/chrome polished	485.60.010
ทองเหลือง/สีโครมเงา	

ปกติ-915.-
ราคาพิเศษ 670.-

We reserve the right to alter specifications/prices without notice, incl. VAT. Prices valid until 28th February 2023 (HTH Sanitary DIY RANGE 2022).
บริษัทฯ ขอสงวนสิทธิ์ในการเปลี่ยนแปลงราคาและสินค้า โดยไม่ต้องแจ้งให้ทราบล่วงหน้า. ราคาตามภาษีมูลค่าเพิ่ม. โปรดดูที่หน้า 2566 (HTH ผลิตภัณฑ์สุขภัณฑ์ 2566)

Equal tee (3-way)

ข้อต่อสามทาง เกลียวนใน

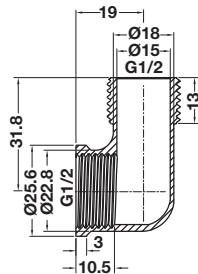


Material/finish วัสดุ/สี	Cat. No. รหัสสินค้า
Brass ทองเหลือง	485.61.023

ปกติ 140.-
ราคาพิเศษ 90.-

Male thread elbow

ข้องอ เกลียวนอก-ใน

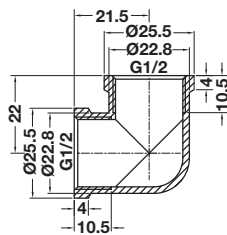


Material/finish วัสดุ/สี	Cat. No. รหัสสินค้า
Brass ทองเหลือง	485.61.024

ปกติ 140.-
ราคาพิเศษ 90.-

Female thread elbow

ข้องอ เกลียวนใน

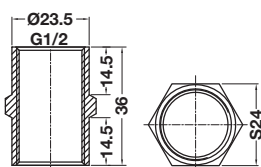


Material/finish วัสดุ/สี	Cat. No. รหัสสินค้า
Brass ทองเหลือง	485.61.025

ปกติ 140.-
ราคาพิเศษ 90.-

Female thread adapter

ข้อต่อตรง เกลียวนใน

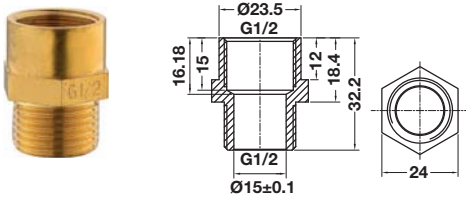


Material/finish วัสดุ/สี	Cat. No. รหัสสินค้า
Brass ทองเหลือง	485.61.026

ปกติ 120.-
ราคาพิเศษ 80.-

Male-female thread adapter

ข้อต่อตรง เกสียวนอก-ใน

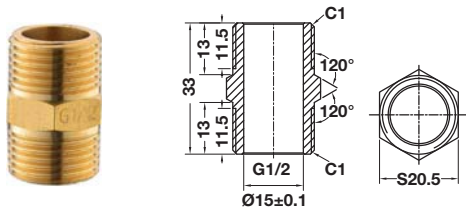


Material/finish วัสดุ/สี	Cat. No. รหัสสินค้า
Brass ทองเหลือง	485.61.027

ปกติ 110.-
ราคาพิเศษ 70.-

Male thread adapter

ข้อต่อตรง เกสียวนอก

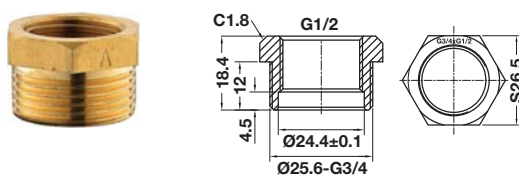


Material/finish วัสดุ/สี	Cat. No. รหัสสินค้า
Brass ทองเหลือง	485.61.028

ปกติ 110.-
ราคาพิเศษ 70.-

Reducing couple G3/4 to G1/2

ข้อลดขนาด G3/4" เป็น G1/2"



Material/finish วัสดุ/สี	Cat. No. รหัสสินค้า
Brass ทองเหลือง	485.61.029

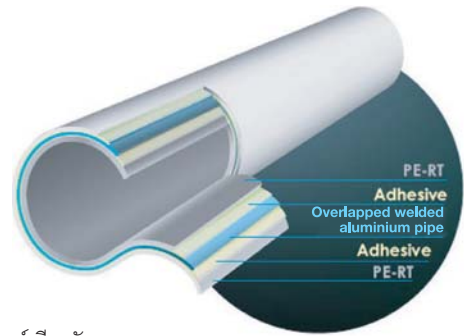
ปกติ 120.-
ราคาพิเศษ 80.-

We reserve the right to alter specifications/prices without notice, incl. VAT. Prices valid until 28th February 2023 (HTH Sanitary DIY RANGE 2022). บริษัทฯ ขอสงวนสิทธิ์ในการเปลี่ยนแปลงราคาและสินค้า โดยไม่ต้องแจ้งให้ทราบล่วงหน้า. ราคารวมภาษีมูลค่าเพิ่ม. โปรดดูวันที่ - 28 กุมภาพันธ์ 2566 (HTH ผลิตภัณฑ์สุขภัณฑ์ 2566)

SMART PIPE System for hot and cold water

SMART PIPE สำหรับระบบท่อน้ำร้อน-เย็น และอุปกรณ์ข้อต่อ

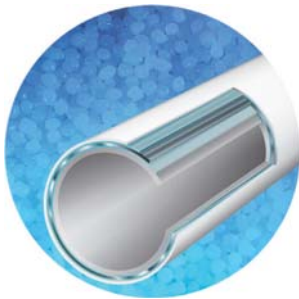
SMART PIPE combines all the benefits of plastic and metal in one pipe. This ensures a state of the art product and with quality made in Germany, a high degree of flexibility and endurance couple with high pressure and temperature stability. For plumbing, heating/cooling or radiant temperature control there's nothing like SMART PIPE system for a smart installation. With our five-layer composite pipe, you no longer have to decide whether to take metal or plastic because SMART PIPE combines the benefits of boths. The SMART PIPE system is used for distribution of the hot water through the whole house.



SMART PIPE เป็นท่อที่รวมเอาประสิทธิภาพและคุณสมบัติของวัสดุประเภทพลาสติกกับโลหะไว้ในผลิตภัณฑ์เดียวกัน สามารถรองรับ อุณหภูมิสูงควบคู่กับแรงดันน้ำสูง ยืดหยุ่นและคงทน จึงมั่นใจได้ถึงคุณภาพ สินค้าผลิตในประเทศเยอรมนี เหมาะสำหรับระบบประปา น้ำร้อน-น้ำเย็น ระบบทำความเย็น ระบบกรองน้ำเพื่ออุปโภค-บริโภค หรือระบบที่ต้องการควบคุมการแผ่กระจายของอุณหภูมิ SMART PIPE เป็นระบบเดียวที่รวมทั้งคุณภาพและความชาญฉลาดในการติดตั้งใช้งานด้วยการประกอบเข้าด้วยกันของโครงสร้างท่อถึง 5 ชั้น ทำให้ไม่จำเป็นต้องใช้เวลานานในการตัดสินใจว่าจะใช้ท่อโลหะหรือท่อพลาสติก SMART PIPE ได้รวมเอาข้อดีทั้งหมดของท่อทั้งสองชนิดมาไว้ด้วยกันในท่อเดียว เหมาะสำหรับงานเกี่ยวกับน้ำร้อนภายในบ้านที่พักอาศัย คอนโดมิเนียม โรงแรม ฯลฯ

SMART PIPE Tube

ท่อ SMART PIPE



Material วัสดุ	Size Ø x L m ขนาดเส้นผ่าศูนย์กลาง x ยาว ม.	Cat. No. รหัสสินค้า
PR-RT	OD20/ID15 x 200, 1/2"	485.61.223
พลาสติก PE-RT	4 หุน	

OD = Outer Diameter; ID = Inner Diameter

OD = ขนาดเส้นผ่าศูนย์กลางด้านนอกท่อ, ID = ขนาดเส้นผ่าศูนย์กลางด้านในของท่อ

~~ปกติ 150.-~~
ราคาพิเศษ 110.-

Straight coupling

ข้อต่อตรง



Material วัสดุ	Size Ø x L mm ขนาดเส้นผ่าศูนย์กลาง x ยาว มม.	Cat. No. รหัสสินค้า
PP-White	20 x 20, 1/2"	485.61.224
พลาสติก PP-สีขาว	4 หุน	

~~ปกติ 120.-~~
ราคาพิเศษ 90.-

Equal elbow 90°

ข้ออ 90°



Material วัสดุ	Size Ø x L mm ขนาดเส้นผ่าศูนย์กลาง x ยาว มม.	Cat. No. รหัสสินค้า
PP-White	20 x 20, 1/2"	485.61.225
พลาสติก PP-สีขาว	4 หุน	

~~ปกติ 120.-~~
ราคาพิเศษ 90.-

Equal tee (3-way)

ข้อต่อสามทาง



Material วัสดุ	Size Ø x L mm ขนาดเส้นผ่าศูนย์กลาง x ยาว มม.	Cat. No. รหัสสินค้า
PP-White พลาสติก PP-สีขาว	20 x 20, 1/2" 4 ท่อน	485.61.226

~~ปกติ 150.-~~
ราคาพิเศษ 110.-

Female thread adapter

ข้อต่อตรงเกลียวใน



Material วัสดุ	Size Ø x L mm ขนาดเส้นผ่าศูนย์กลาง x ยาว มม.	Cat. No. รหัสสินค้า
PP-White พลาสติก PP-สีขาว	20 x 20, 1/2" 4 ท่อน	485.61.227

~~ปกติ 170.-~~
ราคาพิเศษ 120.-

Female thread elbow

ข้องอเกลียวใน



Material วัสดุ	Size Ø x L mm ขนาดเส้นผ่าศูนย์กลาง x ยาว มม.	Cat. No. รหัสสินค้า
PP-White พลาสติก PP-สีขาว	20 x 20, 1/2" 4 ท่อน	485.61.228

~~ปกติ 170.-~~
ราคาพิเศษ 120.-

Male thread adapter

ข้อต่อตรงเกลียวนอก



Material วัสดุ	Size Ø x L mm ขนาดเส้นผ่าศูนย์กลาง x ยาว มม.	Cat. No. รหัสสินค้า
PP-White พลาสติก PP-สีขาว	20 x 20, 1/2" 4 ท่อน	485.61.229

~~ปกติ 170.-~~
ราคาพิเศษ 120.-

We reserve the right to alter specifications/prices without notice, incl. VAT. Prices valid until 28th February 2023 (HTH Sanitary DIY RANGE 2022).
บริษัทฯ ขอสงวนสิทธิ์ในการเปลี่ยนแปลงราคาและสินค้า โดยไม่ต้องแจ้งให้ทราบล่วงหน้า. ราคาจริงอาจมีข้อผิดพลาดได้. ราคาจริง ณ วันที่ 28 กุมภาพันธ์ 2566 (HTH ผลิตภัณฑ์สุขภัณฑ์ 2566)

Male thread elbow

ข้อต่อเกลียวนอก



Material วัสดุ	Size mm ขนาด มม.	Cat. No. รหัสสินค้า
PP-White พลาสติก PP-สีขาว	20 x 1/2" 4 หุน x เกลียวนอก 4 หุน	485.61.230
<p><i>ปกติ 180.-</i> ราคาพิเศษ 130.-</p>		

Female tee

ข้อต่อสามทางเกลียวใน



Material วัสดุ	Size mm ขนาด มม.	Cat. No. รหัสสินค้า
PP-White พลาสติก PP-สีขาว	20 x 1/2" x 20 4 หุน	485.61.232
<p><i>ปกติ 200.-</i> ราคาพิเศษ 140.-</p>		

Pipe clip

ก้ามปูรัดท่อ



Material วัสดุ	Size mm ขนาด มม.	Cat. No. รหัสสินค้า
PP-White พลาสติก PP-สีขาว	20, 1/2" 4 หุน	485.61.233
<p><i>ปกติ 60.-</i> ราคาพิเศษ 50.-</p>		

Release key

กุญแจปลดล๊อคท่อ



Material วัสดุ	Size mm ขนาด มม.	Cat. No. รหัสสินค้า
PP-Black พลาสติก PP-สีดำ	20, 1/2" 4 หุน	485.61.234
<p><i>ปกติ 140.-</i> ราคาพิเศษ 100.-</p>		

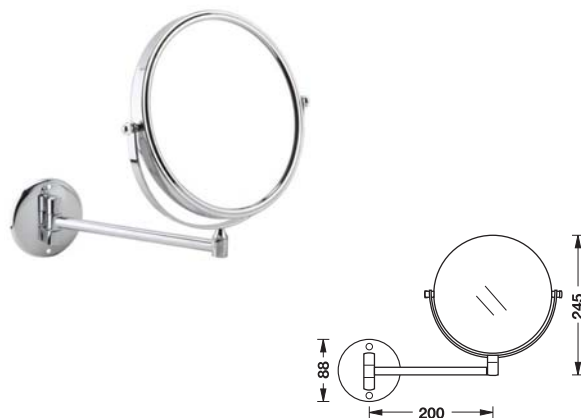
Cosmetic mirror, 2-sided

กระจกแต่งหน้า 2 ด้าน



Material/finish วัสดุ/สี	Cat. No. รหัสสินค้า
Stainless steel/brass/chrome polished สแตนเลสสตีล/ทองเหลือง/สีโครมเงา	499.98.200

ปกติ 3,120.-
ราคาพิเศษ 2,120.-



Material/finish วัสดุ/สี	Cat. No. รหัสสินค้า
Stainless steel/brass/chrome polished สแตนเลสสตีล/ทองเหลือง/สีโครมเงา	495.81.000

ปกติ 2,680.-
ราคาพิเศษ 1,820.-

Brightener cream kit for surface cleaning

ครีมทำความสะอาด سطัษณ์



- Use for cleaning of surfaces
- Leave protection layer to preserve the surface against dirt and stain
- Useable for chrome, steel, glass and ceramic finishes

- ใช้ทำความสะอาดพื้นผิวของผลิตภัณฑ์
- ปกป้องพื้นผิวให้คงทนความเงางาม โดยจะสร้างชั้น ปกป้องคราบสกปรกฝังแน่นบนพื้นผิว
- ใช้ได้กับพื้นผิวโครเมียม เหล็ก กระจก และเซรามิค

Content ml ความจุ มล.	Cat. No. รหัสสินค้า
250	485.95.999

ปกติ 620.-
ราคาพิเศษ 420.-

We reserve the right to alter specifications/prices without notice, incl. VAT. Prices valid until 28th February 2023 (HTH Sanitary DIY RANGE 2022).
บริษัทฯ ขอสงวนสิทธิ์ในการเปลี่ยนแปลงราคาและสินค้า โดยไม่ต้องแจ้งให้ทราบล่วงหน้า. ราคาจริงอาจมีอยู่ต่ำกว่านี้. ราคาจริงมีขึ้น วันที่ - 28 กุมภาพันธ์ 2566 (HTH ผลิตภัณฑ์สุขภัณฑ์ 2566)

Smart mirror

กระจกอัจฉริยะ



Function

- Front lighting, 2-colour:
 - Warm white 2,700 K
 - Cool white 4,000 K
- Background lighting:
 - Warm white 2,700 K
- Mirror heating:
 - Demister/Stand-by after 45 min
- Sound system:
 - Bluetooth Sound Transducers
 - The connection distance works up to 3-6 meters (depending on wall construction)

Technical specification

- Water splash protection IP 44
- 12 V LOOX driver 60 W, 100-240 V, 50-60 Hz

Standard and certification

- IP44
- SAA/CE/PSE/RCM/CB/TISI/CB
- REACH and ROHS, pollution free mirror

Assembly

- Reversible suspension system
- Supplied with mounting rail and fixing material

Technical details

ข้อมูลทางเทคนิค

Control

- Tip-on switch. Standby color blue/ Active color warm-white
- สวิทช์. ไฟสถานะสแตนด์บาย ไฟสีฟ้า/ไฟสถานะทำงาน ไฟสีวอร์มไวท์



Front lighting

- Warm white and cool white
- ไฟแสงสว่างด้านหน้า
- วอร์มไวท์ และคูลไวท์



Background lighting

- Warm white
- ไฟแสงสว่างด้านหลัง
- วอร์มไวท์



Mirror heating

ระบบทำความร้อนกระจก



Sound system

ระบบเสียง

ฟังก์ชันการใช้งาน

- ไฟแสงสว่างด้านหน้า 2 โทนสี:
 - วอร์มไวท์ 2,700 K
 - คูลไวท์ 4,000 K
- ไฟแสงสว่างด้านหลัง:
 - วอร์มไวท์ 2,700 K
- ระบบทำความร้อนกระจก
 - ระบบไล่ฝ้ากระจก/ทำงานต่อเนื่อง 45 นาที
- ระบบเสียง
 - ตัวแปลงสัญญาณเสียงบลูทูธ
 - ระยะการเชื่อมต่อ 3-6 เมตร (ขึ้นอยู่กับโครงสร้างของผนัง)

ข้อมูลทางเทคนิค

- ป้องกันละอองน้ำ IP 44
- หม้อแปลงไฟฟ้า LOOX 12 โวลต์ 60 วัตต์
- แรงดันไฟฟ้าที่ต่อใช้งาน 100-240V; 50-60 Hz

มาตรฐาน และ การรับรอง

- IP44
- SAA/CE/PSE/RCM/CB/TISI/CB
- REACH และ ROHS, กระจกไร้มลพิษ.

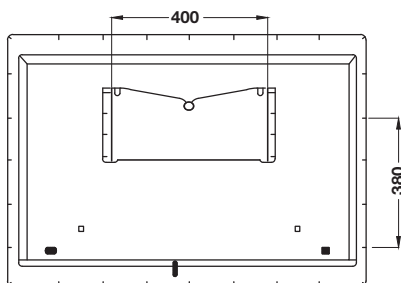
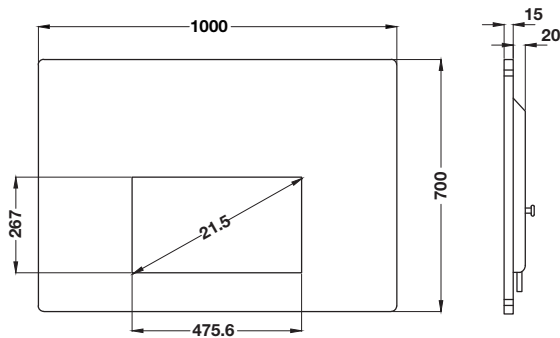
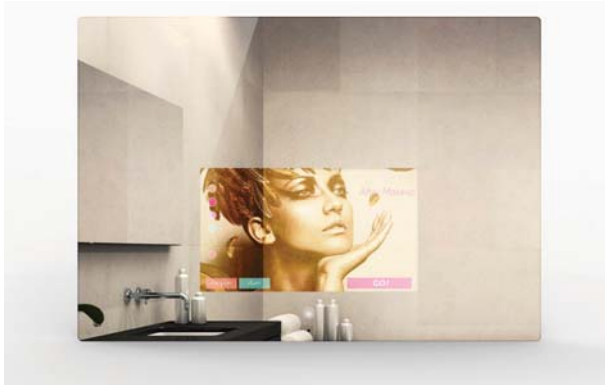
การติดตั้ง

- สามารถติดตั้งได้ทั้งแนวตั้งและแนวนอน
- จำหน่ายพร้อมรางแขวนและอุปกรณ์ยึดผนัง

Size (W x H x T) mm ขนาด (ก x ส x ค) มม.	Cat. No. รหัสสินค้า	Price ราคาปกติ	Promotion price ราคาพิเศษ
900 x 600 x 51.6	499.98.201	28,490.-	19,370.-
900 x 900 x 51.6	499.98.202	38,030.-	25,860.-
1.200 x 900 x 51.6	499.98.203	49,270.-	33,500.-

Smart mirror with display and WIFI

กระจกอัจฉริยะพร้อมหน้าจอแสดงผล และ WIFI



- Material: Mirror glass silver coated, bracket stainless steel, metal casing, plastic back shell
- Dimension: 1,000 x 700 x 35mm
- Water proof: IP65
- Display: Touchscreen 21.5 inch
- Resolution: 1,920 x 1,080 pixel
- Lifespan: >25,000 hr.
- Configuration: CPU 1.8 GHz and GPU inside
- RAM: 2 GB
- Memory: 8GB
- WIFI: 2.4G/5G
- Bluetooth 4.0
- OS: Andriod 5.1.X
- Speaker: 2 x 2 W
- Interface: 1 x USB, 1 x USB (OTG)
- Power input: AC 100-240V 2A Max 50/60Hz
- Comsumption: < 45 W (Standby <1 W)
- Supplied with fixing material

- วัสดุ: กระจกเคลือบสีเงิน, ชุดแขวนสแตนเลสสตีล, เคลือบโลหะ ด้านหลัง
- ขนาด (ก x ส x ท): 1,000 x 700 x 35 มม.
- การป้องกัน: IP65
- จอแสดงผล: แบบสัมผัส 21.5 นิ้ว
- ความละเอียด: 1,920 x 1,080 พิกเซล
- อายุการใช้งาน: > 25,000 ชม.
- การประมวลผล: CPU 1.8 GHz และ GPU ภายใน
- หน่วยความจำ: 2 GB
- พื้นที่ความจุ: 8 GB
- WIFI: 2.4G/5G
- บลูทูธ: 4.0
- ระบบปฏิบัติการ: Andriod 5.1.X
- ลำโพง: 2 x 2 W
- การเชื่อมต่อ: 1 x USB, 1 x USB (OTG)
- กำลังไฟฟ้าเข้า: AC 100-240V 2A Max 50/60Hz
- ปริมาณไฟ: < 45 W (Standby< 1 W)
- จำหน่ายพร้อมอุปกรณ์ยึดผนัง

Dimension W x L mm ขนาด กว้าง x ยาว มม.	Cat. No. รหัสสินค้า
1,000 x 700	499.98.218

~~ปกติ 65,450.-~~
ราคาพิเศษ 44,500.-

Packing: 1 pc.
ขนาดบรรจุ: 1 ชั้น

We reserve the right to alter specifications/prices without notice, incl. VAT. Prices valid until 28th February 2023 (HTH Sanitary DIY RANGE 2022).
บริษัทฯ ขอสงวนสิทธิ์ในการเปลี่ยนแปลงราคาและสินค้า โดยไม่ต้องแจ้งให้ทราบล่วงหน้า. ราคารวมภาษีมูลค่าเพิ่ม ไม่รวมพื้นที่ - 28 กุมภาพันธ์ 2566 (HTH ผลิตภัณฑ์สุขภัณฑ์ 2566)

Installation pre-caution

1. Please clean the water and pipe system by open the water system and let it run for minimum of 5 mins to remove any dust particle from the pipe system which could damage the valve.

Note:

Company will not take any responsibility for defected products which caused by dirty water pipe system.

2. If there are any circumstances that the faucet needs to be installed before the water pipe system is clean, please kindly remove first the aerator from the faucet and run the water for a minimum of 5 minutes to clean the pipe system from any dust particles which could damage the valve.

3. Faucet installation must be done after all decoration is completed and the colour has dried. The immediately installation BEFORE or AFTER the decoration SHOULD NOT be implemented. Dirty environment will result in the oxidation of the faucet surface.

Note:

Company will not take any responsibility for defected products which caused by dirty environment without a proper protection of the products.

ข้อควรระวังในการติดตั้ง

1. โปรดทำความสะอาดระบบท่อน้ำโดยการระบายสิ่งสกปรก เช่น ขี้เลื่อย เศษหินทราย ดิน และคราบปูน โดยการเปิดน้ำไล่ท่อเป็นเวลาอย่างน้อย 5 นาที ทุกครั้ง ก่อนการติดตั้ง

หมายเหตุ

ทางบริษัทฯจะไม่รับผิดชอบต่อความเสียหายที่เกิดขึ้นกับสินค้าของบริษัท หากพบว่า ไม่ได้มีการทำความสะอาดระบบท่อน้ำก่อนการติดตั้งอย่างถูกต้อง

2. ในกรณีที่มีความจำเป็นในการติดตั้งก๊อกน้ำก่อนการทำความสะอาดระบบท่อน้ำ (อย่างเช่น ก๊อกฝักร้าง) ให้ถอดปากก๊อกออกจากตัวก๊อกและทำการเปิดน้ำโดยไม่ปิดเป็นเวลาอย่างน้อย 5 นาทีทุกครั้ง เพื่อป้องกันความเสียหายของสินค้าจากระบบน้ำที่ไม่ได้ถูกจัดเตรียมอย่างถูกต้อง

3. การติดตั้งก๊อกน้ำสมควรทำเป็นขั้นตอนสุดท้าย ไม่สมควรติดตั้งก่อนหรือหลังการตกแต่งภายในห้องน้ำทันที เนื่องจากเศษไม้ ฝุ่น ปูน และสารระเหยจากสีจะทำปฏิกิริยากับผิวก๊อกทำให้เกิดคราบฝังแน่นบนผิวชุบโครเมียม

หมายเหตุ

ทางบริษัทฯจะไม่รับผิดชอบต่อความเสียหายที่เกิดขึ้นกับสินค้า หากพบว่า มีการติดตั้งสินค้าโดยไม่ดูแลหรือในระยะเวลาที่ระบุไว้





บริษัท เฮฟเว่ (ประเทศไทย) จำกัด

ข้อกำหนดและเงื่อนไขการรับประกัน สินค้ากลุ่มห้องน้ำ

- สินค้าอยู่ภายใต้การรับประกันตามระยะเวลาที่ระบุไว้ในตารางการรับประกัน (มีผลตั้งแต่วันที่ 1 มิถุนายน 2564 เป็นต้นไป)
- ระยะเวลาการรับประกันนับจากวันที่ซื้อสินค้า การขอรับประกันอยู่ภายใต้เงื่อนไขและใบรับประกันโดยเฮฟเว่เท่านั้น ลูกค้าต้องเก็บต้นฉบับใบแจ้งหนี้ใบรับประกันสินค้าไว้อย่างครบถ้วน
- การผูกพันของเฮฟเว่ภายใต้การรับประกันนี้จำกัดเฉพาะการซ่อมแซมหรือการเปลี่ยนชิ้นส่วนสินค้าที่มีความชำรุดบกพร่องภายใต้ระยะเวลาประกันเท่านั้น การพิจารณาซ่อมหรือเปลี่ยนชิ้นส่วนสินค้าเป็นดุลยพินิจของเฮฟเว่แต่เพียงผู้เดียว
- การรับประกันไม่ครอบคลุมค่าแรงงาน ข้อบกพร่องหรือความเสียหายที่เกิดจากผู้ติดตั้งหรือผู้ใช้ หรือผลจากการจัดการโดยประมาทหรือไม่เหมาะสม การดัดแปลงใดๆ ไม่ว่าด้วยเหตุผลใดๆ การติดตั้งที่ไม่เหมาะสม การขาดการบำรุงรักษาตามปกติหรือการใช้ยาฆ่าความสะอาดที่มีฤทธิ์กัดกร่อนหรือไม่เหมาะสม
- เฮฟเว่จะไม่รับผิดชอบต่อความเสียหายพิเศษหรือความเสียหายอันเป็นผลสืบเนื่องอันเนื่องมาจากสินค้า ส่วนประกอบ หรือชิ้นส่วนที่ชำรุดบกพร่อง
- เฮฟเว่จะไม่รับผิดชอบต่อการรับประกันโดยนัยใดๆ นอกเหนือจากที่ระบุไว้ในข้อกำหนดและเงื่อนไขของการรับประกัน
- การรับประกันนี้จะหมดอายุโดยอัตโนมัติหลังจากสิ้นสุดระยะเวลาที่ระบุไว้ในตารางการรับประกัน แม้ว่าสินค้าอาจไม่ได้ถูกใช้งานในช่วงเวลาที่ตามในช่วงระยะเวลาการรับประกันไม่ว่าด้วยเหตุผลใดก็ตาม
- ในกรณีที่มีการซ่อมแซม/ เปลี่ยนชิ้นส่วนใดๆ ของสินค้า หลังจากนั้น การรับประกันนี้จะยังมีผลต่อไปและจะมีผลบังคับใช้เฉพาะในช่วงเวลาการรับประกันที่ยังไม่หมดอายุ นอกจากนี้ เวลาที่ใช้ในการซ่อมแซม/ เปลี่ยนสินค้า จะรวมอยู่ในระยะเวลาประกันด้วย
- เฮฟเว่ขอสงวนสิทธิ์ในการเก็บรักษาชิ้นส่วนหรือส่วนประกอบใดๆ ของสินค้าที่ถูกเปลี่ยนตามดุลยพินิจของเฮฟเว่
- เงื่อนไขการรับประกันนี้จะไม่นำมาใช้กับสินค้าชนิดหรือรุ่นใดก็ได้ที่ถูกยกเลิกหรือหยุดการผลิตไม่ว่าในกรณีใดๆ
- ในกรณีที่ข้อพิพาทหรือข้อโต้แย้งใดๆ การรับประกันนี้อยู่ภายใต้เขตอำนาจศาลของศาลไทยเท่านั้น

ประเภทสินค้า	การรับประกัน	ระยะเวลาประกัน	หมายเหตุ
สุขภัณฑ์อัจฉริยะ และฝารองนั่งอิเล็กทรอนิกส์	<ul style="list-style-type: none"> เฉพาะตัวโถสุขภัณฑ์ แผงวงจรอิเล็กทรอนิกส์ของสุขภัณฑ์อัจฉริยะ ฝารองนั่งอิเล็กทรอนิกส์ (Smart Seat) พร้อมรีโมทคอนโทรล (Remote Control) 	ตลอดอายุการใช้งาน 3 ปี 3 ปี	-
สุขภัณฑ์ (เซรามิก)	<ul style="list-style-type: none"> โถสุขภัณฑ์, โถบิสซาวะ, อ่างล้างหน้า, ชาติอ่างล้างหน้า ฝารองนั่งและอุปกรณ์ประกอบฝารองนั่งแบบ Soft Close และแบบธรรมดา อุปกรณ์ภายในถังพักน้ำและกลไก เช่น Flush Valve และ Fill Valve 	ตลอดอายุการใช้งาน 2 ปี 1 ปี	-
หม้อน้ำในผนัง และ นอกผนัง	<ul style="list-style-type: none"> หม้อน้ำในผนัง (Conceal Cistern) และ นอกผนัง (Glass Conceal Tank) 	1 ปี	-
ก๊อกน้ำ, ฝักบัวอาบน้ำ และ อุปกรณ์ก๊อกน้ำ	<ul style="list-style-type: none"> ตัวก๊อกน้ำ เซรามิกวาล์ว ฝักบัวสายอ่อน ฝักบัวก้านแข็ง ชุดฝักบัวยืนอาบน้ำ (Shower Column) สายฉีดชำระ สแตนเลสสตีล, ทองเหลือง สายฉีดชำระ พลาสติก ABS สายน้ำดี (Flexible Hose) ฟลัชวาล์ว สตีปวาล์ว 	5 ปี* ตลอดอายุการใช้งาน* 5 ปี* 5 ปี* 5 ปี* 5 ปี* 2 ปี* 1 ปี 1 ปี 1 ปี	เฉพาะการรั่วซึมที่ตัวเรือนก๊อกน้ำ เฉพาะการรั่วซึมที่ปากก๊อก เฉพาะการรั่วซึม เฉพาะการรั่วซึม เฉพาะการรั่วซึม เฉพาะการรั่วซึม เฉพาะการรั่วซึม
ก๊อกน้ำเซ็นเซอร์และวาล์วเซ็นเซอร์	<ul style="list-style-type: none"> ก๊อกน้ำเซ็นเซอร์ ฟลัชวาล์วเซ็นเซอร์ 	3 ปี 3 ปี	-
อ่างอาบน้ำอะคริลิก	<ul style="list-style-type: none"> ตัวอ่างอะคริลิก ระบบ Bubble Massage ปั๊มน้ำ, ปั๊มอัดอากาศ (ระบบน้ำวน) อุปกรณ์ประกอบอ่าง เช่น มือจับ หมอน 	5 ปี 3 ปี 3 ปี 3 ปี	-
สินค้าเหล็กหล่อ	<ul style="list-style-type: none"> อ่างอาบน้ำเหล็กหล่อ อุปกรณ์ประกอบอ่าง เช่น หมอน ฑาอ่าง สะตืออ่าง 	10 ปี 3 ปี	-
เฟอร์นิเจอร์ห้องน้ำ	<ul style="list-style-type: none"> ตู้เฟอร์นิเจอร์ ตุ้กระจก กระบอกบานเปลือย กระจกอัจฉริยะ 	1 ปี 1 ปี 1 ปี 2 ปี	-
เครื่องทำน้ำอุ่น	<ul style="list-style-type: none"> ทั่วไป หม้อต้ม แผงวงจร 	1 ปี 5 ปี 3 ปี	-
ตู้อบน้ำและฉากกันอาบน้ำ	<ul style="list-style-type: none"> กระจกและอุปกรณ์ (ตรวจสอบเงื่อนไขเพิ่มเติม) 	2 ปี*	เฉพาะลูกลือ รับประกันการแตกหัก
ท่อประปา	<ul style="list-style-type: none"> ท่อสมาร์ทไปป์ (Smart Pipe) (ตรวจสอบเงื่อนไขเพิ่มเติม) 	ตลอดอายุการใช้งาน*	ไม่รวมความเสียหายที่เกิดขึ้นระหว่างการติดตั้ง
สินค้าอื่นๆ	<ul style="list-style-type: none"> สินค้าอื่นๆ (ยกเว้นการรับประกันอายุแบตเตอรี่ทุกชนิดที่ใช้ประกอบสินค้า) และกรณีสินค้าอื่นๆ อาจมีรายละเอียดการรับประกันระบุเฉพาะกรุณาตรวจสอบจากสินค้านั้นๆ 	1 ปี	-

อัตราค่าบริการ

- | | | |
|---|--|---|
| 1. ฟรีค่าบริการ 1 ปีแรก (เฉพาะปัญหาข้อบกพร่องที่เกิดจากการผลิต) | 5. ค่าบริการซ่อมเครื่องทำน้ำอุ่น | 600 บาท/ชุด (ชุดต่อไปคิดราคาชุดละ 400บาท) |
| 2. ค่าอ-หลัฟรีในระยะเวลาประกันชิ้นส่วนอะไหล่ หากหมดประกันคิดราคาตามใบเสนอราคาอะไหล่ | 6. ค่าบริการติดตั้งโถสุขภัณฑ์ | 1,500 บาท/ชุด (รวมค่าธรรมเนียม) |
| 3. ค่าบริการซ่อมสุขภัณฑ์/ ก๊อกน้ำ | 7. ค่าบริการติดตั้งตู้เฟอร์นิเจอร์อ่างล้างหน้า | 1,500 บาท/ชุด |
| 4. ค่าบริการซ่อมอ่างอาบน้ำ/ เปลี่ยนอุปกรณ์ | 8. ค่าบริการติดตั้งกระจกอัจฉริยะ | 900 บาท/ชุด |



Installation Sanitary Charge

ค่าติดตั้งและบริกากรกลุ่มสินค้าสุขภัณฑ์และอุปกรณ์ในห้องน้ำ

Product ราคา	Installation ค่าติดตั้งต่อจุด	Add Installation ค่าติดตั้งเพิ่มต่อจุด	Service Charge (Warranty Expired)	Remark หมายเหตุ
ค่าบริการเกิน 1 ปี (ฟรี 1 ปีแรก)			600	ค่าบริการสำหรับตรวจเช็คซ่อมแซม สินค้าที่บ้านลูกค้า เมื่อสินค้าเกิน 1 ปีแรก (ไม่รวมอะไหล่)
Faucets ก๊อกน้ำ	910	350		ไม่รวมค่าวัสดุอุปกรณ์เสริม
Bathroom Accessories อุปกรณ์ในห้องน้ำ	910	350		ไม่รวมค่าวัสดุอุปกรณ์เสริม
Bathroom Lights ชุดแสงสว่างในห้องน้ำ	910	350		ไม่รวมค่าวัสดุอุปกรณ์เสริม
Showers ชุดฝักบัว	910	350		ไม่รวมค่าวัสดุอุปกรณ์เสริม
Aquabella Shower เครื่องทำน้ำอุ่น	1,500	-		ไม่รวมค่าวัสดุอุปกรณ์เสริม
Bathroom Accessories อุปกรณ์เสริมห้องน้ำ	910	350		ไม่รวมค่าวัสดุอุปกรณ์เสริม
Kitchen Equipment อุปกรณ์สำหรับห้องครัว	910	-		ไม่รวมค่าวัสดุอุปกรณ์เสริม

Warranty conditions :

- One year warantee for installation by Häfele After Sales Service team.
- Service Charges for Repair Job Charge THB 600-1,500/Time exclude Spare Part Prices. FOC for transportation fee within greater Bangkok-Vincity area Pattaya, Phuket, Hua Hin, Chaign Mai and Khon Kaen. For other destinations, transportation expenses will be Charge THB 10/K.M
- Booking for Installation, plase contact through After Sales Service center only. Call 02-768-7171 working day Mon-Fri 8.00-17.00
- Häfele will offer Installation Mon-Fri (8.00-17.00)
- This service cost and installation charge is applied for retail sale only.
- For the project, please contact to project sales department.

เงื่อนไขการรับประกัน :

- รับประกันงานติดตั้ง 1 ปี สำหรับการติดตั้งโดยทีมงานช่างบริการหลังการขายของบริษัทเฮเฟล (ประเทศไทย) จำกัด
- ค่าบริการเริ่มต้นที่ 600-1,500 บาท ไม่รวมค่าอะไหล่ ฟรีค่าเดินทางเฉพาะกรุงเทพฯ, ปริมณฑล, พัทยา, ภูเก็ต, หัวหิน, เชียงใหม่ และขอนแก่น สำหรับพื้นที่นอกบริการคิด 10 บาท/กม.
- การนัดหมาย วัน เวลาติดตั้ง จะต้องผ่านศูนย์การให้บริการหลังการขายเฮเฟลเท่านั้น โทรศัพท์ 02-768-7171 ในวันทำงานปกติ ตั้งแต่วันจันทร์ - วันศุกร์ เวลา 8:00 - 17:00 น.
- ทางบริษัทฯ ขอสงวนสิทธิ์ในการติดตั้ง ในวันจันทร์ - ศุกร์ (เวลา 8.00-17.00 น.) เท่านั้น
- ราคาค่าติดตั้งและบริการนี้ มีผลบังคับใช้สำหรับงานขายปลีกเท่านั้น
- สำหรับงานโครงการ กรุณาติดต่อฝ่ายขายงานโครงการ

บริษัทฯ มีขั้นตอนในการยืนยันนัดหมายและสำรวจความพึงพอใจในการรับบริการ เพื่อพัฒนาคุณภาพการบริการ จึงอาจมีการติดต่อลูกค้ามากกว่า 1 ครั้ง

เงื่อนไขการรับประกัน : บริษัท เฮเฟล (ประเทศไทย) จำกัด

ในกรณีของการซ่อมแซมหรือเปลี่ยน ระยะเวลาประกันสำหรับชิ้นส่วนอะไหล่ที่ติดตั้งจะสิ้นสุดลง พร้อมกับการครบกำหนดเวลาประกันต่อเครื่องใช้ทั้งชิ้น จะไม่ตัดระยะเวลาใดๆ ที่ใช้ไปในการซ่อมแซมหรือเปลี่ยนใหม่ภายใต้การรับประกันนี้ออกไปจากการรับประกันนี้ และดังนั้น ระยะเวลาการรับประกันจึงจะสิ้นสุดลงตามวันที่ของใบกำกับสินค้าครั้งแรก ไม่มีการรับประกันหรือระยะเวลาของการรับประกันเพิ่มเติมให้สินค้าล้างสต็อก หรือสินค้าที่เสนอขายในราคาพิเศษ ซึ่งขายในโอกาสพิเศษเพื่อเคลียร์สินค้า หรือขายในโอกาสพิเศษ ในรายการส่งเสริมการขาย รวมถึงสินค้าที่ขายเหมา ขายสินค้าตัวโชว์หรือสินค้าที่ขายตามรายชื่อที่จัดเตรียมไว้ สินค้าที่ใช้แล้ว เช่น สินค้าตัวโชว์และสินค้าในโชว์รูมที่ใช้แล้ว ซึ่งไม่จำเป็นต้องเป็นสินค้าขายเพื่อล้างสต็อกเหล่านี้จะไม่ถูกรวมอยู่ในความคุ้มครองการรับประกัน และจะไม่รับประกันซึ่งลูกค้าจะได้รับราคาลดพิเศษ นอกจากนี้บริษัทฯ ยังขอสงวนสิทธิ์ในจำนวนอะไหล่ที่ยังมีเหลืออยู่เท่านั้น

เฮเฟลจะไม่มีการหรือต้องรับผิดชอบสำหรับค่าแรงหรือค่าใช้จ่ายอื่น ๆ เกี่ยวกับการติดตั้ง การซ่อมแซม หรือการเปลี่ยนใหม่สำหรับผลิตภัณฑ์ของเฮเฟลหรือสำหรับการสูญหายของ หรือความเสียหายต่อ สิ่งใดๆ ที่เฮเฟลหรือตัวแทนจำหน่ายที่ได้รับอนุญาตของ เฮเฟลเป็นผู้ขาย

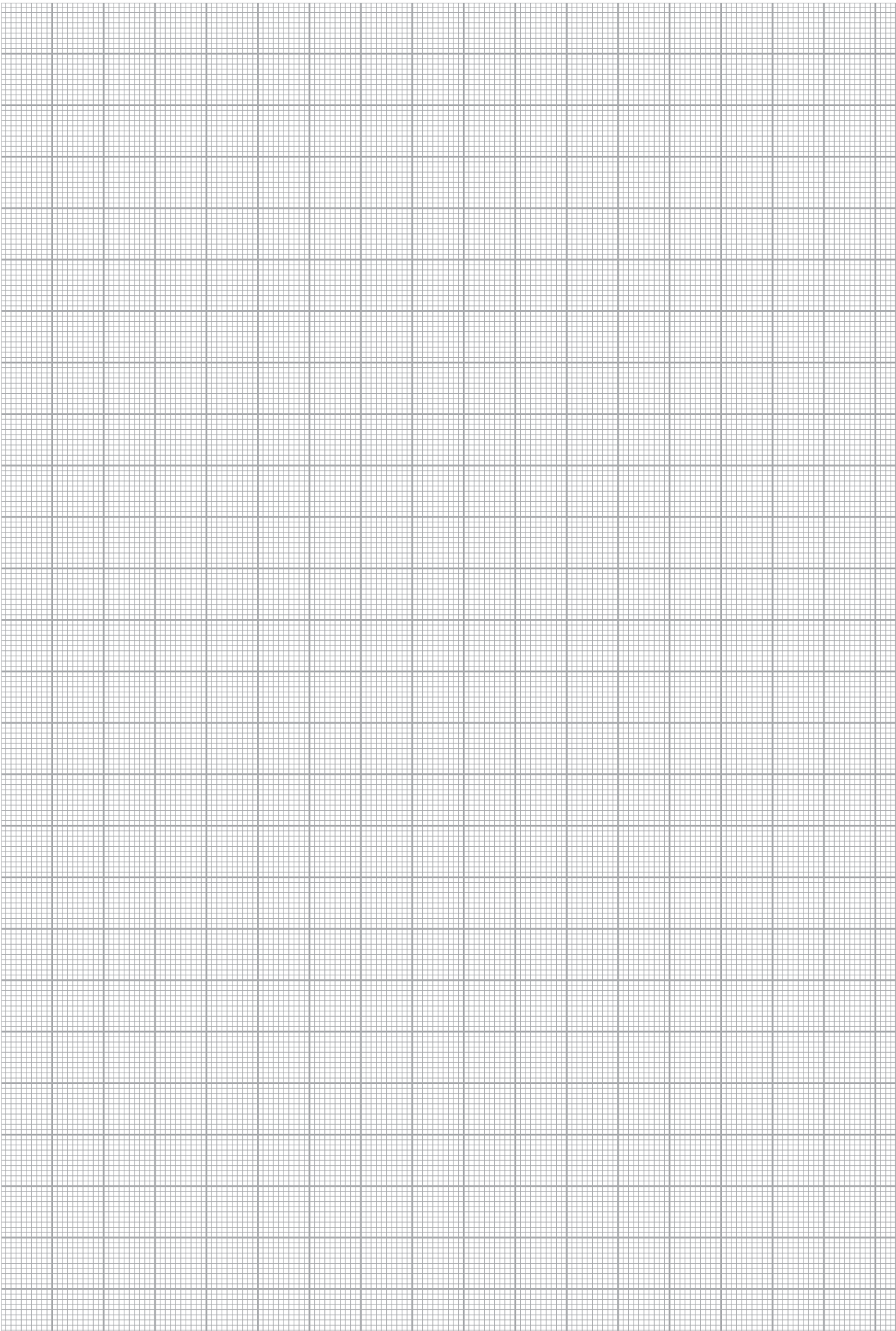
อาจไม่มีบริการใดๆ ให้ใช้ได้นอกประเทศไทย กรุณาตรวจสอบกับผู้ค้าปลีกของท่านหรือฝ่ายขายของเฮเฟล

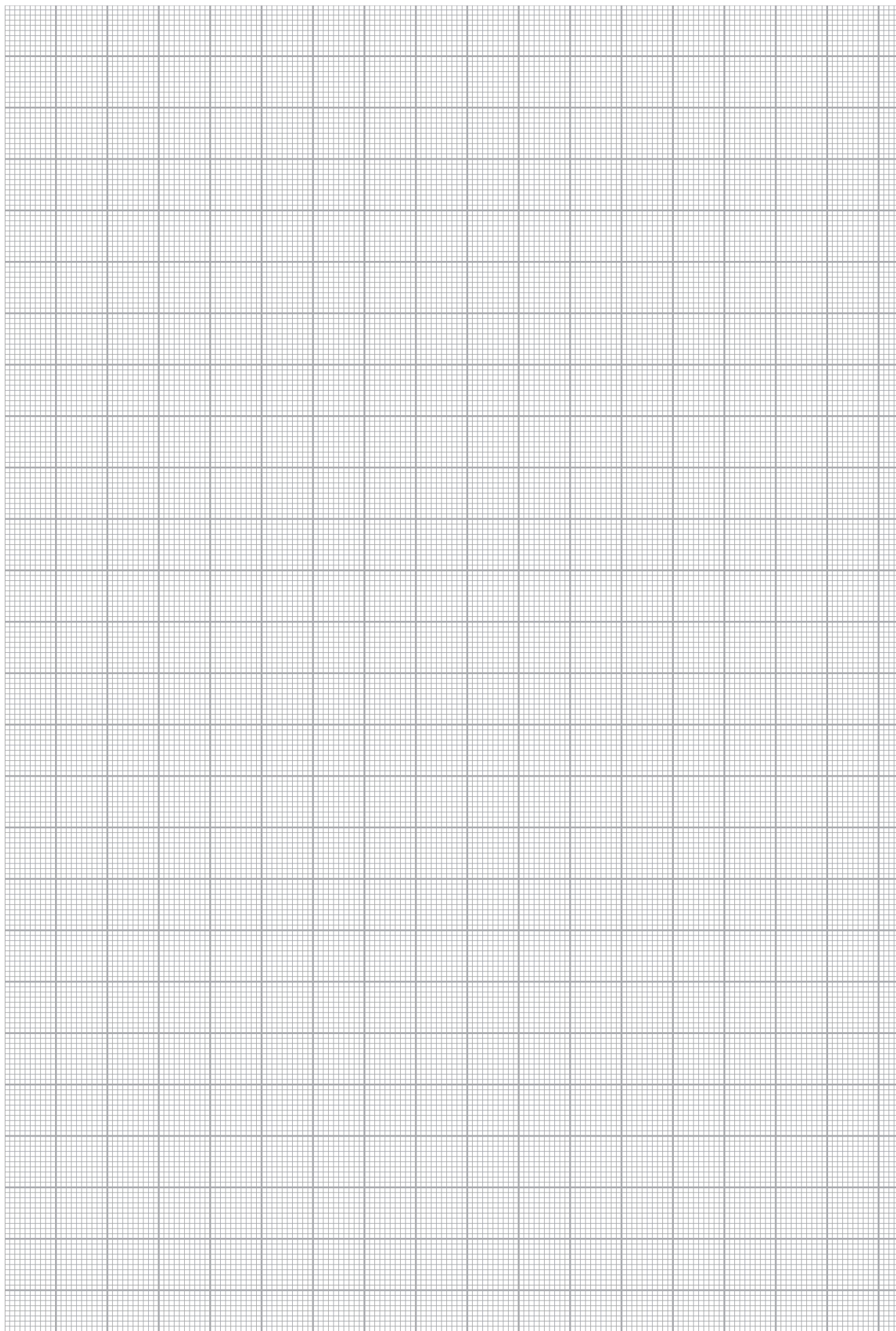
ขีดจำกัดความรับผิด

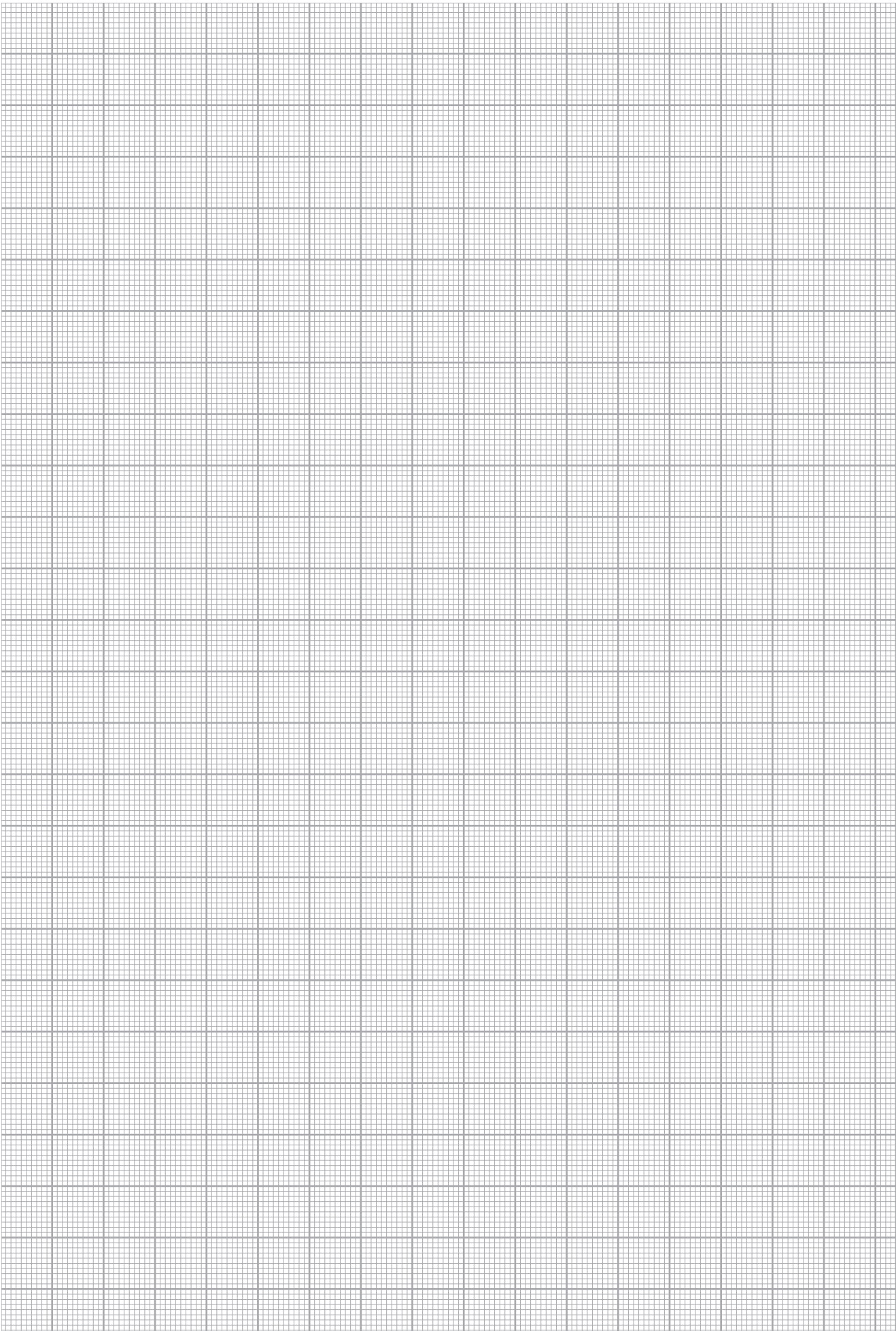
ยกเว้นตามที่บัญญัติโดยบังคับไว้ในการรับประกันนี้ (ก) เฮเฟลมิได้ทำการรับประกันใดๆ และขอปฏิเสธการรับประกันการรับรองและการค้า ประกันทั้งหมด (ไม่ว่าจะโดยบังคับโดยนัย หรือตามกฎหมายก็ตาม) รวมทั้งแต่ไม่จำกัดอยู่เพียงการรับประกันโดยนัยใดๆ ของการนำออกขายได้หรือความเหมาะสมสำหรับจุดประสงค์จำเพาะใดๆ และ (ข) เฮเฟลจะไม่ต้องรับผิด ไม่ว่าในกรณีใดสำหรับความเสียหายสืบเนื่องหรือเกี่ยวเนื่องใดๆ ภายใต้พฤติการณ์ใดๆ ไม่ว่าจะตั้งอยู่บนพื้นฐานของการเรียกร้องฐานละเมิดหรือการผิดสัญญาหรือไม่ก็ตาม หรือตามพื้นฐานอื่นใดก็ตามตราบเท่าที่ความเสียหายเหล่านี้อาจถูกปฏิเสธได้ตามกฎหมายการรับประกันนี้อยู่ได้บังคับของกฎหมายไทยในกรณีที่มีเขตอำนาจพิจารณาแห่งใดพบว่าข้อกำหนดข้อใดในการรับประกันนี้ไม่สมบูรณ์ตามกฎหมายข้อกำหนดที่เหลือนอยู่ยังคงมีอำนาจและผลบังคับอยู่อย่างเต็มที่ ให้ถือว่าข้อกำหนดที่ไม่สมบูรณ์หรือบังคับใช้ไม่ได้นั้นถูกแทนที่ โดยข้อกำหนดที่สมบูรณ์และบังคับใช้ได้และที่มีความหมายใกล้เคียงกับเจตนารมณ์ของข้อกำหนดที่ไม่สมบูรณ์หรือบังคับใช้ไม่ได้ดังกล่าวมากที่สุด

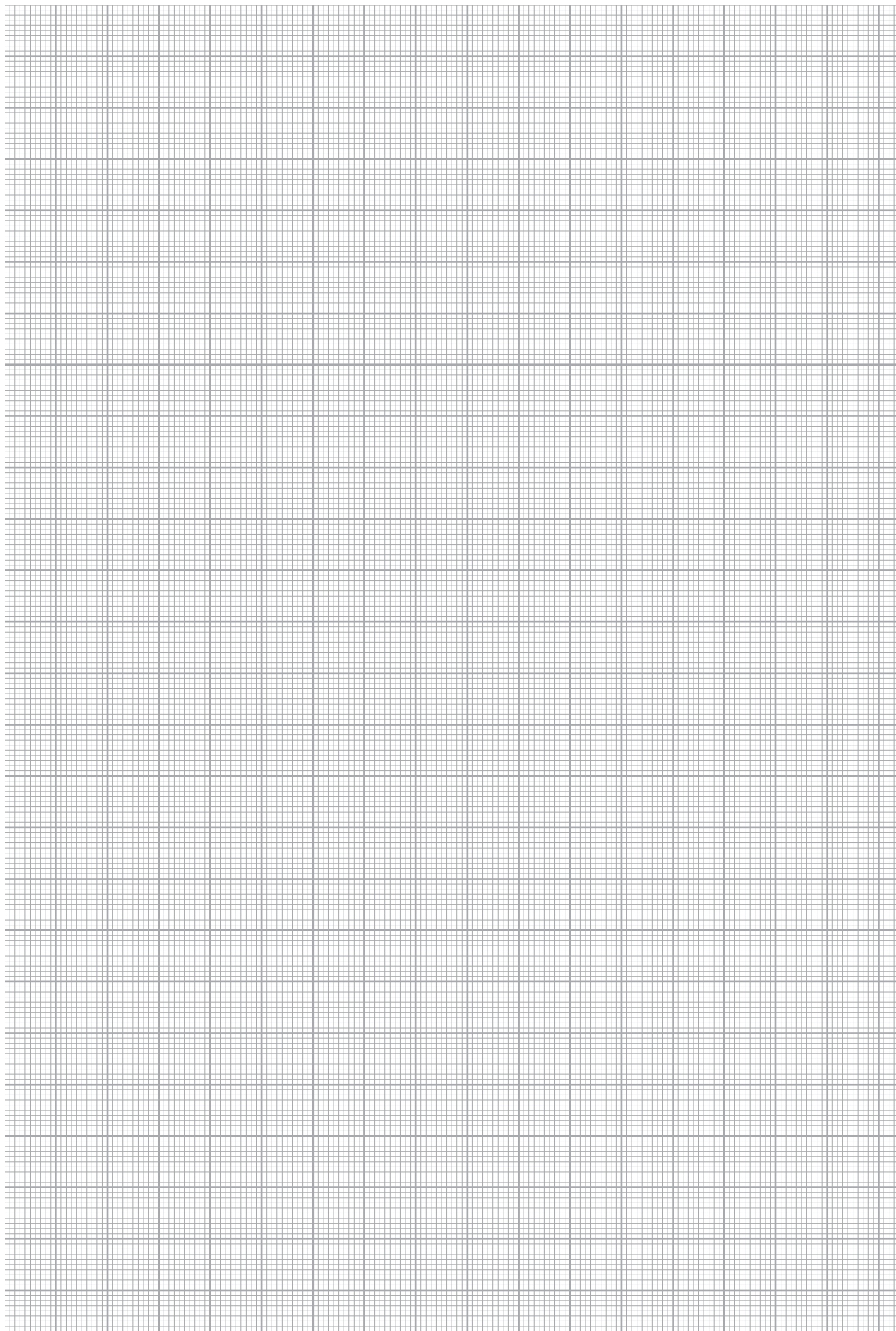


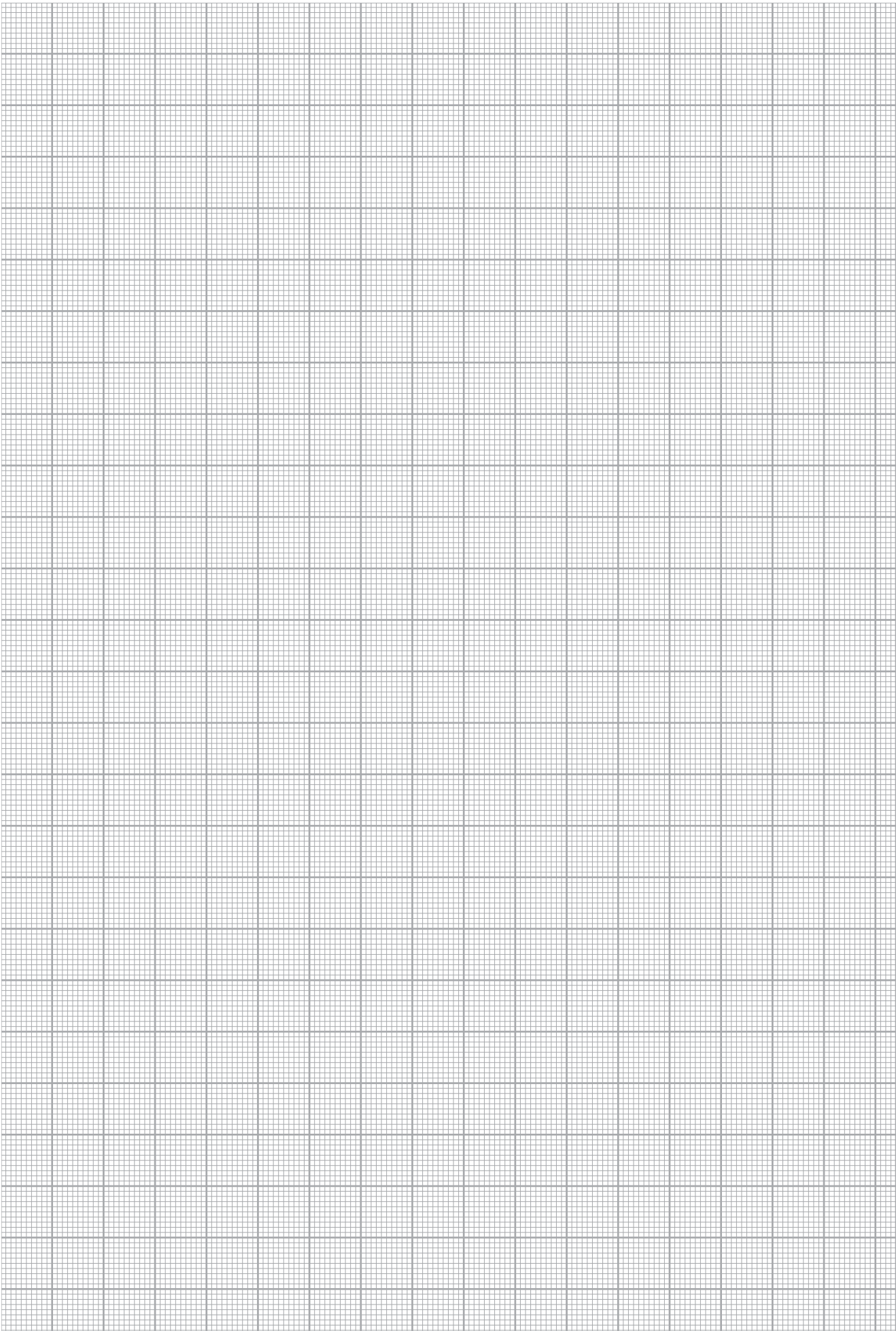
We reserve the right to alter specifications/prices without notice, incl. VAT. Prices valid until 28th February 2023 (HTH Sanitary DIY RANGE 2022).
บริษัทฯ ขอสงวนสิทธิ์ในการเปลี่ยนแปลงราคาและสินค้า โดยไม่ต้องแจ้งให้ทราบล่วงหน้า. ราคาจรรยาวิชาชีพสุดคุ้ม โปรโมชัน วันนี้ - 28 กุมภาพันธ์ 2566 (HTH ผลิตภัณฑ์สุขภัณฑ์ 2565)

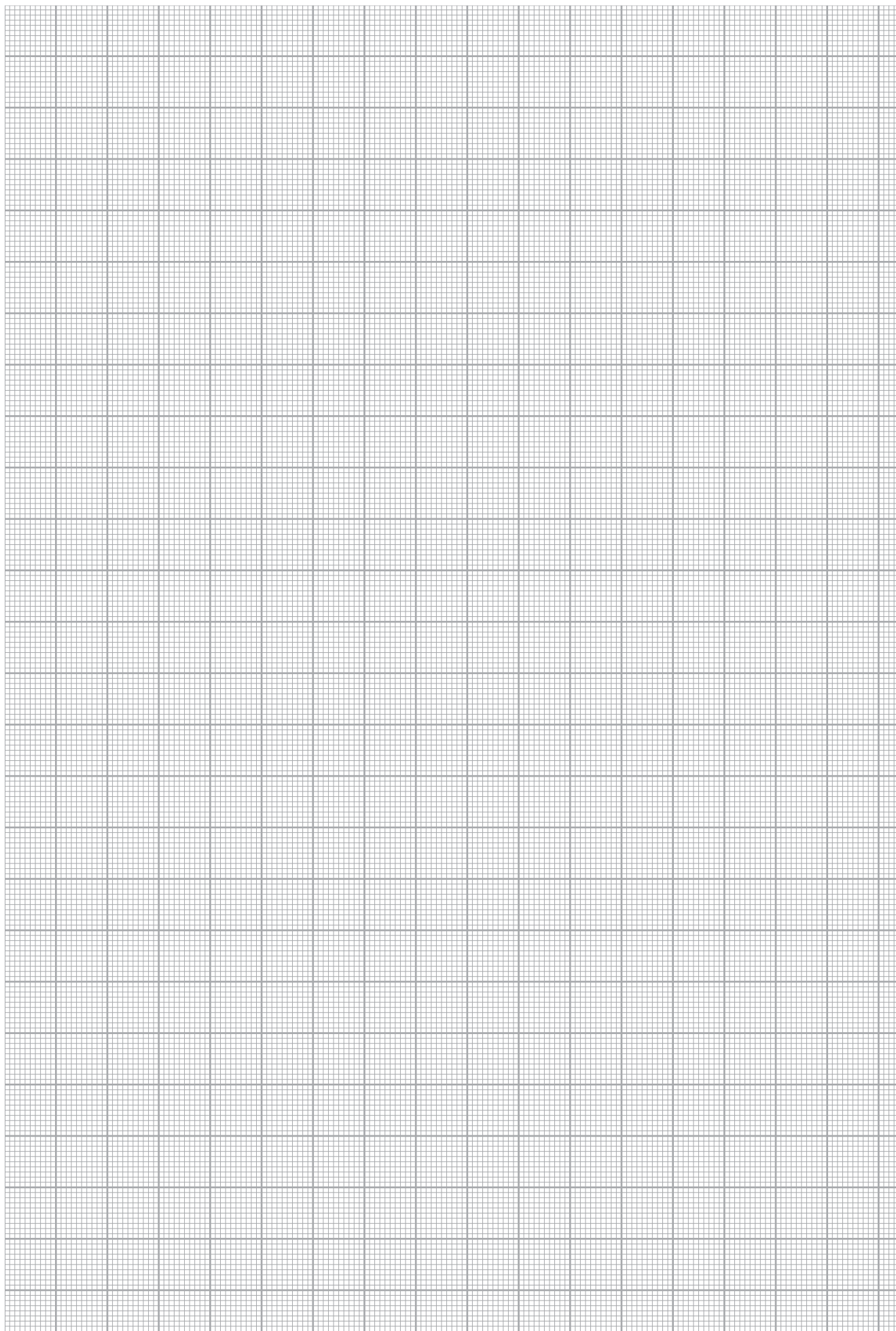












IMPRINT

This brochure is only intended for use by the recipient.
It remains in all respects the property of Häfele.

Reproductions of this catalogue in whole or in part, the copying or imitation of any illustrations and the imitation of the layout are strictly prohibited.

The technical descriptions and dimensions in this catalogue, also those with the photographs and drawings, are not binding. We reserve the right to make design improvements. All dimensions in mm, unless stated otherwise.

We bear no liability for any misprints or other errors that might occur in the production of the catalogue.

All deliveries are made pursuant to Häfele's sales conditions.

July 2022

© Copyright by Häfele (Thailand) Limited

All rights reserved

Printed in Thailand

สงวนลิขสิทธิ์

แคตตาล็อกเล่มนี้สงวนสิทธิ์ในการใช้งานเป็นคู่มือเลือกซื้อผลิตภัณฑ์เท่านั้นและถือเป็นสมบัติของบริษัทเฮเฟลโดยสมบูรณ์

การผลิตลอกเลียนแบบทั้งหมดหรือส่วนหนึ่งส่วนใด รวมทั้งการลอกเลียนแบบภาพหรือรูปแบบการจัดวางถือเป็นการละเมิดลิขสิทธิ์

คำบรรยายทางเทคนิคและขนาดของผลิตภัณฑ์ รวมถึงภาพและแบบร่าง ที่ปรากฏภายใน ไม่ถือเป็นข้อผูกมัดทางกฎหมายแต่อย่างใด

ทางบริษัทฯ ขอสงวนสิทธิ์ในการเปลี่ยนแปลงงานออกแบบในภายหลัง ขนาดของผลิตภัณฑ์ทั้งหมดมีหน่วยเป็นมิลลิเมตร ยกเว้นในกรณีที่จะระบุเป็นหน่วยอื่น

ทั้งนี้ ทางบริษัทฯ จะไม่ขอรับผิดชอบต่อความผิดพลาดใดๆ ที่อาจเกิดขึ้นระหว่างขั้นตอนการผลิตแคตตาล็อก

การจัดส่งสินค้าจะเป็นไปตามเงื่อนไขการขายที่ระบุโดยบริษัทเฮเฟล

กรกฎาคม 2565

ลิขสิทธิ์ของบริษัท เฮเฟล (ประเทศไทย) จำกัด

สงวนลิขสิทธิ์

พิมพ์ที่ประเทศไทย



@hafelethailand



Hafele Thailand

www.hafele.com
www.hafelethailand.com

Häfele (Thailand) Limited

Häfele Design Studio (Bangkok)
57 Soi Sukhumvit 64, Sukhumvit Rd.,
Phrakanong Tai, Phrakanong,
Bangkok 10260
Telephone: (02) 768-7171

Häfele Design Studio (Pattaya)
88/8 Moo 11, Nongprue,
Banglamung, Chonburi 20150
Telephone: (038) 332-485-8

Häfele Design Studio (Hua Hin)
15/84 Soi Hua Hin 29,
Petchkasem Rd., Hua Hin,
Prachuapkirikhan 77110
Telephone: (032) 547-704

Häfele Design Center (Phuket)
Opposite Big C, 81 Moo 5,
Chalermprakiet Ror-9 Rd.,
Vichit, Muang, Phuket 83000
Telephone: (076) 304-460

Häfele Design Studio (Chiang Mai)
498 Chiang Mai-Lampang Rd.,
Thasala, Mueang Chiang Mai,
Chiang Mai 50000
Telephone: (053) 240-300



